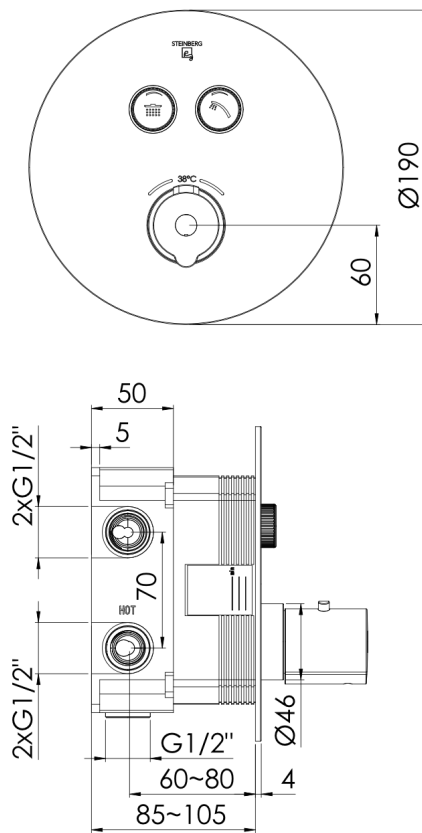


**390 4223 3 S Fertigmontageset**

für Unterputzthermostat 1/2", mit pushtronic Bedienkomfort, 4 Buttons mit unterschiedlichen Symbolen im Lieferumfang enthalten, es können mehrere Verbraucher gleichzeitig angesteuert werden (Einbaukörper 039 4110 separat bestellen), für 2 Verbraucher, mit Mengenregulierung, mit Abdeckplatte ø 190 mm, matt black

TECHNISCHE ZEICHNUNG



STEINBERG  
