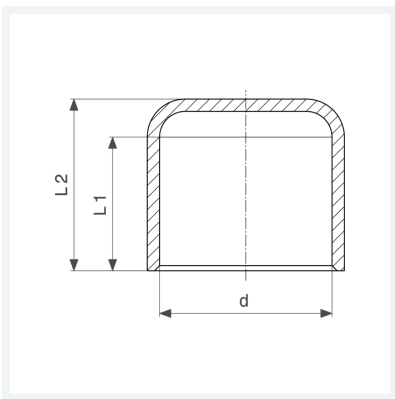




Kappe
- Lötanschluss
Modell 95301

Artikel 594 367



Eigenschaften

Rohraußendurchmesser	d	64,0
Länge 1	L1	33 mm
Länge 2	L2	37 mm
Gewicht	149,28 g	
Volumen	310,8 cm ³	
Werkstoff	Kupfer	