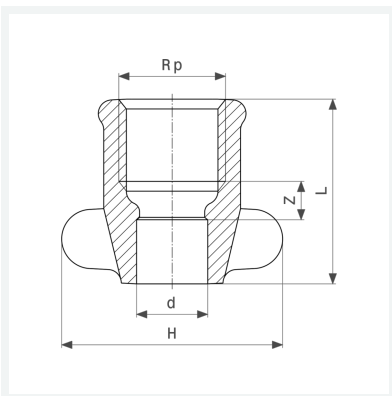




Übergangsstück
- Lötanschluss, Rp-Gewinde

Ausstattung
Verdrehsicherung
Modell 94270GF

Artikel 103 880



Eigenschaften

Rohraußendurchmesser	d	15
Innengewinde zylindrisch	Rp	½
Z-Maß	Z	6 mm
Länge	L	32 mm
Höhe	H	40 mm
Gewicht	47 g	
Volumen	41,44 cm ³	
Werkstoff	Rotguss	