

Verschleißfeste Tauchmotorpumpen für Klar- und Schmutzwasser.

H16

Einsatz

Pumpe zum Fördern von sauberem oder verschmutztem Wasser auch mit abrasiven Sand- oder Schlammbeimengungen. Anwendungsbereiche sind u.a. Grundwasserabsenkung, Trockenhaltung von Baustellen, Unterführungen oder Schächten, Brauchwasserversorgung, Einsatz auf Schiffen, Noteinsatz bei Überflutungen usw.

DIN EN 12050-2: Bauart geprüft und überwacht.

Aufstellung: Stationär oder transportabel. Ausführung mit Schwimmerschaltung als automatische Entwässerungspumpe mit wasserstandsabhängiger Betriebssteuerung.

Fördermedium: Klar- oder Schmutzwasser mit abrasiven (z.B. sandhaltigen) Anteilen. Max. Temperatur des Fördermediums: 40° C, kurzzeitig bis 60° C.

Betriebsart: Dauerbetrieb (S1).
Bei Mediumtemperatur 41-60° C:
Aussetzbetrieb (S3 30%).

Bauart

Vollüberflutbare Tauchmotorpumpe bestehend aus:

Pumpe: Einstufige Kreiselpumpe mit horizontalem Druckanschluss.

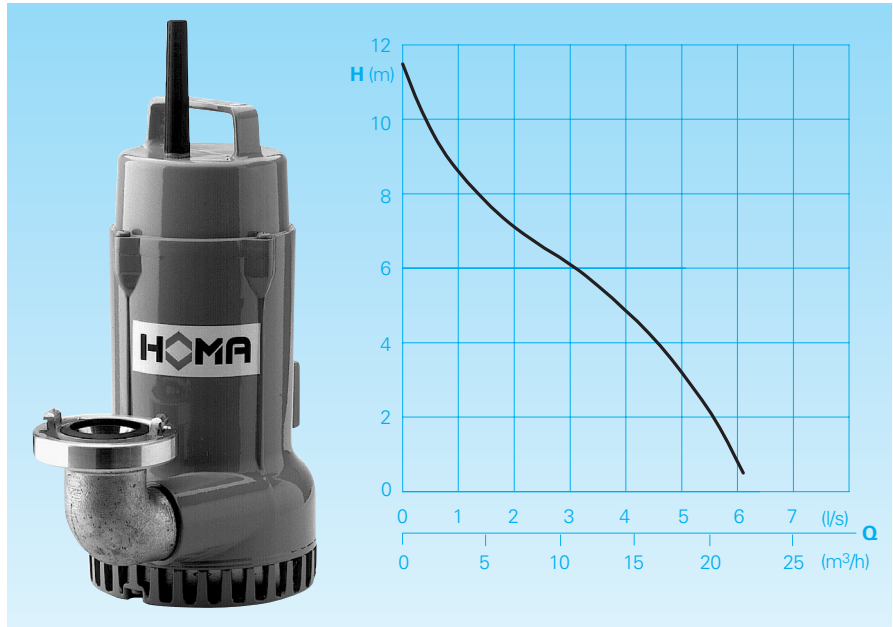
Laufgrad: Offenes Mehrschaufelrad, freier Durchgang 10 mm.

Motor: Voll überflutbarer, druckwasserdichter Motor, ölgefüllt. Isolationsklasse H, Schutzart IP 68. Thermofühler zur Temperaturüberwachung in der Wicklung. Vom Motor getrennter Kabel-Anschlussraum. Anschlusskabel: H07RN-F3G1

Welle/Lagerung: Stark dimensionierte Chromstahl-Motorwelle, dauergeschmierte Wälzlager.

Dichtung: 3-fache Radialdichtung

Förderleistungen



Technische Daten

Pumpentyp	Motorleistung		Spannung 50 Hz (V)	Nennstrom (A)	Gewicht (kg)
	P ₁ (kW)	P ₂ (kW)			
H16 W(A)	1,1	0,6	230/1Ph	5,1	11,0

Drehzahl: 2900 U/min
Druckanschluss: G1 1/2

Ausführung A: Mit automatischer Schwimmerschaltung HOMA-Nivomatik

Werkstoffe

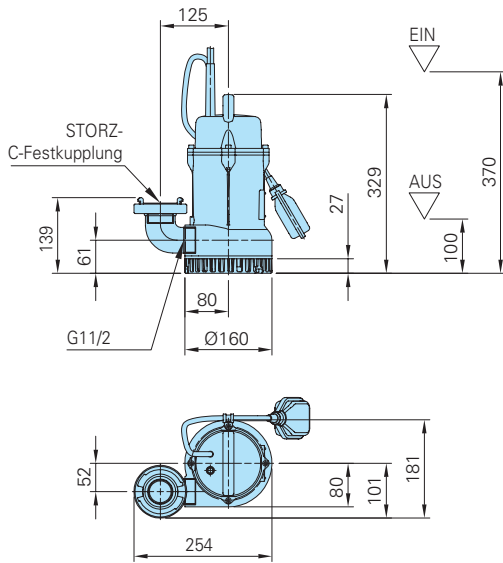
Motorgehäuse, Motorlagergehäuse, Motorgehäusedeckel, Saugsieb,	Aluminium
Saugdeckel	Aluminium gummiert
Laufgrad	Grauguß EN-GJL-250
Motorwelle Schrauben	Edelstahl
Elastomere	NBR

Lieferumfang

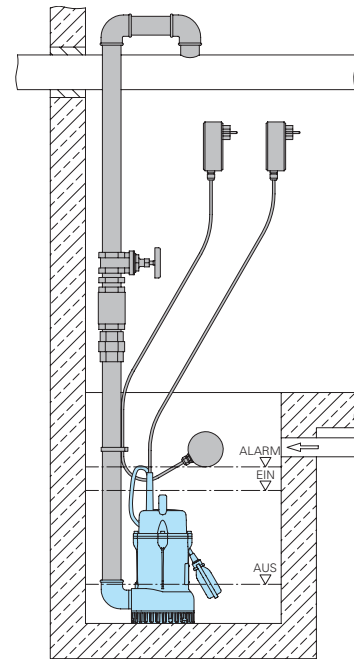
Pumpe mit 90° Anschlussbogen und STORZ-Festkupplung Gr. C, 10 m Anschlusskabel.

Ausführung W (230V/1Ph):
Mit Schaltgerät W1, Motorschutz, EIN-AUS-Schalter und Netzstecker.

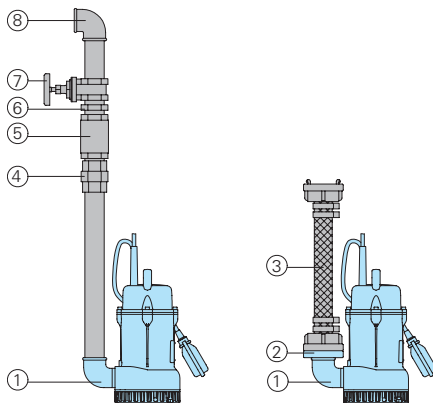
Ausführung A: Zusätzlich mit automatischer Schwimmerschaltung, am Pumpendeckel, Schaltgerät WA1 mit Hand-Auto-Schalter.



Schachtinstallation mit Druckrohrleitung, Niveausteuern und Schaltgerät



Zubehör



Bezeichnung	Größe	Art.-Nr.	Bezeichnung	Größe	Art.-Nr.
① Anschlusswinkel 90°, verzinkt	R 1 1/2" IG/AG	2111505	○ Fehlerstrom-Schutzschalter 2-pol., Fi 16/0,03 A		1561160
Festkupplung, Messing	R 1 1/2" AG	2005513	○ Alarmschaltgerät AL3		
STA-Schlauchverschraubung, Messing	R 1 1/2" AG	2001513	Netzabhängiger Alarm, mit Anschluss für Akku 9V (s.u.) für netzunabhängigen Betrieb, mit eingebautem Signalgeber, Schwimmerschalter und 10 m Kabel		1586141
② STORZ-Festkupplung	C-G 1 1/2" AG im Lieferumfang		Akku 9V für netzunabhängigen Alarm		1952215
③ PVC-Schlauch, je m	1 1/2" Ø 38 mm	2621500	○ Pumpensteuerungen und Schaltgeräte für mobilen und stationären Einsatz, Niveauerfassungs- und Überwachungs-Einrichtungen	siehe HOMA-Zubehör	
Kunststoff-Spiralschlauch, je m	1 1/2" Ø 38 mm	2632042			
Schlauchkupplung, Messing	1 1/2"	2003513			
STORZ-Schlauchkupplung	C-38 Ø	2013002			
Schlauchschelle	1 1/2"	2304854			
④ Übergangverschraubung, verzinkt	R 1 1/2" AG/IG	2114305			
⑤ Rückschlagklappe, Messing	R 1 1/2" IG	2211313			
⑥ Doppelnippel, verzinkt	R 1 1/2" AG	2009020			
⑦ Absperrschieber, Messing	R 1 1/2" IG	2216015			
⑧ Anschlusswinkel 90°, verzinkt	R 1 1/2" IG	2113605			
T-Stück zur Zusammenführung der Druckleitung bei Doppelanlage, verzinkt	R 1 1/2" IG	2114302			



Änderungen im Sinne der technischen Weiterentwicklung vorbehalten!