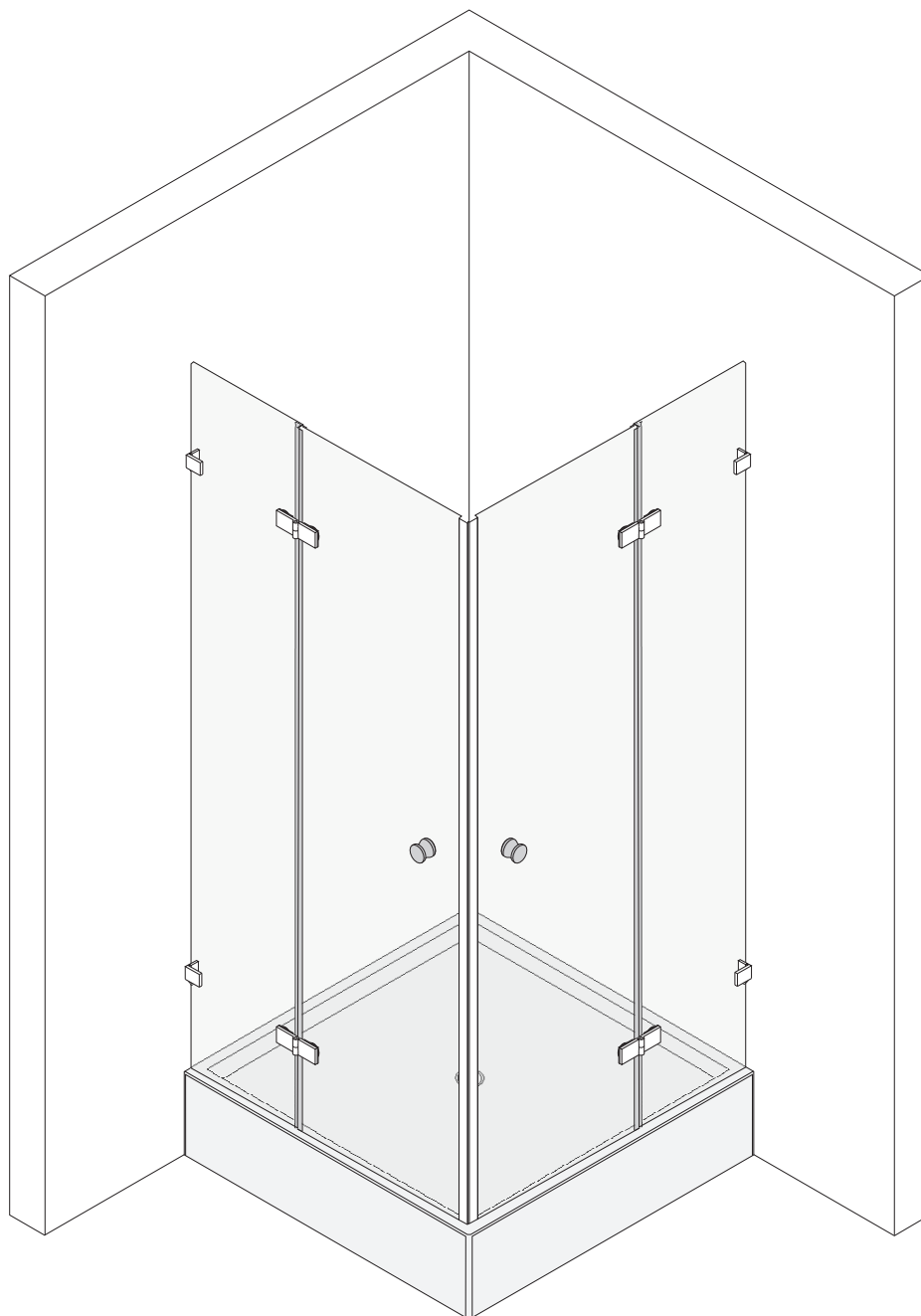


Spinell-Plus Glas Glas Hebe-Senk-Pendel-Scharnier

Typ 10, 11, 15, 16, 17, 21, 25, 26, 27, 51, 52



BENUTZERFÜHRUNG

1 Benutzerführung

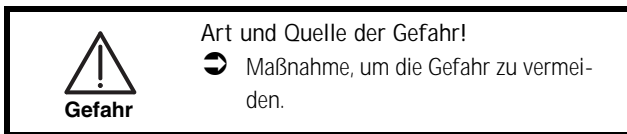
1.1 Warnhinweise

Abstufung der Warnhinweise

Warnhinweise unterscheiden sich nach der Art der Gefahr durch folgende Signalworte:

- ▶ **Vorsicht** warnt vor einer Sachbeschädigung.
- ▶ **Warnung** warnt vor einer Körperverletzung.
- ▶ **Gefahr** warnt vor einer Lebensgefahr.

Aufbau der Warnhinweise



1.2 Weitere Symbole

Handlungsanweisungen

Aufbau der Handlungsanweisungen:

- ➞ Anleitung zu einer Handlung.

Resultatsangabe falls erforderlich.

Listen

Aufbau nicht nummerierter Listen:

- ➞ Listenebene 1
 - ➞ Listenebene 2

Aufbau nummerierter Listen:

1. Listenebene 1
2. Listenebene 1
 - 2.1 Listenebene 2
 - 2.1 Listenebene 2

2 Sicherheit/Gefahren

- ➞ Während des Auspackens Glas immer auf eine Unterlage (z. B. Holz, Pappe, etc.) stellen.
- ➞ Während der Montage Echtglas-Dusche immer mit Pappe vor Beschädigungen schützen.
- ➞ Sicherstellen, dass die Ecken der Gläser nicht angestoßen werden.
- ➞ Bei der Montage an Leichtbauwänden Spezialdübel verwenden (Dübel bauseits).
- ➞ Um Beschädigungen an der Echtglas-Dusche zu vermeiden, Echtglas-Dusche vor Schlägen und mechanischer Beanspruchung schützen.
- ➞ Sicherstellen, dass bei einer Lotabweichung der Wand das Wanneneinbaumaß nicht unter bzw. überschritten wird.
- ➞ Echtglas-Dusche bis max. ± 3 mm Abweichung der Duschanne von der Waagrechten montieren.

3 Ausführungen

SPRINZ produziert die Echtglas-Dusche in folgenden Ausführungen:

- ➞ 10
- ➞ 11
- ➞ 15
- ➞ 16
- ➞ 17
- ➞ 21
- ➞ 25
- ➞ 26
- ➞ 27
- ➞ 51
- ➞ 52

Die verschiedenen Ausführungen sind im Aufbau identisch. Abweichungen sind bei der Montage zusätzlich beschrieben.

Die Ausführung Wannenanschluss ist eigenständig und wird einzeln beschrieben.

Bodenebener Einbau ist nach Rücksprache mit SPRINZ möglich.

LIEFERUMFANG

4 Lieferumfang

4.1 Stabilisierungen

Je nach Echtglas-Dusche liefert Sprinz eine Stabilisierung.
Alle Stabilisierungen sind optional erhältlich.

Folgende Stabilisierungen sind möglich:

- Gelenkstange
- Glasschwert
- Haltestange Glas-Wand
- Haltestange Glas-Glas

Hinweis

Die Montageschritte der Stabilisierungen ausschließlich ausführen, wenn eine Stabilisierung im Lieferumfang enthalten ist.

4.2 Typ 10, 25, 26, 27, 52

Es sind enthalten:

- 2 Festteile
- 2 Türen
- 4 Scharniere
- 4 Wandwinkel (4 direkte Wandbefestigungen eckig oder 2 Wandprofile)
- 2 Griffe
- 2 Streifdichtungen
- 2 Wasserablaufprofile
- 2 Magnetleisten
- Montagematerial
 - Befestigungsschrauben
 - Dübel 6 mm
 - PVC-Streifen 1 mm, 2 mm und 3 mm
 - Holzunterlagen 1 mm, 2 mm und 3 mm
- Montage- und Bedienungsanleitung

4.3 Typ 11, 15, 16, 17, 51

Es sind enthalten:

- 2 Festteile
- 1 Tür
- 2 Scharniere
- 4 Wandwinkel (4 direkte Wandbefestigungen eckig oder 2 Wandprofile)
- 1 Griff
- 1 Streifdichtung
- 1 Wasserablaufprofil
- 2 Magnetleisten
- Montagematerial
 - Befestigungsschrauben
 - Dübel 6 mm
 - PVC-Streifen 1 mm, 2 mm und 3 mm
 - Holzunterlagen 1 mm, 2 mm und 3 mm
- Montage- und Bedienungsanleitung

4.4 Typ 21

Es sind enthalten:

- 1 Festteil
- 1 Tür
- 2 Scharniere
- 2 Wandwinkel (2 direkte Wandbefestigungen eckig oder 1 Wandprofil)
- 1 Griff
- 2 Streifdichtungen
- 1 Wasserablaufprofil
- Montagematerial
 - Befestigungsschrauben
 - Dübel 6 mm
 - PVC-Streifen 1 mm, 2 mm und 3 mm
 - Holzunterlagen 1 mm, 2 mm und 3 mm
- Montage- und Bedienungsanleitung

MONTAGE DER DUSCHE

4.5 Zusätzliches Werkzeug

Folgendes Werkzeug für die Montage bereithalten:

- Bleistift
- Meterstab
- Messer
- Körner
- Bügelsäge
- Gummihammer
- Kreuzschlitz-Schraubendreher Pz3
- längere Wasserwaage
- Bohrmaschine
- Werkzeug entsprechend Wandmaterial
- Transparentes Sanitärsilikon
- Silikon-Handauspresspistole
- Silikonspachtel

5 Montage der Dusche

Voraussetzung

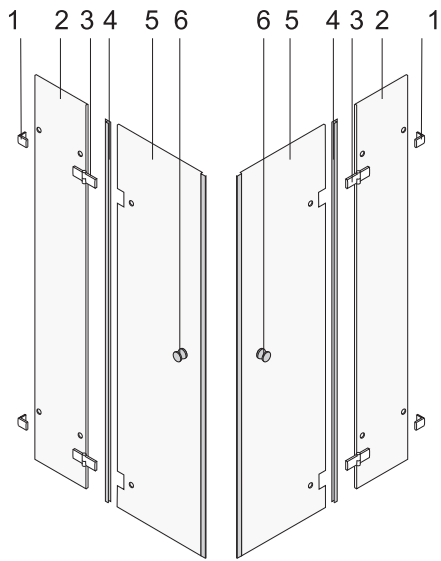
Voraussetzung für eine schnelle und saubere Montage:

- ➡ Lieferumfang prüfen auf
 - Vollständigkeit,
 - ordnungsgemäßen Zustand,
 - Maßhaltigkeit.
- ➡ Werkzeuge bereithalten.
- ➡ Beiliegenden Glasplan beachten.

Hinweis

Glasplan zeigt die Innenansicht. Anschlagseite des Glasplans beachten.

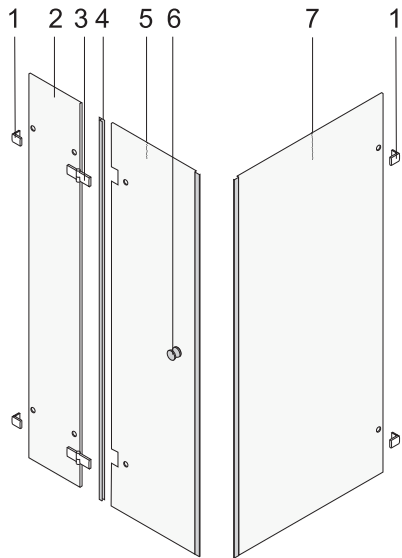
MONTAGE DER DUSCHE



Übersicht

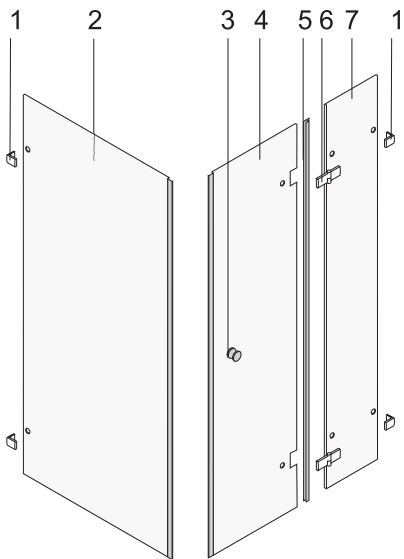
Legende Typ 10:

1. Wandwinkel
2. Festteil
3. Scharnier
4. Streifdichtung
5. Tür
6. Griff



Legende Typ 11 links:

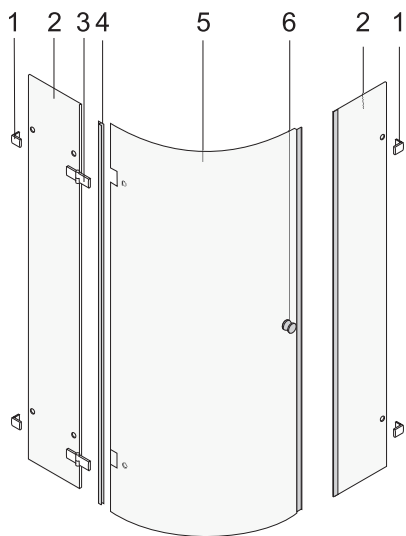
1. Wandwinkel
2. Festteil
3. Scharnier
4. Streifdichtung
5. Tür
6. Griff
7. Festteil



Legende Typ 11 rechts:

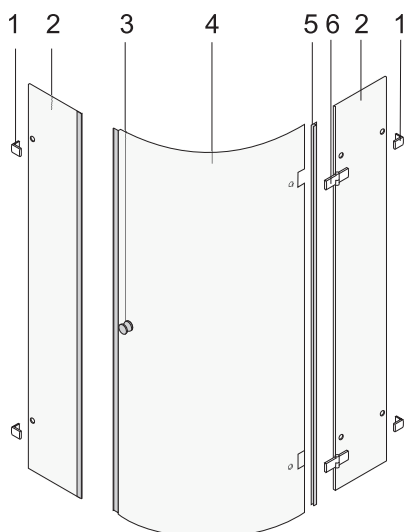
1. Wandwinkel
2. Festteil
3. Griff
4. Tür
5. Streifdichtung
6. Scharnier
7. Festteil

MONTAGE DER DUSCHE



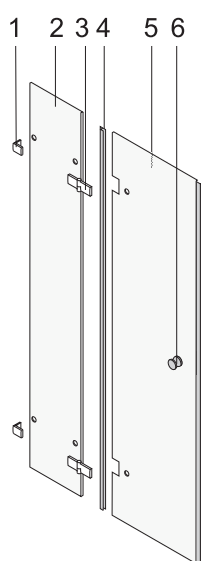
Legende Typ 15, 16, 17 links:

1. Wandwinkel
2. Festteil
3. Scharnier
4. Streifdichtung
5. Tür
6. Griff



Legende Typ 15, 16, 17 rechts:

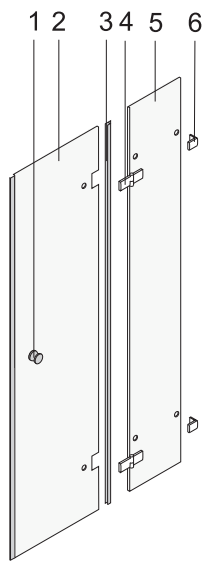
1. Wandwinkel
2. Festteil
3. Griff
4. Tür
5. Streifdichtung
6. Scharnier



Legende Typ 21 links:

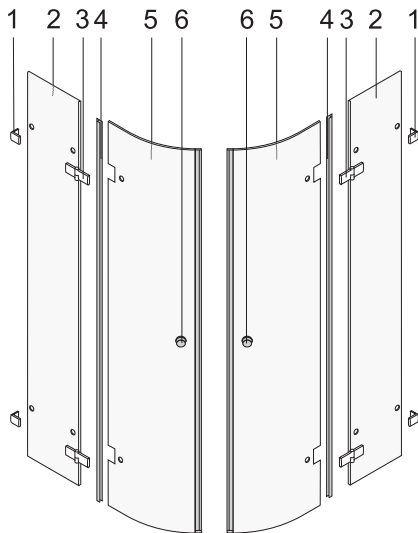
1. Wandwinkel
2. Festteil
3. Scharnier
4. Streifdichtung
5. Tür
6. Griff

MONTAGE DER DUSCHE



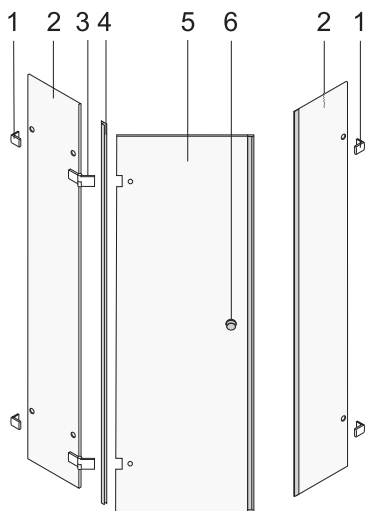
Legende Typ 21 rechts:

1. Griff
2. Tür
3. Streifdichtung
4. Scharnier
5. Festteil
6. Wandwinkel



Legende Typ 25, 26, 27:

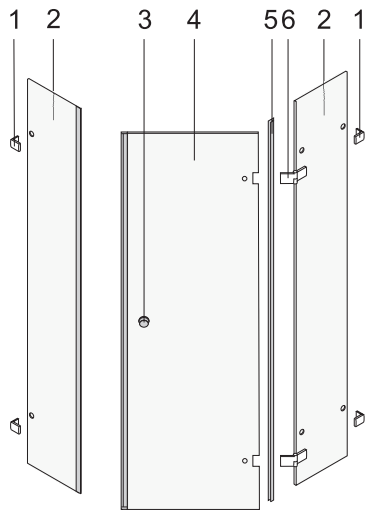
1. Wandwinkel
2. Festteil
3. Scharnier
4. Streifdichtung
5. Tür
6. Griff



Legende Typ 51 links:

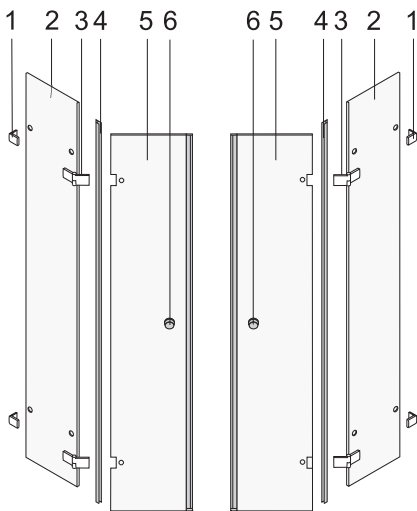
1. Wandwinkel
2. Festteil
3. Scharnier
4. Streifdichtung
5. Tür
6. Griff

MONTAGE DER DUSCHE



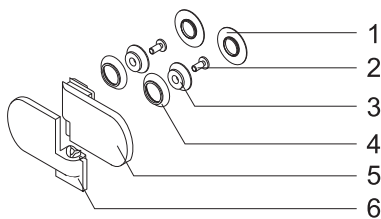
Legende Typ 51 rechts:

1. Wandwinkel
2. Festteil
3. Griff
4. Tür
5. Streifdichtung
6. Scharnier



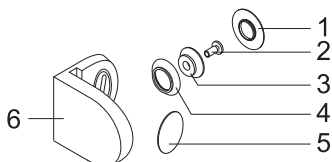
Legende Typ 52:

1. Wandwinkel
2. Festteil
3. Scharnier
4. Streifdichtung
5. Tür
6. Griff



Legende Scharniere:

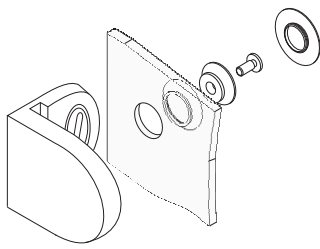
1. Clipskappe
2. Klemmschraube
3. Konus
4. Ring
5. Bolzenseite Scharnier
6. Aufnahmesseite Scharnier



Legende Wandwinkel:

1. Clipskappe
2. Klemmschraube
3. Konus
4. Ring
5. Clipskappe
6. Wandwinkel

MONTAGE DER DUSCHE



Wandwinkel an Festteil schrauben

Hinweis

Dieser Arbeitsschritt gilt ausschließlich für Typen mit Wandwinkel.

Bei Typen mit Wandprofil siehe Montageanleitung Wandprofil

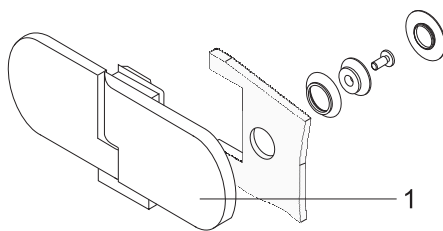
Bei Typen mit direkter Wandbefestigung eckig siehe Montageanleitung direkte Wandbefestigung eckig.

Wandwinkel wie folgt verschrauben:

- ➡ Wandwinkel mit Aussparung vollständig auf Festteil schieben.
- ➡ Wandwinkel an Festteil schrauben.

Hinweis

Bei den Varianten 10, 11, 15, 16, 17, 25, 26, 27, 51 und 52 die Arbeiten jeweils an beiden Festteilen ausführen.



Scharniere an Tür montieren

- ➡ Scharnier **1** mit Führungen in Aussparung der Tür schieben.
- ➡ Scharnier **1** an Tür montieren.
- ➡ Sicherstellen, dass Scharnier in Aussparung zum montieren komplett nach oben geschoben ist.

MONTAGE DER DUSCHE

Befestigungslöcher anzeichnen



Verletzungsgefahr und Beschädigungen!

- ➔ Sicherstellen, dass keine elektrischen Leitungen und/oder Wasserleitungen im Bereich der Befestigungslöcher liegen.

Hinweis

Dieser Arbeitsschritt gilt ausschließlich für Typen mit Wandwinkel.

Bei Typen mit Wandprofil siehe Montageanleitung Wandprofil

Bei Typen mit direkter Wandbefestigung eckig siehe Montageanleitung direkte Wandbefestigung eckig.

Bild: Alle Typen

- ➔ Ausrichtlinie mit längerer Wasserwaage **1** anzeichnen.

Hinweis

Einrückmaß = Maß Außenkante Duschwanne bis Außenkante Glas auf Glasskizze.

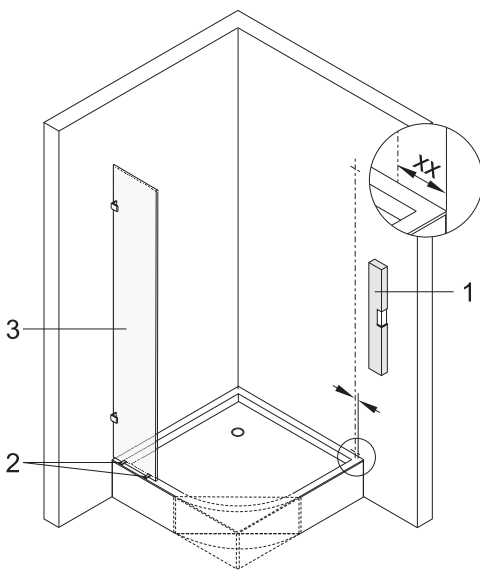
Bei Angabe Einrückmaß auf Glasskizze:

- ➔ Ausrichtlinie mit folgendem Abstand vom Wannenrand anzeichnen:
→ $xx = \text{Einrückmaß auf Glasskizze} + 31 \text{ mm}$

Bei Angabe Außenkante Glas auf Glasskizze:

- ➔ Ausrichtlinie von Außenkante Glas 31 mm nach innen anzeichnen.

- ➔ 3 mm Holzunterlagen **2** auf Wannenrand legen.
- ➔ Festteil **3** auf Holzunterlagen **2** stellen.
- ➔ Festteil an Ausrichtlinie ausrichten.
- ➔ Sicherstellen, dass Ausrichtlinie in der Mitte der Winkelbohrung ist.
- ➔ Befestigungslöcher markieren.
- ➔ Befestigungslöcher ankörnen.



Befestigungslöcher bohren und dübeln



Bruch der Fliesen durch Schlagbohrmaschine!

- ➔ Beim Bohren der Fliesen die Schlagbohrfunktion der Bohrmaschine abstellen.



Verletzungsgefahr und Beschädigungen!

- ➔ Bei Leichtbauwänden Spezialdübel verwenden (Dübel bauseits).

Hinweis

Dieser Arbeitsschritt gilt ausschließlich für Typen mit Wandwinkel.

Bei Typen mit Wandprofil siehe Montageanleitung Wandprofil

Bei Typen mit direkter Wandbefestigung eckig siehe Montageanleitung direkte Wandbefestigung eckig.

MONTAGE DER DUSCHE

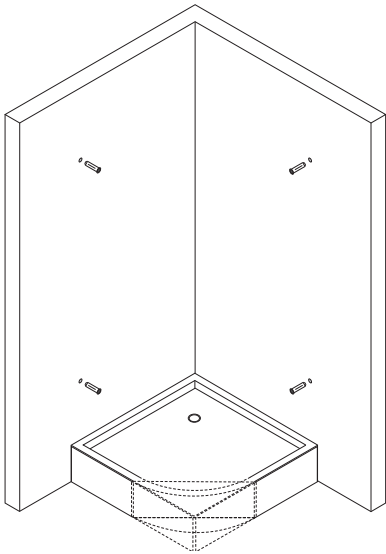


Bild: Alle Typen

Befestigungslöcher wie folgt bohren:

- ➔ Mit geeignetem Werkzeug Befestigungslöcher bohren.
- ➔ Dübel in Befestigungslöcher stecken.
- ➔ Sicherstellen, dass die Dübel bündig mit der Wand abschließen.

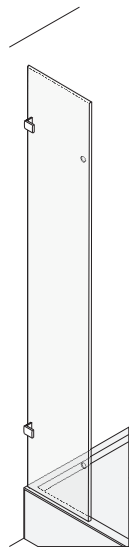
Festteil verschrauben

Festteil wie folgt verschrauben:

- ➔ Festteil auf 3 mm Holzunterlagen auf der Duschwanne stellen.
- ➔ Festteil mit Wandwinkel an Wand schrauben.

Hinweis

Bei Typ 10, 11, 15, 16, 17, 25, 26, 27, 51 und 52 die Arbeiten jeweils an beiden Festteilen ausführen.



Festteile ausrichten und verschrauben

Hinweis

Dieser Arbeitsschritt gilt ausschließlich für Typen mit Wandwinkel.

Bei Typen mit Wandprofil siehe Montageanleitung Wandprofil

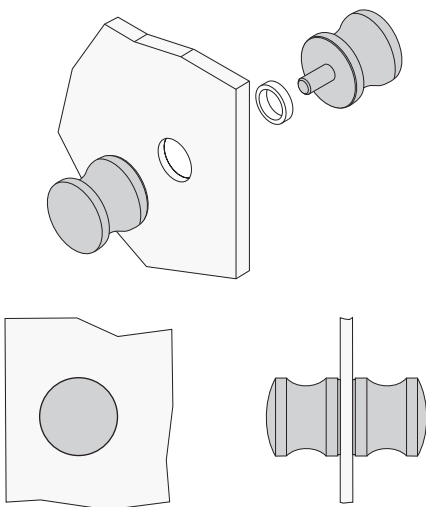
Bei Typen mit direkter Wandbefestigung eckig siehe Montageanleitung direkte Wandbefestigung eckig.

Festteile wie folgt verschrauben:

- ➔ Festteile mit der Wasserwaage ausrichten.
- ➔ Wandwinkel an Wand mit Langloch im Wandwinkel ausrichten.
- ➔ Wandwinkel an Festteil mit Exzenter im Wandwinkel ausrichten.
- ➔ Alle Schrauben festziehen.

Hinweis

Bei Typ 10, 11, 15, 16, 17, 25, 26, 27, 51 und 52 die Arbeiten jeweils an beiden Festteilen ausführen.



Griffe montieren

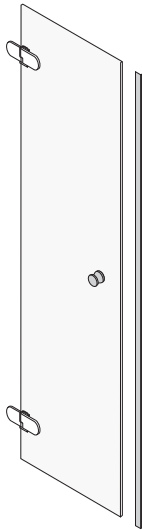


Glas platzt ab!

- ➔ Immer auf beiden Seiten Dichtinge verwenden.
- ➔ Sicherstellen, dass ein Dichting auf dem Griffinnenteil liegt.

- ➔ Dichting auf Gewinde des Griffinnenteils schieben.
- ➔ Griffinnenteil von innen in die Bohrung der Tür stecken.
- ➔ Griffaußenteil an Griffinnenteil schrauben.

MONTAGE DER DUSCHE



Magnetleiste/Streifdichtung auf Tür stecken

- ➔ Magnetleiste/Streifdichtung von vorn auf die Tür stecken.
- ➔ Sicherstellen, dass die Senkungen der Bohrungen innen sind.
- ➔ Sicherstellen, dass die Magnetleiste/Streifdichtung über die gesamte Länge auf der Glaskante anliegt.
- ➔ Bei Bedarf Magnetleiste/Streifdichtung kürzen.

Hinweis

Bei Typ 10, 25, 26, 27 und 52 die Arbeiten jeweils an beiden Türen ausführen.

Bei Typ 21 statt einer Magnetleiste eine Streifdichtung auf Tür stecken.

Bild: Typ 10, 11, 21

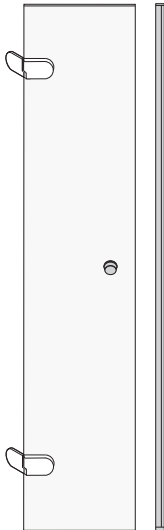


Bild: Typ 51, 52

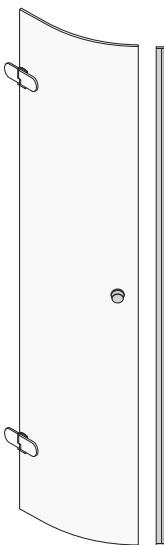
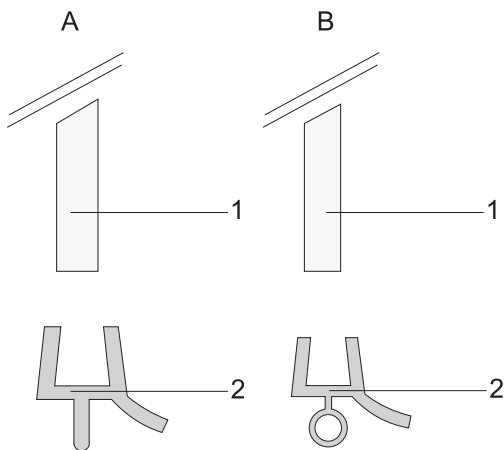


Bild: Typ 15, 16, 17, 25, 26, 27

MONTAGE DER DUSCHE



Wasserablaufprofil auf Tür stecken

- ➔ Wasserablaufprofil 2 von unten auf Tür 1 stecken.
A = Typen 10, 11, 21, 51, 52
B = Typen 15, 16, 17, 25, 26, 27
- ➔ Sicherstellen, dass die Ablaufkante nach innen zeigt.
- ➔ Sicherstellen, dass das Wasserablaufprofil 2 mit der Ausklinkung an der Magnetleiste bzw. Streifdichtung bündig anliegt.
- ➔ Bei Bedarf Wasserablaufprofil kürzen.

Bild: Schnittdarstellung gerade Tür

Hinweis

Bei den Typ 10, 25, 26, 27 und 52 die Arbeiten jeweils an beiden Türen ausführen.

Bild: Typ 10, 11, 21

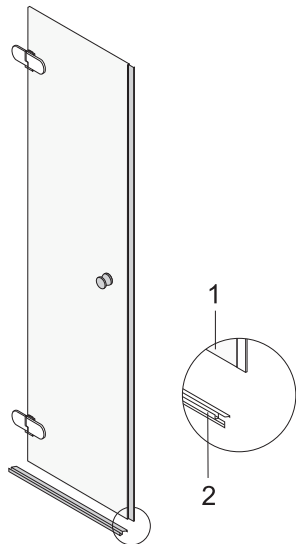
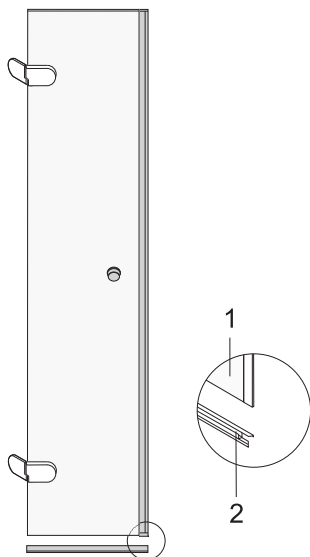
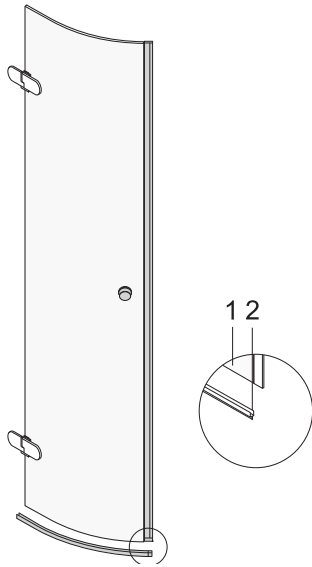


Bild: Typ 51, 52



MONTAGE DER DUSCHE

Bild: Typ 15, 16, 17, 25, 26, 27



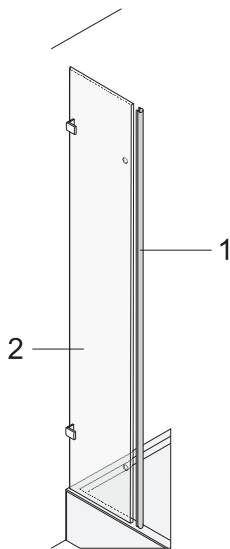
Streifdichtung aufstecken

- ➡ Streifdichtung 1 von vorn auf das Festteil 2 stecken.
- ➡ Sicherstellen, dass die Streifdichtung über die gesamte Länge auf der Glaskante anliegt.
- ➡ Streifdichtung oben kürzen.

Bild: Typ 10, 11, 12

Hinweis

Bei den Typ 10, 25, 26, 27 und 52 die Arbeiten jeweils an beiden Türen ausführen.

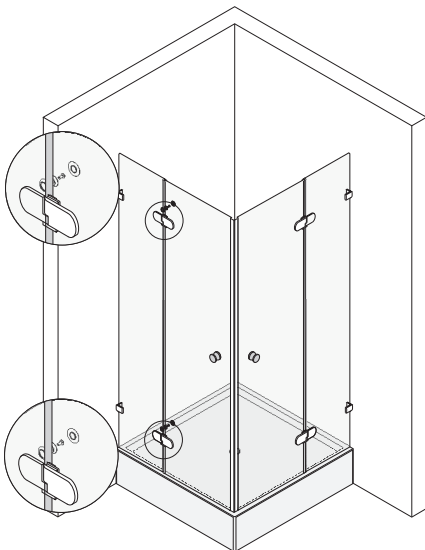


Türen montieren und ausrichten



Glas platzt ab!

- ➡ Scharnier vorsichtig an Tür ansetzen.
- ➡ Sicherstellen, dass die Tür nicht auf die Duschwanne fällt.



- ➡ Tür auf Wannenrand stellen.
- ➡ Zwischen Tür und Wannenrand 8 mm Holzunterlage legen.
- ➡ Scharnier an Festteil montieren.
- ➡ Tür und Festteil mittels Exzenter im Scharnier ausrichten.
- ➡ Sicherstellen, dass Tür und Seitenteil oben bündig sind.
- ➡ Sicherstellen, dass zwischen Tür und Festteil 8 mm Abstand ist.
- ➡ Schrauben anziehen.
- ➡ Prüfen, ob Türen korrekt schließen und ggf. erneut ausrichten.

Bild: Typ 10

MONTAGE DER DUSCHE

Hinweis

Korrekt anliegende Magnetleiste gewährleistet größtmögliche Dichtheit.
Bei den Varianten 10, 25, 26, 27 und 52 die Arbeiten jeweils an beiden Türen ausführen.

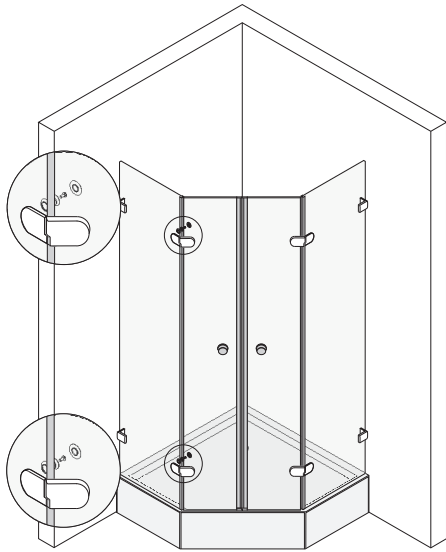


Bild: Typ 52

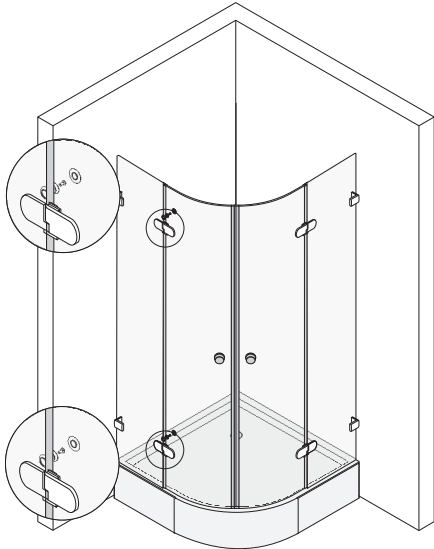
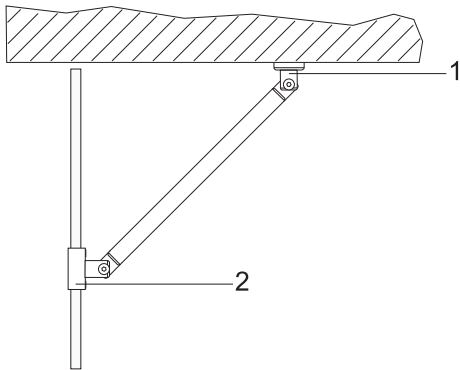


Bild: Typ 25, 26, 27

MONTAGE DER DUSCHE



Gelenkstange montieren



Warnung

Verletzungsgefahr und Beschädigungen!

- ☞ Sicherstellen, dass keine elektrischen Leitungen und/oder Wasserleitungen im Bereich der Befestigungslöcher liegen.



Warnung

Verletzungsgefahr und Beschädigungen!

- ☞ Bei Leichtbauwänden Spezialdübel verwenden (Dübel bauseits).



Vorsicht

Bruch der Fliesen durch Schlagbohrmaschine!

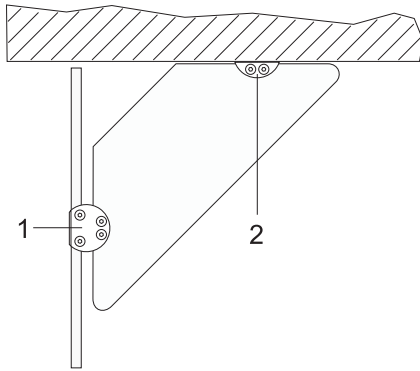
- ☞ Beim Bohren der Fliesen die Schlagbohrfunktion der Bohrmaschine abstellen.

Hinweis

Dieser Arbeitsschritt gilt ausschließlich für Typen mit Gelenkstange.

- ☞ Sicherstellen, dass die Tür geschlossen ist.
- ☞ Gelenkstange mit Glashalter 2 auf Festteil stecken.
- ☞ Gelenkstange mit Wasserwaage ausrichten.
- ☞ Umriss Wandhalter 1 an Wand anzeichnen.
- ☞ Wandhalter 1 von Gelenkstange demontieren.
- ☞ Befestigungslöcher anzeichnen.
- ☞ Befestigungslöcher ankörnen.
- ☞ Befestigungslöcher mit geeignetem Werkzeug bohren
- ☞ Dübel in Befestigungslöcher stecken.
- ☞ Sicherstellen, dass die Dübel bündig mit der Wand abschließen.
- ☞ Wandhalter 1 an Wand schrauben.
- ☞ Gelenkstange an Wandhalter 1 montieren.
- ☞ Alle Schrauben festziehen.

MONTAGE DER DUSCHE



Glasschwert montieren



Warnung

Verletzungsgefahr und Beschädigungen!

- ➔ Sicherstellen, dass keine elektrischen Leitungen und/oder Wasserleitungen im Bereich der Befestigungslöcher liegen.



Warnung

Verletzungsgefahr und Beschädigungen!

- ➔ Bei Leichtbauwänden Spezialdübel verwenden (Dübel bauseits).



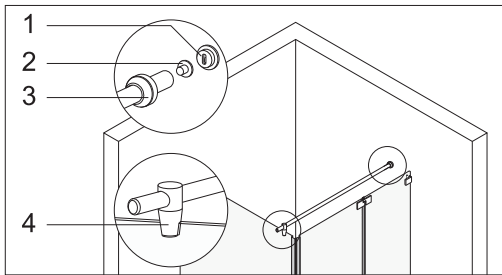
Vorsicht

Bruch der Fliesen durch Schlagbohrmaschine!

- ➔ Beim Bohren der Fliesen die Schlagbohrfunktion der Bohrmaschine abstellen.

- ➔ Sicherstellen, dass die Tür geschlossen ist.
- ➔ Glasschwert an Anschlagseite montieren.
- ➔ Wandhalter 2 mittig an Glasschwert montieren.
- ➔ Glashalter 1 mittig an Glasschwert montieren.
- ➔ Glasschwert mit Glashalter 1 auf Festteil stecken.
- ➔ Glasschwert mit Wasserwaage ausrichten.
- ➔ Umriss Wandhalter 2 an Wand anzeichnen.
- ➔ Wandhalter 2 von Glasschwert demontieren.
- ➔ Befestigungslöcher anzeichnen.
- ➔ Befestigungslöcher ankörnen.
- ➔ Befestigungslöcher mit geeignetem Werkzeug bohren
- ➔ Dübel in Befestigungslöcher stecken.
- ➔ Sicherstellen, dass die Dübel bündig mit der Wand abschließen.
- ➔ Wandhalter 2 an Wand schrauben.
- ➔ Glasschwert an Wandhalter 2 montieren.
- ➔ Alle Schrauben festziehen

MONTAGE DER DUSCHE



Haltestange Glas-Wand montieren



Verletzungsgefahr und Beschädigungen!

- ➔ Sicherstellen, dass keine elektrischen Leitungen und/oder Wasserleitungen im Bereich der Befestigungslöcher liegen.



Verletzungsgefahr und Beschädigungen!

- ➔ Bei Leichtbauwänden Spezialdübel verwenden (Dübel bauseits).



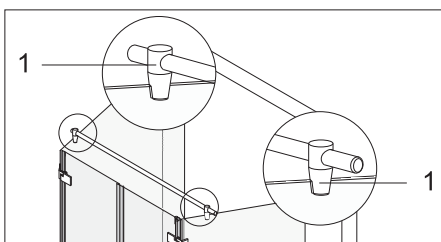
Bruch der Fliesen durch Schlagbohrmaschine!

- ➔ Beim Bohren der Fliesen die Schlagbohrfunktion der Bohrmaschine abstellen.

Hinweis

Dieser Arbeitsschritt gilt ausschließlich für Varianten mit Haltestange.

- ➔ Sicherstellen, dass die Tür geschlossen ist.
- ➔ Überwurfmutter **3** auf Haltestange schieben.
- ➔ Flansch **2** an Haltestange schrauben.
- ➔ Haltestange mit Glashalter **4** auf Festteil stecken.
- ➔ Haltestange mit Wasserwaage ausrichten.
- ➔ Umriss Flansch **2** an Wand anzeichnen.
- ➔ Befestigungsloch in der Mitte des Flanschumrisses anzeichnen.
- ➔ Befestigungsloch ankörnen.
- ➔ Befestigungsloch mit geeignetem Werkzeug bohren
- ➔ Dübel in Befestigungsloch stecken.
- ➔ Sicherstellen, dass der Dübel bündig mit der Wand abschließt.
- ➔ Wandhalter **1** an Wand schrauben.
- ➔ Haltestange mit Glashalter **4** auf Festteil stecken.
- ➔ Haltestange mit Überwurfmutter **3** an Wandhalter **1** montieren.
- ➔ Alle Schrauben festziehen.



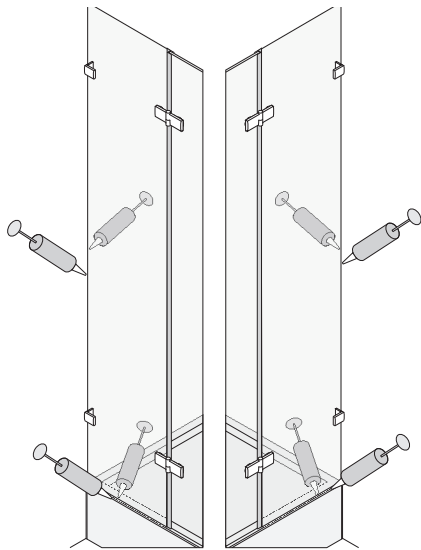
Haltestange Glas-Glas montieren

- ➔ Sicherstellen, dass die Türen geschlossen sind.
- ➔ Haltestange 10 cm von vorderer Glaskante auf Festteil stecken.
- ➔ Haltestange mit Glashalter **1** auf Festteil stecken.
- ➔ Sicherstellen, dass die Haltestange rechts und links gleichmäßig übersteht.
- ➔ Seitenteile mit Glashaltern ausrichten.
- ➔ Prüfen, ob Türen korrekt schließen und ggf. erneut ausrichten.
- ➔ Alle Schrauben festziehen.

Hinweis

Korrekt anliegende Magnetleiste bzw. Streifdichtung gewährleistet größtmögliche Dichtheit.

MONTAGE DER DUSCHE



Blenden montieren

- ➔ Clipskappen auf Scharniere stecken.
- ➔ Clipskappen auf Wandwinkel stecken.

Festteile innen und außen versiegeln

- ➔ Festteile mit transparentem Sanitärsilikon versiegeln zwischen
 - ➔ Glaskante und Wand.
 - ➔ Duschwanne und Glaskante.

Bild: Typ 10, 25, 26, 27, 52

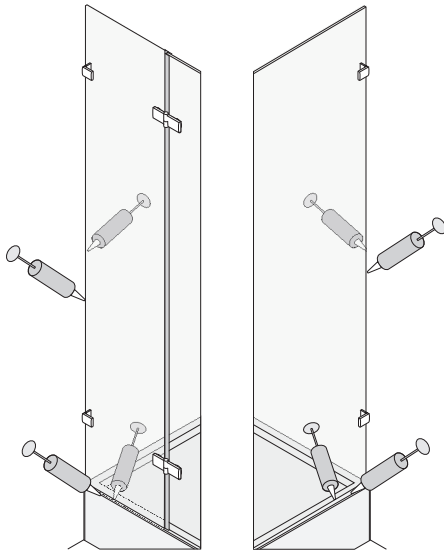


Bild: Typ 11, 15, 16, 17, 51

MONTAGE DER DUSCHE

Türen fixieren

➔ Türen 48 Stunden in geschlossenem Zustand fixieren, damit der Dichtstoff ausreichend trocknet.

Hinweis

Die Fixierzeit variiert je nach Dichtstoff. Angaben des Silikonherstellers beachten.

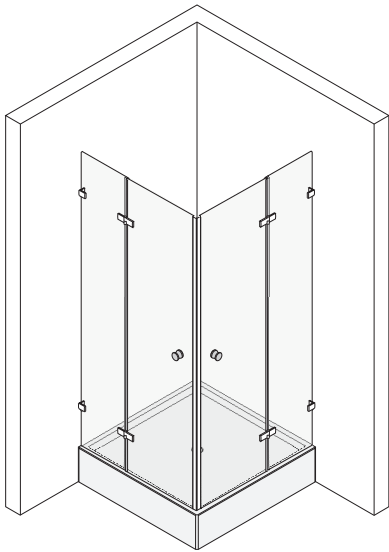


Bild: Variante Typ 10

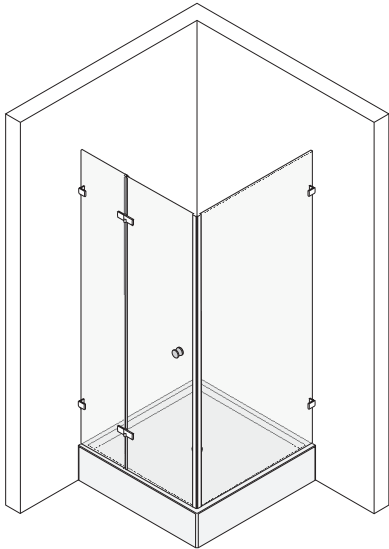


Bild: Variante Typ 11 links

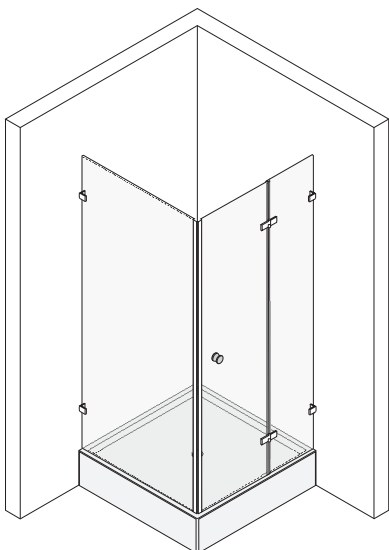


Bild: Variante Typ 11 rechts

MONTAGE DER DUSCHE

Bild: Variante Typ 15, 16, 17 links

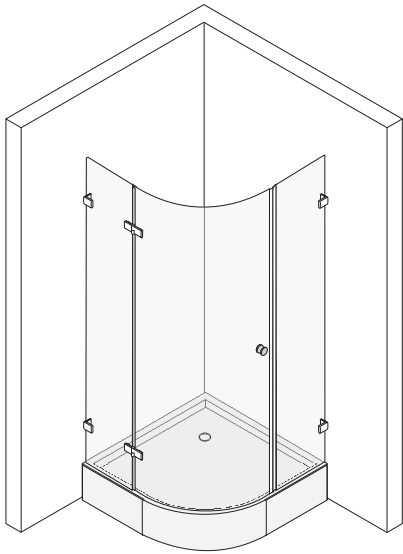


Bild: Variante Typ 15, 16, 17 rechts

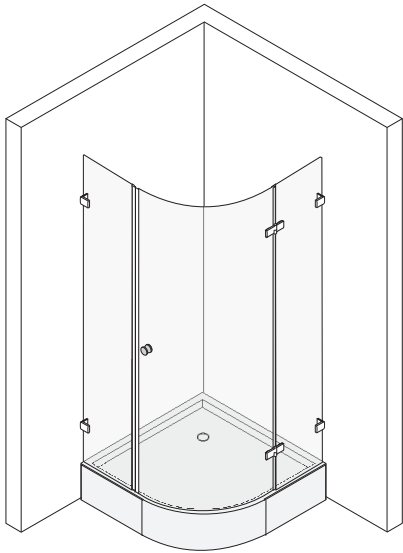
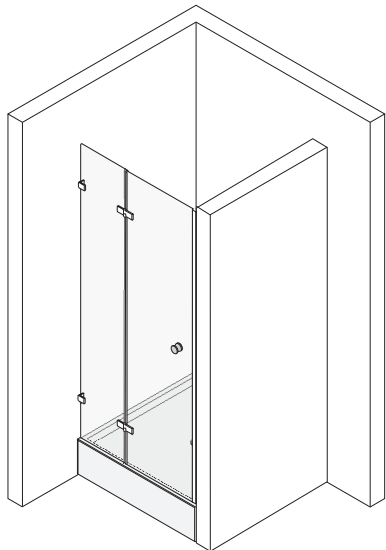


Bild: Variante Typ 21 links



MONTAGE DER DUSCHE

Bild: Variante Typ 21 rechts

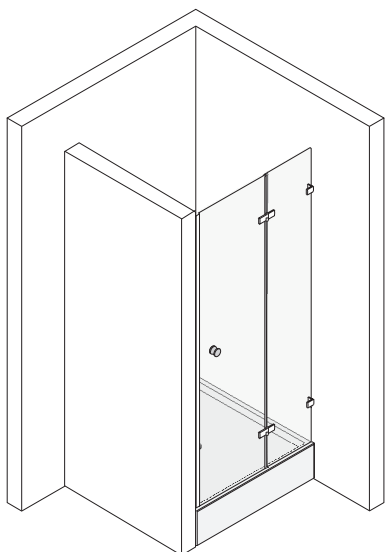


Bild: Variante Typ 25, 26, 27

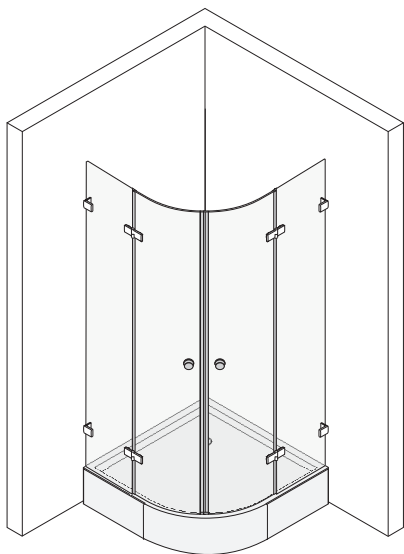
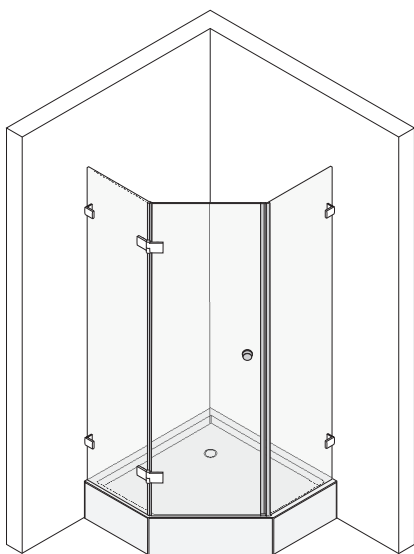


Bild: Variante Typ 51 links



MONTAGE DER DUSCHE

Bild: Variante Typ 51 rechts

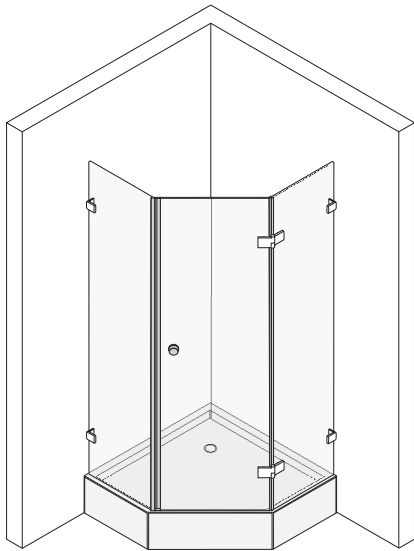
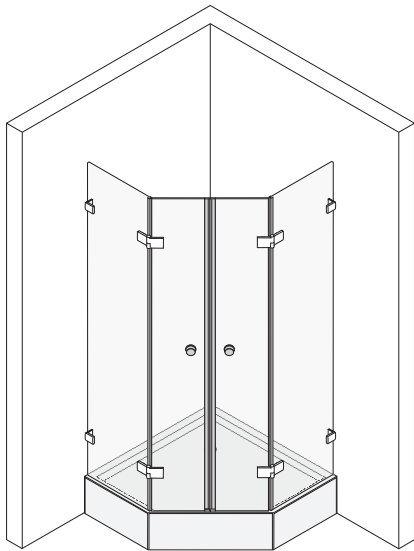


Bild: Variante Typ 52



Joh. Sprinz GmbH & Co. KG
Postfach 2148
D-88192 Ravensburg
TELEFON
+49 751 5 60 80-0
FAX
+49 751 5 44 09
INTERNET
www.sprinz.eu
E-MAIL
info@sprinz.eu

SPRINZ
LEBEN MIT GLAS



Technische Änderungen vorbehalten. 15011DE.05/2006XX