



Verschraubung

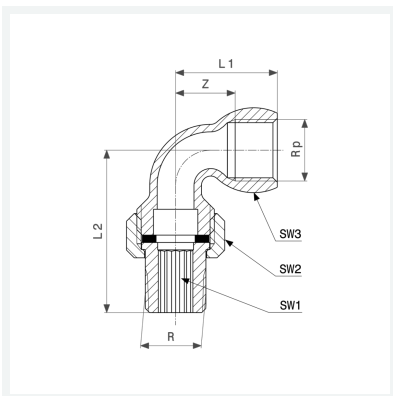
- R-Gewinde, Rp-Gewinde
- flachdichtend, winklig

Ausstattung

Flachdichtung AFM 34/2, Mehrkant

Modell 3088

Artikel 348 717



Eigenschaften

Außengewinde kegelig	R	2
Innengewinde zylindrisch	Rp	2
Z-Maß	Z	43 mm
Länge 1	L1	69 mm
Länge 2	L2	112 mm
Schlüsselweite 1	SW1	58 mm
Schlüsselweite 2	SW2	69 mm
Schlüsselweite 3	SW3	75 mm
Gewicht	1324 g	
Volumen	1554 cm ³	

Datenblatt



Verschraubung
Modell 3088
Artikel 348 717

Eigenschaften

Werkstoff

Rotguss oder
Siliziumbronze