



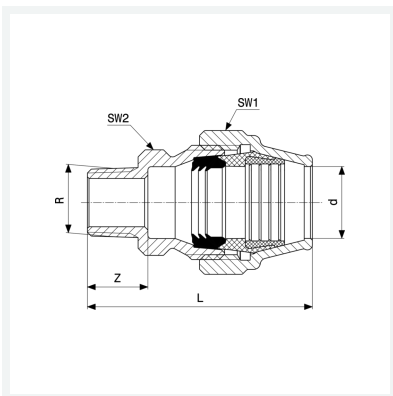
**Maxiplex-Übergangsstück**  
- Verschraubung, R-Gewinde

**Ausstattung**

Mehrkant

**Modell 9011**

**Artikel 293 826**



## Eigenschaften

Rohraußendurchmesser	d	32
Außengewinde kegelig	R	1½
Länge	L	92 mm
Z-Maß	Z	30 mm
Schlüsselweite 1	SW1	55 mm
Schlüsselweite 2	SW2	40 mm
Gewicht	441,9 g	
Volumen	355,2 cm <sup>3</sup>	
Werkstoff	Rotguss	