



Sanpress-Bogen 45° mit SC-Contur

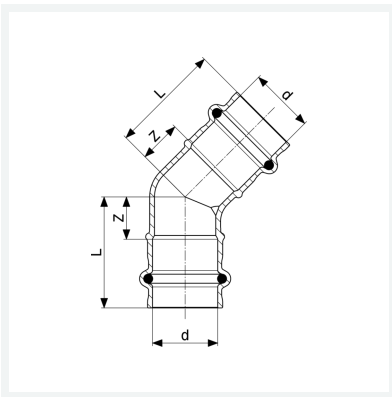
- Pressanschlüsse

Ausstattung

Dichtelemente EPDM

Modell 2226

Artikel 112 004



Eigenschaften

Rohraußendurchmesser	d	22
Z-Maß	Z	15 mm
Länge	L	38 mm
Gewicht	90,5 g	
Volumen	248,64 cm ³	
Werkstoff	Rotguss oder Siliziumbronze	