



## Raxinox-Übergangsbogen 90° mit SC-Contur

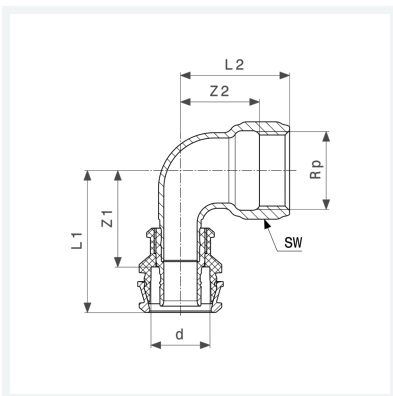
- Pressanschluss, Rp-Gewinde

### Ausstattung

Mehrkant

**Modell 4414.11**

**Artikel 723 309**



## Eigenschaften

Rohraußendurchmesser	d	16
Innengewinde zylindrisch	Rp	½
Z-Maß 1	Z1	32 mm
Z-Maß 2	Z2	16 mm
Länge 1	L1	47 mm
Länge 2	L2	31 mm
Schlüsselweite	SW	25 mm
Gewicht	63,4 g	
Volumen	99,456 cm <sup>3</sup>	
Werkstoff	Stahl nichtrostend	