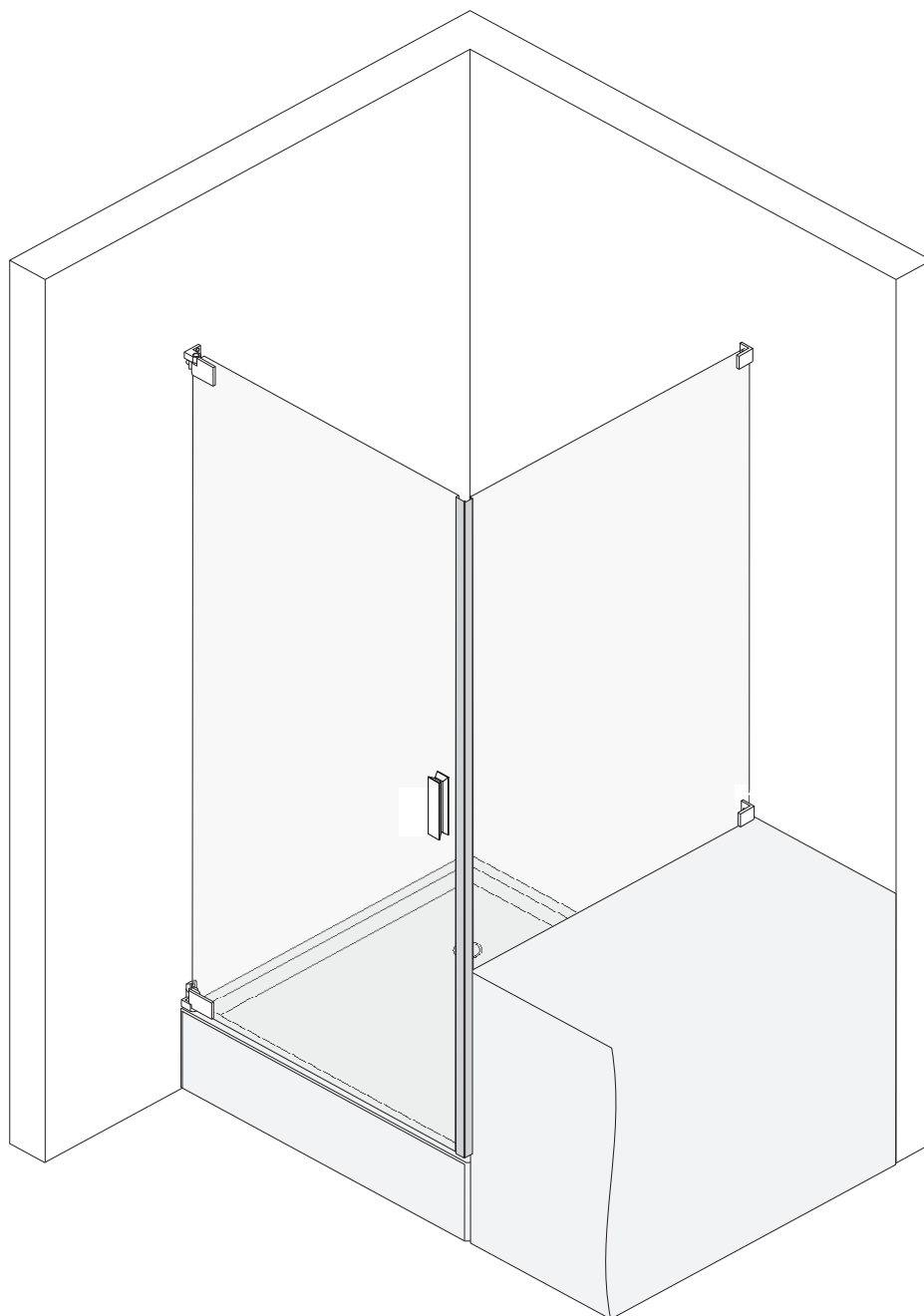


# Nexa

## TYP 014



# BENUTZERFÜHRUNG

## 1 Benutzerführung

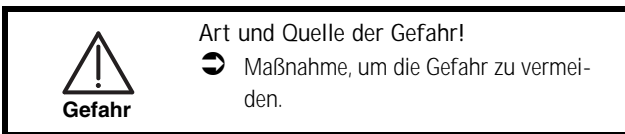
### 1.1 Warnhinweise

#### Abstufung der Warnhinweise

Warnhinweise unterscheiden sich nach der Art der Gefahr durch folgende Signalworte:

- ▶ **Vorsicht** warnt vor einer Sachbeschädigung.
- ▶ **Warnung** warnt vor einer Körperverletzung.
- ▶ **Gefahr** warnt vor einer Lebensgefahr.

#### Aufbau der Warnhinweise



### 1.2 Weitere Symbole

#### Handlungsanweisungen

Aufbau der Handlungsanweisungen:

- ➡ Anleitung zu einer Handlung.

Resultatsangabe falls erforderlich.

#### Listen

Aufbau nicht nummerierter Listen:

- ➡ Listenebene 1
  - ➔ Listenebene 2

Aufbau nummerierter Listen:

1. Listenebene 1
2. Listenebene 1
  - 2.1 Listenebene 2
  - 2.1 Listenebene 2

## 2 Sicherheit/Gefahren

- ➡ Während des Auspackens Glas immer auf eine Unterlage (z. B. Holz, Pappe, etc.) stellen.
- ➡ Während der Montage Echtglas-Dusche immer mit Pappe vor Beschädigungen schützen.
- ➡ Sicherstellen, dass die Ecken der Gläser nicht angestoßen werden.
- ➡ Bei der Montage an Leichtbauwänden Spezialdübel verwenden (Dübel bauseits).
- ➡ Um Beschädigungen an der Echtglas-Dusche zu vermeiden, Echtglas-Dusche vor Schlägen und mechanischer Beanspruchung schützen.
- ➡ Sicherstellen, dass bei einer Lotabweichung der Wand das Wanneneinbaumaß nicht unter bzw. überschritten wird.
- ➡ Echtglas-Dusche bis max.  $\pm 3$  mm Abweichung der Duschanne von der Waagrechten montieren.

## 3 Ausführungen

SPRINZ produziert die Nexa Echtglas-Dusche in folgenden Ausführungen:

- ➔ Typ 014 mit Magnetleiste
- ➔ Typ 014 mit Steifdichtung

Bodenebener Einbau ist nach Rücksprache mit SPRINZ möglich.

## 4 Lieferumfang

Je nach Echtglas-Dusche liefert Sprinz eine Stabilisierung.

Alle Stabilisierungen sind optional erhältlich.

Folgende Stabilisierungen sind möglich:

- ➔ Gelenkstange
- ➔ Glasschwert
- ➔ Haltestange Glas-Wand

#### Hinweis

*Die Montageschritte der Stabilisierungen ausschließlich ausführen, wenn eine Stabilisierung im Lieferumfang enthalten ist.*

### 4.1 Typ 014 mit Magnetleiste

Es sind enthalten:

- ➔ 1 Festteil
- ➔ 1 Tür
- ➔ 2 Scharniere Glas-Wand 90°
- ➔ 2 Wandwinkel (2 direkte Wandbefestigungen eckig oder 1 Wandprofil)
- ➔ 1 Griff
- ➔ 1 Streifdichtung
- ➔ 2 Magnetleisten
- ➔ 1 Wasserablaufprofil
- ➔ 1 Z-Lasche
- ➔ 1 Magnetträgerprofil
- ➔ 1 Haltestange (optional)
- ➔ Montagematerial
  - ➔ Befestigungsschrauben
  - ➔ Dübel 6 mm
  - ➔ PVC-Unterlagen
  - ➔ Holzunterlagen 1 mm, 2 mm und 3 mm
- ➔ Montage- und Bedienungsanleitung

# LIEFERUMFANG

## 4.2 Typ 014 mit Streifdichtung

Es sind enthalten:

- 1 Festteil
- 1 Tür
- 2 Scharniere Glas-Wand 90°
- 2 Wandwinkel (2 direkte Wandbefestigungen eckig oder 1 Wandprofil)
- 1 Griff
- 2 Streifdichtungen
- 1 Wasserablaufprofil
- 1 Haltestange (optional)
- Montagematerial
  - Befestigungsschrauben
  - Dübel 6 mm
  - PVC-Unterlagen
  - Holzunterlagen 1 mm, 2 mm und 3 mm
- Montage- und Bedienungsanleitung

## 4.3 Zusätzliches Werkzeug

Folgendes Werkzeug für die Montage bereithalten:

- Bleistift
- Meterstab
- Messer
- Körner
- Bügelsäge
- Gummihammer
- Kreuzschlitz-Schraubendreher Pz3
- längere Wasserwaage
- Bohrmaschine
- Werkzeug entsprechend Wandmaterial
- Transparentes Sanitär silikon
- Silikon-Handauspresspistole
- Silikonspachtel

## 5 Montage der Dusche

Voraussetzung

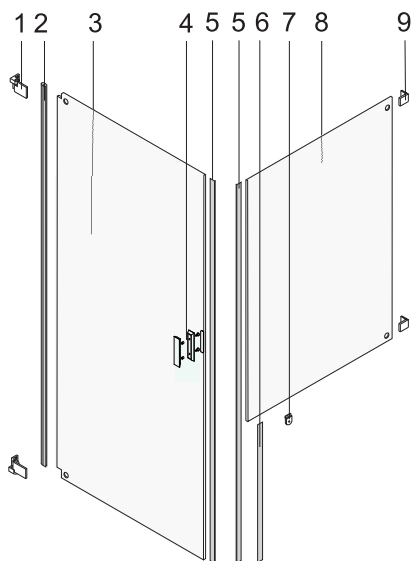
Voraussetzung für eine schnelle und saubere Montage:

- ⊖ Lieferumfang prüfen auf
  - Vollständigkeit,
  - ordnungsgemäßen Zustand,
  - Maßhaltigkeit.
- ⊖ Werkzeuge bereithalten.
- ⊖ Beiliegenden Glasplan beachten.

**Hinweis**

**Glasplan zeigt die Innenansicht. Anschlagseite des Glasplans beachten.**

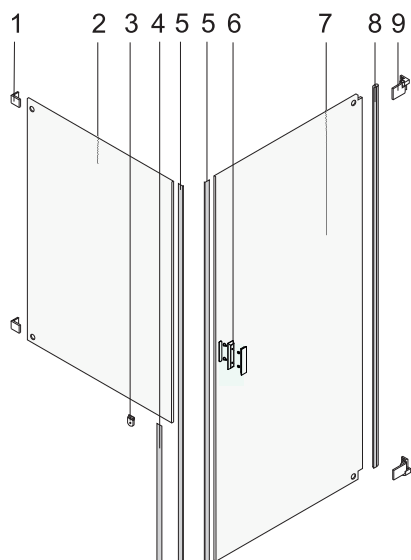
# MONTAGE DER DUSCHE



## Übersicht

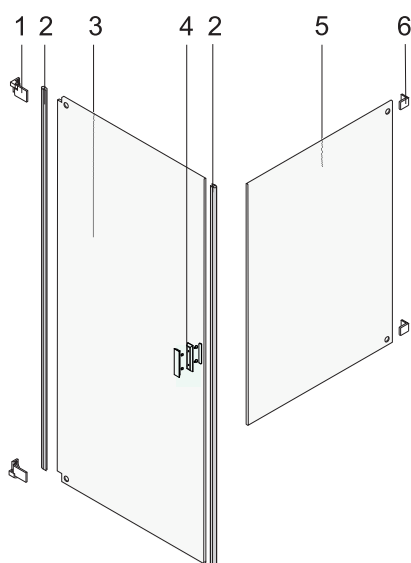
Legende Typ 014 mit Magnetleiste links:

1. Scharnier Glas-Wand 90°
2. Streifdichtung
3. Tür
4. Griff
5. Magnetleiste
6. Magnetträgerprofil
7. Z-Lasche
8. Festteil
9. Wandwinkel



Legende Typ 014 mit Magnetleiste rechts:

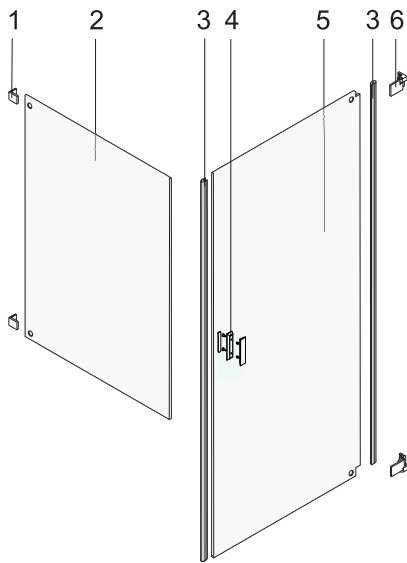
1. Wandwinkel
2. Festteil
3. Z-Lasche
4. Magnetträgerprofil
5. Magnetleiste
6. Griff
7. Tür
8. Streifdichtung
9. Scharnier Glas-Wand 90°



Legende Typ 014 mit Streifdichtung links:

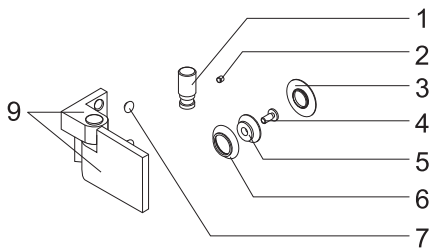
1. Scharnier Glas-Wand 90°
2. Streifdichtung
3. Tür
4. Griff
5. Festteil
6. Wandwinkel

# MONTAGE DER DUSCHE



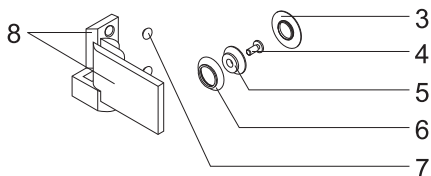
Legende Typ 014 mit Steifdichtung rechts:

1. Wandwinkel
2. Festteil
3. Streifdichtung
4. Griff
5. Tür
6. Scharnier Glas-Wand 90°



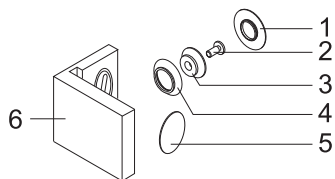
Legende Scharniere Glas-Wand 90°:

1. Bolzen
2. Gewindestift
3. Schraubkappe
4. Klemmschraube
5. Konus
6. Ring
7. Kappe
8. unteres Scharnier
9. oberes Scharnier

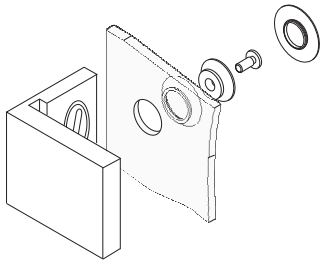


Legende Wandwinkel:

1. Schraubkappe
2. Klemmschraube
3. Konus
4. Ring
5. Clipschraube
6. Wandwinkel



# MONTAGE DER DUSCHE



Wandwinkel an Festteil schrauben

*Hinweis*

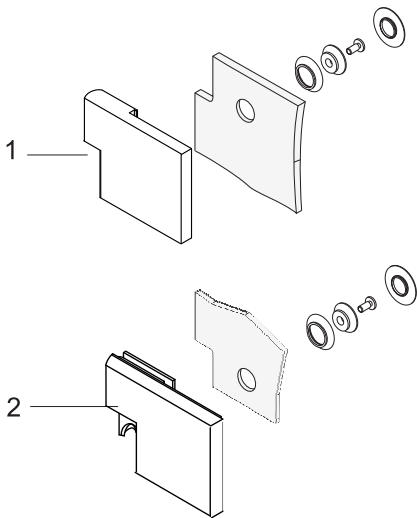
*Dieser Arbeitsschritt gilt ausschließlich für Typen mit Wandwinkel.*

*Bei Typen mit Wandprofil siehe Montageanleitung Wandprofil.*

*Bei Typen mit direkter Wandbefestigung eckig siehe Montageanleitung direkte Wandbefestigung eckig.*

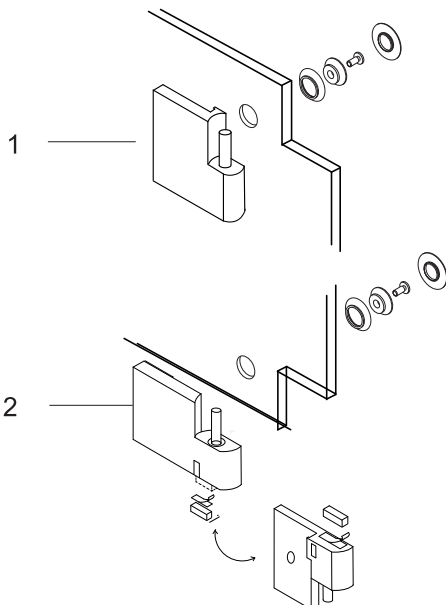
Wandwinkel wie folgt verschrauben:

- ➡ Wandwinkel mit Aussparung vollständig auf Festteil schieben.
- ➡ Wandwinkel an Festteil schrauben.



Scharniere an Tür montieren

- ➡ Bolzenseite des Scharniers oben **1** in Aussparung der Tür montieren.
- ➡ Bolzenseite des Scharniers unten **2** in Aussparung der Tür montieren.
- ➡ Sicherstellen, dass obere Kante des oberen Scharniers mit oberer Glaskante fluchtet.
- ➡ Sicherstellen, dass untere Kante des unteren Scharniers mit unterer Glaskante fluchtet.
- ➡ Sicherstellen, dass der Steg beider Scharniere mit der Glaskante



Scharniere an Festteil montieren

- ➡ Aufnahmeseite des Scharniers oben **1** lochmittig an Festteil montieren.
- ➡ Aufnahmeseite des Scharniers unten **2** lochmittig an Festteil montieren.
- ➡ Sicherstellen, dass obere Kante des oberen Scharniers mit oberer Glaskante fluchtet.
- ➡ Sicherstellen, dass untere Kante des unteren Scharniers mit unterer

**Hinweis:**

Unter das feststehende Teil **2** des Türscharniers, muss das beiliegende Distanzstück mittels Klebeband aufgebracht werden

# MONTAGE DER DUSCHE

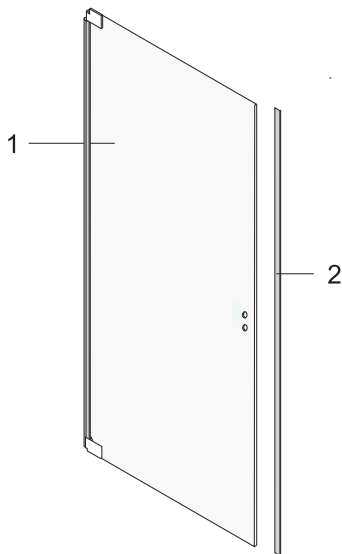
## Magnetleisten auf Tür stecken

### Hinweis

Dieser Arbeitsschritt gilt ausschließlich für Typ 014 mit Magnetleiste.

- ➔ Magnetleisten **2** von vorn auf Tür **1** stecken.
- ➔ Sicherstellen, dass die Magnetleiste über die gesamte Länge auf der Glaskante anliegt.
- ➔ Bei Bedarf Magnetleiste oben kürzen.

Bild: Typ 014 mit Magnetleiste



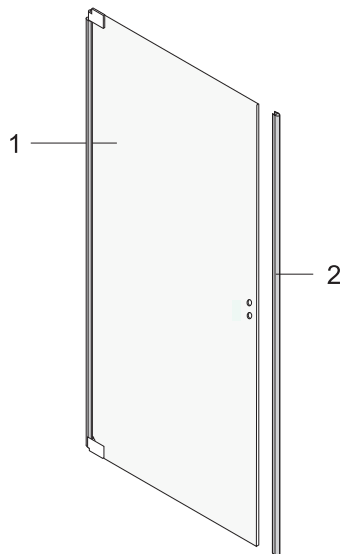
## Streifdichtung auf Tür stecken

### Hinweis

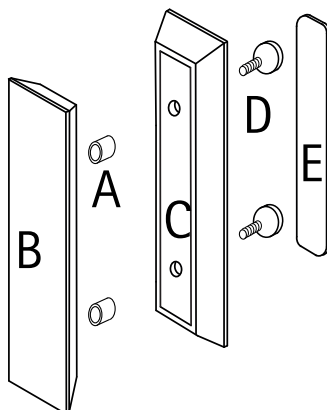
Dieser Arbeitsschritt gilt ausschließlich für Typ 014 mit Streifdichtung.

- ➔ Streifdichtung **2** von vorn auf Tür **1** stecken.
- ➔ Sicherstellen, dass die Streifdichtung über die gesamte Länge auf der Glaskante anliegt.
- ➔ Bei Bedarf Streifdichtung oben kürzen.

Bild: Typ 014 mit Streifdichtung



## Griffe montieren



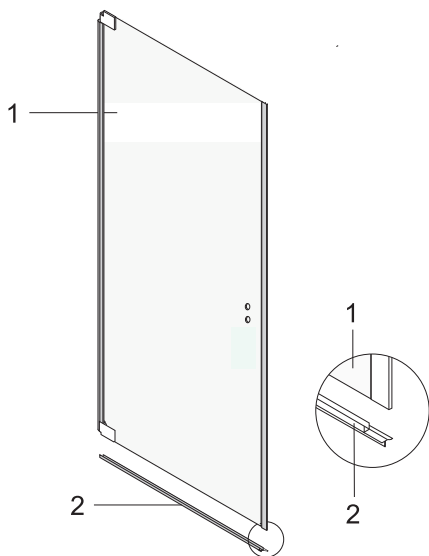
Vorsicht

Glas platzt ab!

- ➔ Immer auf beiden Seiten Dichtringe verwenden.
- ➔ Sicherstellen, dass ein Dichtring auf dem Griffinnenteil liegt.

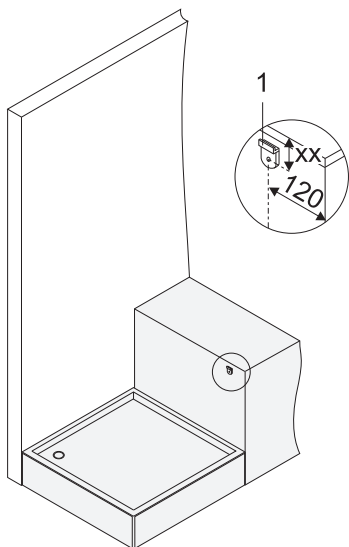
Schutzringe **A** in die Glasbohrungen der Türen stecken. Griffteil **B** mit den Gewindebuchsen von außen gegen die Tür halten, Gegenstück **C** von innen halten und mit den Schrauben **D** befestigen. Schrauben fest ziehen und mit der Platte **E** abdecken.

# MONTAGE DER DUSCHE



## Wasserablaufprofil auf Tür stecken

- ➔ Wasserablaufprofil 2 von unten auf Tür 1 stecken.
- ➔ Sicherstellen, dass die Ablaufkante nach innen zeigt.
- ➔ Sicherstellen, dass das Wasserablaufprofil 2 mit der Ausklinkung an der Magnetleiste bzw. Streifdichtung bündig anliegt.
- ➔ Bei Bedarf Wasserablaufprofil kürzen.



## Z-Lasche montieren

### Hinweis

Dieser Arbeitsschritt gilt ausschließlich für Typ 014 mit Magnetleiste.



**Warnung**

### Verletzungsgefahr und Beschädigungen!

- ➔ Sicherstellen, dass keine elektrischen Leitungen und/oder Wasserleitungen im Bereich der Befestigungslöcher liegen.

- ➔ Befestigungsloch für Z-Lasche 1 in folgendem Abstand vom Wannenrand anzeichnen:
  - ➔ waagrecht: 120 mm vom Wannenrand
  - ➔ senkrecht: xx = Überlappungsmaß auf Glasskizze + 31,5 mm
- ➔ Befestigungsloch ankörnen.



**Vorsicht**

### Bruch der Fliesen durch Schlagbohrmaschine!

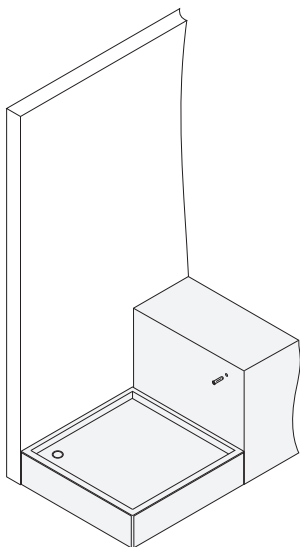
- ➔ Beim Bohren der Fliesen die Schlagbohrfunktion der Bohrmaschine abstellen.



**Warnung**

### Verletzungsgefahr und Beschädigungen!

- ➔ Bei Leichtbauwänden Spezialdübel verwenden (Dübel bauseits).



- ➔ Mit geeignetem Werkzeug Befestigungsloch bohren.
- ➔ Dübel in Befestigungsloch stecken.
- ➔ Sicherstellen, dass der Dübel bündig mit der Wand abschließt.
- ➔ Z-Lasche 1 mit mitgelieferter Schraube anschrauben.

# MONTAGE DER DUSCHE

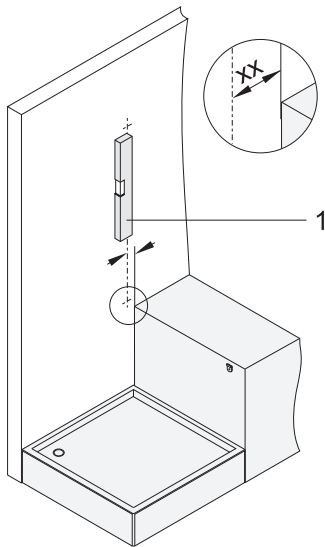
## Befestigungslöcher Festteil anzeichnen

### Hinweis

Dieser Arbeitsschritt gilt ausschließlich für Typen mit Wandwinkel.

Bei Typen mit Wandprofil siehe Montageanleitung Wandprofil.

Bei Typen mit direkter Wandbefestigung eckig siehe Montageanleitung direkte Wandbefestigung eckig.



### Verletzungsgefahr und Beschädigungen!

- ➔ Sicherstellen, dass keine elektrischen Leitungen und/oder Wasserleitungen im Bereich der Befestigungslöcher liegen.

Bild: Typ 014 mit Magnetleisten

Bei Typ 014 mit Magnetleisten Befestigungslöcher für großes Festteil wie folgt anzeichnen:

- ➔ Ausrichtlinie mit längerer Wasserwaage **1** anzeichnen.

### Hinweis

*Einrückmaß = Maß Außenkante Duschwanne bis Außenkante Glas auf Glasskizze*

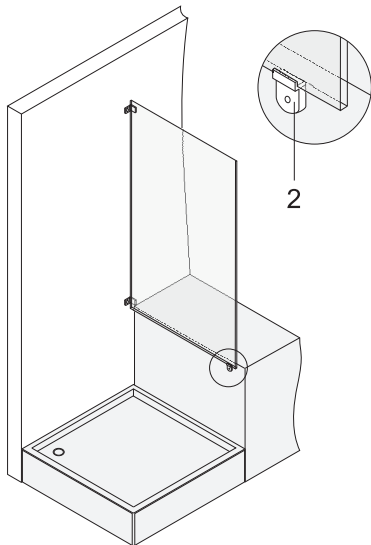
Bei Angabe Einrückmaß auf Glasskizze:

- ➔ Ausrichtlinie mit folgendem Abstand vom Wannenrand anzeichnen:  
→ xx = Einrückmaß auf Glasskizze + 31 mm

Bei Angabe Außenkante Glas auf Glasskizze:

- ➔ Ausrichtlinie von Außenkante Glas 31 mm nach innen anzeichnen.

Bild: Typ 014 mit Magnetleisten

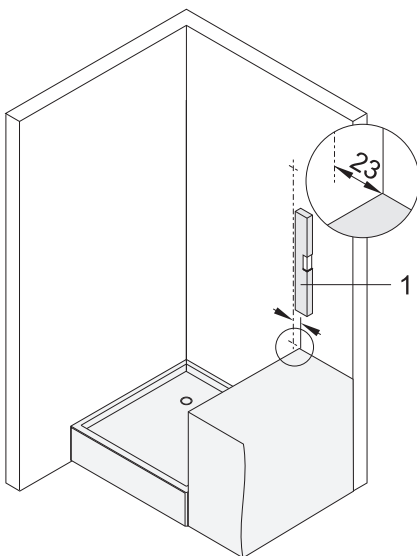


- ➔ Festteil auf Z-Lasche **2** stellen.
- ➔ Sicherstellen, dass Festteil auf Z-Lasche **2** liegt.
- ➔ Festteil an Ausrichtlinie ausrichten.
- ➔ Sicherstellen, dass Ausrichtlinie in Mitte der Winkelbohrung ist.
- ➔ Befestigungslöcher markieren.
- ➔ Befestigungslöcher ankörnen.

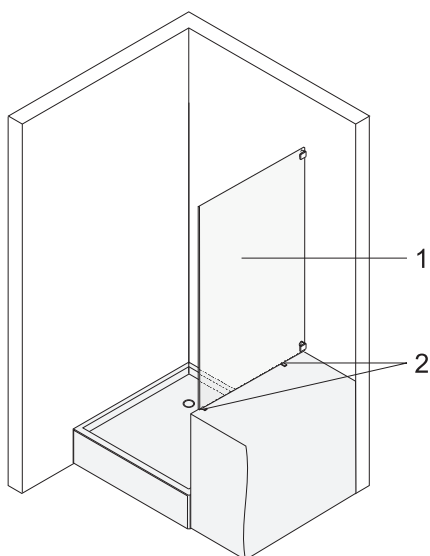
Bei Typ 014 mit Streifdichtung Befestigungslöcher für großes Festteil wie folgt anzeichnen:

- ➔ Ausrichtlinie mit längerer Wasserwaage **1** anzeichnen.
- ➔ Ausrichtlinie Abstand von 23 mm vom Wannenrand anzeichnen.

Bild: Typ 014 mit Streifdichtung

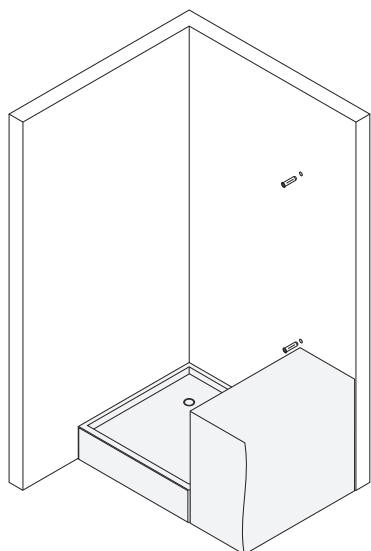


# MONTAGE DER DUSCHE



- ➔ 3 mm Holzunterlagen 2 auf Wannenrand legen.
- ➔ Festteil 1 auf Holzunterlagen 2 stellen.
- ➔ Festteil an Ausrichtlinie ausrichten.
- ➔ Sicherstellen, dass die Innenkante der Glaskante bündig mit Wannenrand abschließt.
- ➔ Sicherstellen, dass Ausrichtlinie in der Mitte der Winkelbohrung ist.
- ➔ Befestigungslöcher markieren.
- ➔ Befestigungslöcher ankörnen.

Bild: Typ 014 mit Streifdichtung



## Befestigungslöcher Festteil bohren und dübeln

### Hinweis

*Dieser Arbeitsschritt gilt ausschließlich für Typen mit Wandwinkel.*

*Bei Typen mit Wandprofil siehe Montageanleitung Wandprofil.*

*Bei Typen mit direkter Wandbefestigung eckig siehe Montageanleitung direkte Wandbefestigung eckig.*



**Vorsicht**

### Bruch der Fliesen durch Schlagbohrmaschine!

- ➔ Beim Bohren der Fliesen die Schlagbohrfunktion der Bohrmaschine abstellen.



**Warnung**

### Verletzungsgefahr und Beschädigungen!

- ➔ Bei Leichtbauwänden Spezialdübel verwenden (Dübel bauseits).

Befestigungslöcher wie folgt bohren:

- ➔ Mit geeignetem Werkzeug Befestigungslöcher bohren.
- ➔ Dübel in Befestigungslöcher stecken.
- ➔ Sicherstellen, dass die Dübel bündig mit der Wand abschließen.

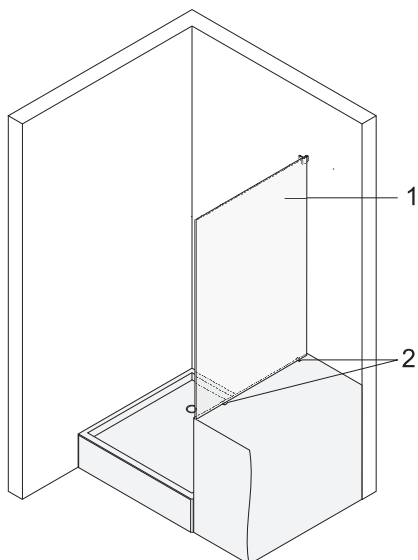
## Festteil verschrauben

Bei Typ 014 mit Magnetleisten großes Festteil wie folgt verschrauben:

- ➔ Festteil auf Z-Lasche stellen.
- ➔ Sicherstellen, dass Festteil auf Z-Lasche aufliegt.
- ➔ Festteil mit Wandwinkel an Wand schrauben.

Bei Typ 014 mit Streifdichtung großes Festteil wie folgt verschrauben:

- ➔ 3 mm Holzunterlagen 2 auf Wannenrand legen.
- ➔ Festteil 3 auf Holzunterlagen 2 stellen.
- ➔ Festteil mit Wandwinkel an Wand schrauben.
- ➔ Holzunterlagen unter vormontierten Festteil gegen 3 mm PVC-Unterlagen tauschen.



# MONTAGE DER DUSCHE

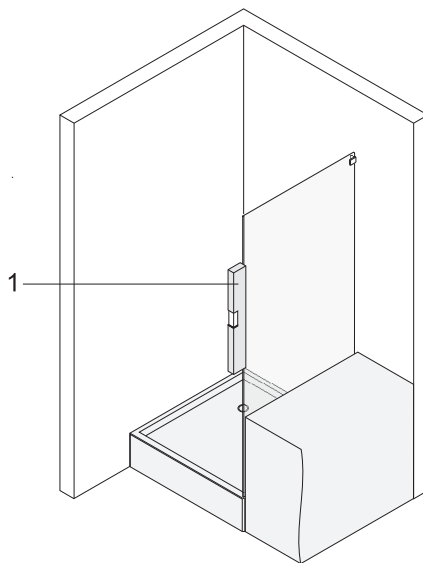
## Festteile ausrichten

### Hinweis

*Dieser Arbeitsschritt gilt ausschließlich für Typen mit Wandwinkel.*

*Bei Typen mit Wandprofil siehe Montageanleitung Wandprofil.*

*Bei Typen mit direkter Wandbefestigung eckig siehe Montageanleitung direkte Wandbefestigung eckig.*



## Festteile wie folgt verschrauben:

- ➡ Festteile mit längerer Wasserwaage **1** ausrichten.
- ➡ Wandwinkel an Wand mit Langloch im Wandwinkel ausrichten.
- ➡ Wandwinkel an Festteil mit Exzenter im Wandwinkel ausrichten.
- ➡ Alle Schrauben festziehen.

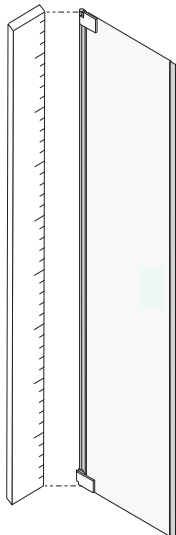
## Scharniere an Wand montieren



### Verletzungsgefahr und Beschädigungen!

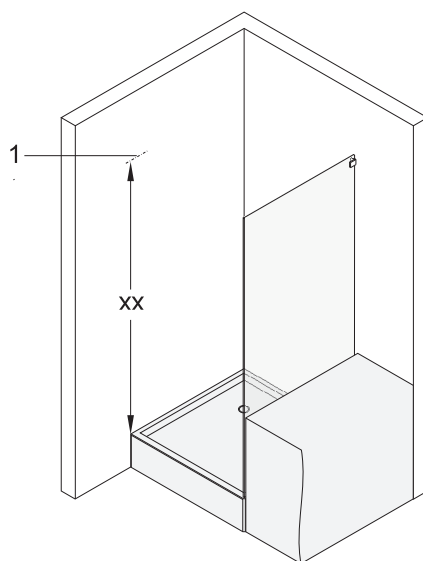
- ➡ Sicherstellen, dass keine elektrischen Leitungen und/oder Wasserleitungen im Bereich der Befestigungslöcher liegen.

- ➡ Höhe der Tür an Scharnierseite messen.

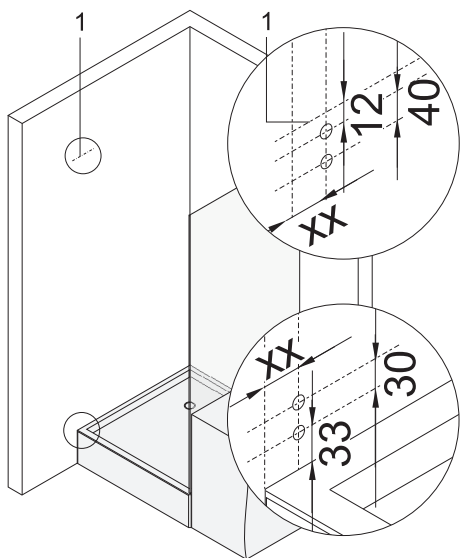


- ➡ Hilfslinie **1** mit Wasserwaage in folgendem Abstand vom unteren Wannenrand anzeichnen:

xx = Höhe der Tür an Scharnierseite + 12 mm



# MONTAGE DER DUSCHE



- ➔ Bohrlöcher entsprechend Bemaßung anzeichnen.

*Hinweis*

*Einrückmaß = Maß Außenkante Duschwanne bis Außenkante Glas auf Glasskizze*

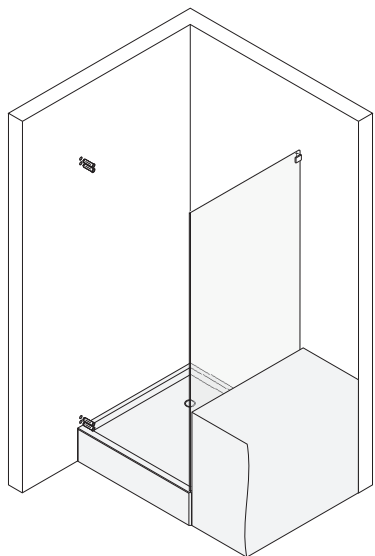
Bei Angabe Einrückmaß auf Glasskizze:

- ➔  $xx = \text{Einrückmaß auf Glasskizze} + 36,5 \text{ mm}$

Bei Angabe Außenkante Glas auf Glasskizze:

- ➔ Bohrlöcher von Außenkante Glas 36,5 mm nach innen anzeichnen.

- ➔ Bohrlöcher ankörnen.

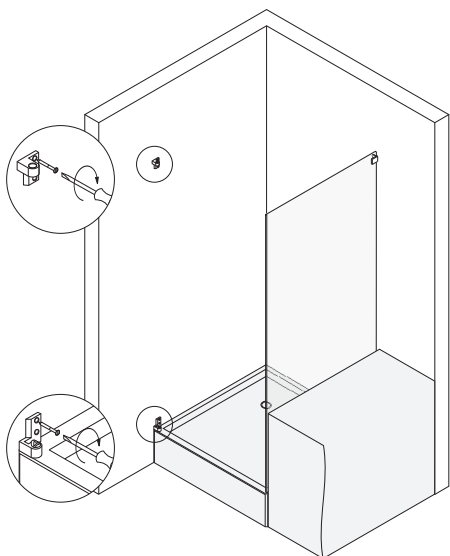


 <b>Vorsicht</b>	<p><b>Bruch der Fliesen durch Schlagbohrmaschine!</b></p> <ul style="list-style-type: none"> <li>➔ Beim Bohren der Fliesen die Schlagbohrfunktion der Bohrmaschine abstellen.</li> </ul>
---------------------	--

 <b>Warnung</b>	<p><b>Verletzungsgefahr und Beschädigungen!</b></p> <ul style="list-style-type: none"> <li>➔ Bei Leichtbauwänden Spezialdübel verwenden (Dübel bauseits).</li> </ul>
--------------------	--

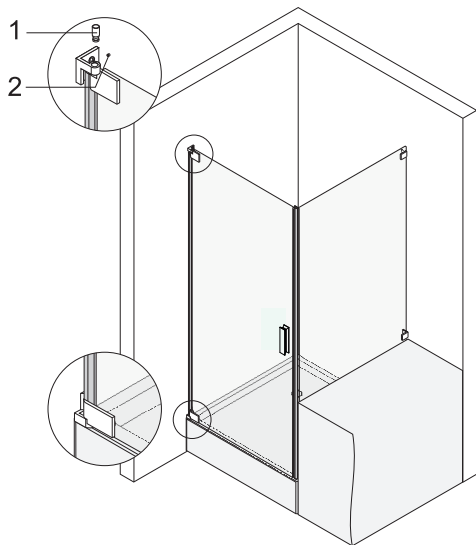
Befestigungslöcher wie folgt bohren:

- ➔ Mit geeignetem Werkzeug Befestigungslöcher bohren.
- ➔ Dübel in Befestigungslöcher stecken.
- ➔ Sicherstellen, dass die Dübel bündig mit der Wand abschließen.



- ➔ Scharniere an Wand schrauben.
- ➔ Alle Schrauben festziehen.

# MONTAGE DER DUSCHE



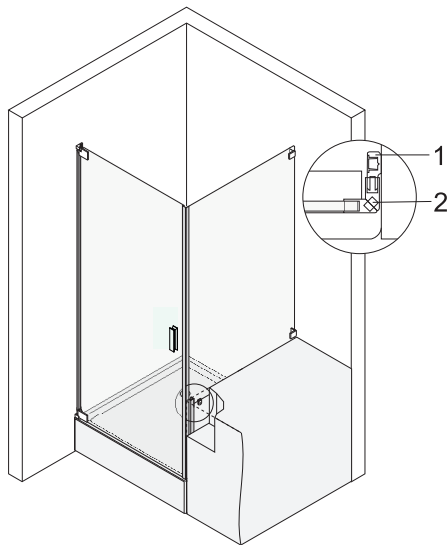
## Türen montieren



Glas platzt ab!

- ➔ Tür vorsichtig in Scharnier einsetzen.
- ➔ Sicherstellen, dass die Tür nicht auf die Duschwanne fällt.

- ➔ Tür in unteres Scharnier an Festteil stellen.
- ➔ Obere Scharniere ausrichten.
- ➔ Bolzen 1 in oberes Scharnier stecken.
- ➔ Bolzen 1 mit Gewindestift 2 sichern.



## Magnetträgerprofil montieren

### Hinweis

Dieser Arbeitsschritt gilt ausschließlich für Typ 014 mit Magnetleiste.



Verletzungsgefahr und Beschädigungen!

- ➔ Sicherstellen, dass keine elektrischen Leitungen und/oder Wasserleitungen im Bereich der Befestigungslöcher liegen.



Bruch der Fliesen durch Schlagbohrmaschine!

- ➔ Beim Bohren der Fliesen die Schlagbohrfunktion der Bohrmaschine abstellen.



Verletzungsgefahr und Beschädigungen!

- ➔ Bei Leichtbauwänden Spezialdübel verwenden (Dübel bauseits).

### Hinweis

Bei vorstehendem Wannenwulst Magnetträgerprofil mit Unterfütterung montieren.

Magnetträgerprofil wie folgt anzeichnen:

- ➔ Magnetträgerprofil 1 auf Magnetleiste 2 stecken. Sicherstellen, dass Magnetträgerprofil und Magnetleiste unten bündig sind.
- ➔ Magnetleiste mit Magnetträgerprofil auf Festteil stecken.
- ➔ Sicherstellen, dass Festteil und Tür parallel zum Wannenrand ausgerichtet sind.
- ➔ Sicherstellen, dass bei ausgerichteter Tür das Magnetträgerprofil bündig an der Wand anliegt.
- ➔ Befestigungslöcher mit aufgesteckter Magnetleiste und geschlossener Tür am Wannenanschluss anzeichnen.
- ➔ Magnetleiste mit Magnetträgerprofil von Festteil abziehen.
- ➔ Magnetleiste 2 vom Magnetträgerprofil 1 abziehen.
- ➔ Befestigungslöcher ankörnen.

# MONTAGE DER DUSCHE

- ➔ Mit geeignetem Werkzeug Befestigungslöcher bohren.
- ➔ Dübel in Befestigungslöcher stecken.
- ➔ Sicherstellen, dass die Dübel bündig mit der Wand abschließen.
- ➔ Magnetträgerprofil mit mitgelieferten Befestigungsschrauben anschrauben.
- ➔ Magnetleiste auf Magnetträgerprofil und Festteil stecken.
- ➔ Alle Schrauben auf festen Sitz und korrekte Montage prüfen.
- ➔ Clipsprofil des Magnetträgerprofils aufstecken.

## Türen ausrichten

- ➔ Tür mittels Exzenter im Scharnier ausrichten.
- ➔ Sicherstellen, dass Tür und Seitenteil bei geschlossener Tür oben bündig sind.
- ➔ Prüfen, ob Tür korrekt schließt und ggf. erneut ausrichten.

Bei Typen mit Streifdichtung:

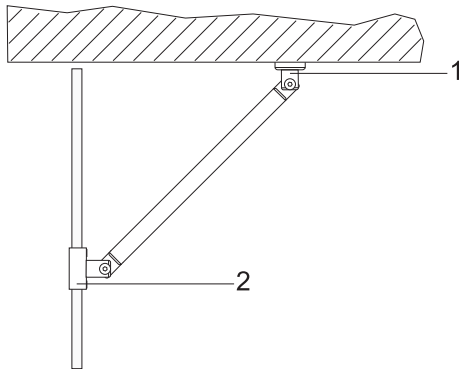
- ➔ Sicherstellen, dass Streifdichtung vollständig an Wand bzw. Festteil anliegt und Tür leichtgängig schließt.

## *Hinweis*

*Korrekt anliegende Magnetleiste bzw. Streifdichtung gewährleistet größtmögliche Dichtheit.*

# MONTAGE DER DUSCHE

## Gelenkstange montieren



**Warnung**

Verletzungsgefahr und Beschädigungen!

- ➔ Sicherstellen, dass keine elektrischen Leitungen und/oder Wasserleitungen im Bereich der Befestigungslöcher liegen.



**Warnung**

Verletzungsgefahr und Beschädigungen!

- ➔ Bei Leichtbauwänden Spezialdübel verwenden (Dübel bauseits).



**Vorsicht**

Bruch der Fliesen durch Schlagbohrmaschine!

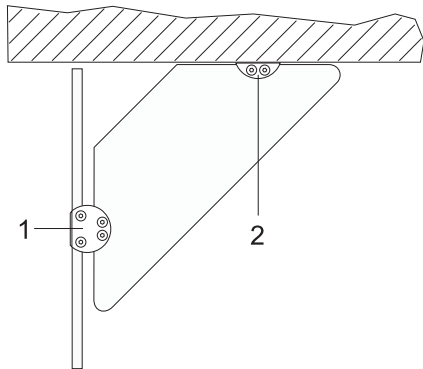
- ➔ Beim Bohren der Fliesen die Schlagbohrfunktion der Bohrmaschine abstellen.

### Hinweis

*Dieser Arbeitsschritt gilt ausschließlich für Varianten mit Gelenkstange.*

- ➔ Sicherstellen, dass die Tür geschlossen ist.
- ➔ Gelenkstange mit Glashalter **2** auf Festteil stecken.
- ➔ Gelenkstange mit Wasserwaage ausrichten.
- ➔ Umriss Wandhalter **1** an Wand anzeichnen.
- ➔ Wandhalter **1** von Gelenkstange demontieren.
- ➔ Befestigungslöcher anzeichnen.
- ➔ Befestigungslöcher ankörnen.
- ➔ Befestigungslöcher mit geeignetem Werkzeug bohren
- ➔ Dübel in Befestigungslöcher stecken.
- ➔ Sicherstellen, dass die Dübel bündig mit der Wand abschließen.
- ➔ Wandhalter **1** an Wand schrauben.
- ➔ Gelenkstange an Wandhalter **1** montieren.
- ➔ Alle Schrauben festziehen.

# MONTAGE DER DUSCHE



## Glasschwert montieren



**Warnung**

### Verletzungsgefahr und Beschädigungen!

- Sicherstellen, dass keine elektrischen Leitungen und/oder Wasserleitungen im Bereich der Befestigungslöcher liegen.



**Warnung**

### Verletzungsgefahr und Beschädigungen!

- Bei Leichtbauwänden Spezialdübel verwenden (Dübel bauseits).



**Vorsicht**

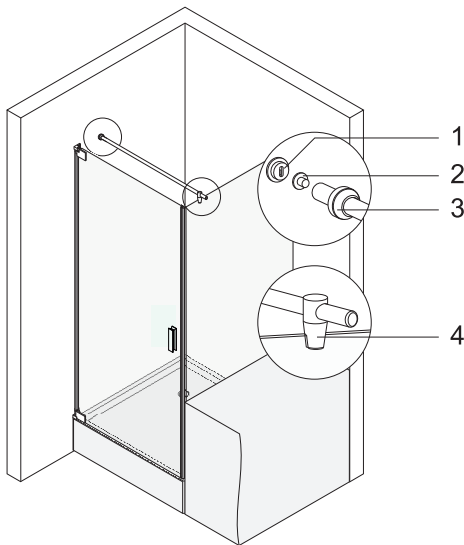
### Bruch der Fliesen durch Schlagbohrmaschine!

- Beim Bohren der Fliesen die Schlagbohrfunktion der Bohrmaschine abstellen.

## Hinweis

- Sicherstellen, dass die Tür geschlossen ist.
- Glasschwert an Anschlagseite montieren.
- Wandhalter 2 mittig an Glasschwert montieren.
- Glashalter 1 mittig an Glasschwert montieren.
- Glasschwert mit Glashalter 1 auf Festteil stecken.
- Glasschwert mit Wasserwaage ausrichten.
- Umriss Wandhalter 2 an Wand anzeichnen.
- Wandhalter 2 von Glasschwert demontieren.
- Befestigungslöcher anzeichnen.
- Befestigungslöcher ankörnen.
- Befestigungslöcher mit geeignetem Werkzeug bohren
- Dübel in Befestigungslöcher stecken.
- Sicherstellen, dass die Dübel bündig mit der Wand abschließen.
- Wandhalter 2 an Wand schrauben.
- Glasschwert an Wandhalter 2 montieren.
- Alle Schrauben festziehen

# MONTAGE DER DUSCHE



## Haltestange Glas-Wand montieren



**Warnung**

### Verletzungsgefahr und Beschädigungen!

- ➔ Sicherstellen, dass keine elektrischen Leitungen und/oder Wasserleitungen im Bereich der Befestigungslöcher liegen.



**Warnung**

### Verletzungsgefahr und Beschädigungen!

- ➔ Bei Leichtbauwänden Spezialdübel verwenden (Dübel bauseits).



**Vorsicht**

### Bruch der Fliesen durch Schlagbohrmaschine!

- ➔ Beim Bohren der Fliesen die Schlagbohrfunktion der Bohrmaschine abstellen.

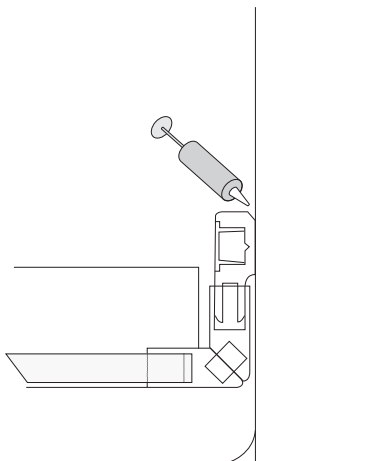
## Hinweis

*Dieser Arbeitsschritt gilt ausschließlich für Varianten mit Haltestange.*

- ➔ Sicherstellen, dass die Tür geschlossen ist.
- ➔ Überwurfmutter 3 auf Haltestange schieben.
- ➔ Flansch 2 an Haltestange schrauben.
- ➔ Haltestange mit Glashalter 4 auf Festteil stecken.
- ➔ Haltestange mit Wasserwaage ausrichten.
- ➔ Umriss Flansch 2 an Wand anzeichnen.
- ➔ Befestigungsloch in der Mitte des Flanschumrisses anzeichnen.
- ➔ Befestigungsloch ankörnen.
- ➔ Befestigungsloch mit geeignetem Werkzeug bohren.
- ➔ Dübel in Befestigungsloch stecken.
- ➔ Sicherstellen, dass der Dübel bündig mit der Wand abschließt.
- ➔ Wandhalter 1 an Wand schrauben.
- ➔ Haltestange mit Glashalter 4 auf Festteil stecken.
- ➔ Haltestange mit Überwurfmutter 3 an Wandhalter 1 montieren.
- ➔ Alle Schrauben festziehen.

## Blenden montieren

- ➔ Schraub- bzw. Clipskappen auf Scharniere schrauben.
- ➔ Kappen auf Scharniere kleben.
- ➔ Clipskappen auf Wandwinkel stecken.
- ➔ Kappen auf Wandwinkel kleben.



## Magnetträgerprofil versiegeln

### Hinweis

*Dieser Arbeitsschritt gilt ausschließlich für Typ 014 mit Magnetleiste.*

- ➔ Magnetträgerprofil mit transparentem Sanitärsilikon versiegeln.

# MONTAGE DER DUSCHE

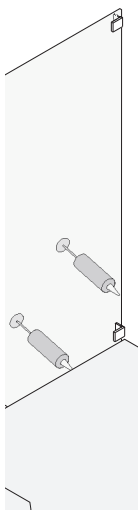
## Festteile innen versiegeln

- ➔ Festteile mit transparentem Sanitärsilikon versiegeln zwischen  
→ Festteil und Wand.
- ➔ Bei Typ 014 mit Streifdichtung zusätzlich zwischen Festteil und Badewanne mit transparentem Sanitärsilikon versiegeln.

### Hinweis

Bei Typ 014 mit Magnetleiste zwischen Festteil und Badewanne nicht versiegeln.

Bild: Typ 014 mit Streifdichtung



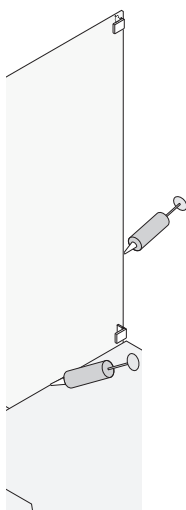
## Festteile außen versiegeln

- ➔ Festteile mit transparentem Sanitärsilikon versiegeln zwischen  
→ Festteil und Wand.
- ➔ Bei Typ 014 mit Streifdichtung zusätzlich zwischen Festteil und Badewanne mit transparentem Sanitärsilikon versiegeln.

### Hinweis

Bei Typ 014 mit Magnetleiste zwischen Festteil und Badewanne nicht versiegeln.

Bild: Typ 014 mit Streifdichtung



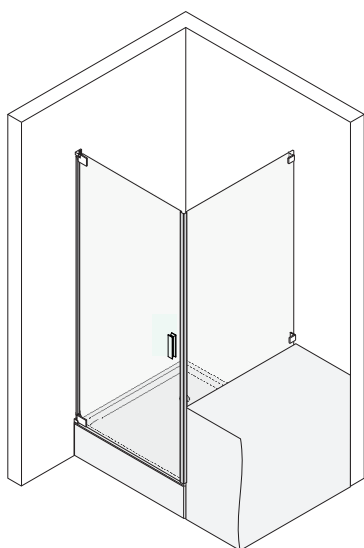
## Türen fixieren

- ➔ Türen 48 Stunden in geschlossenem Zustand fixieren, damit der Dichtstoff ausreichend trocknet.

### Hinweis

Die Fixierzeit variiert je nach Dichtstoff. Angaben des Silikonherstellers beachten.

Bild: Typ 014 mit Magnetleiste links



# MONTAGE DER DUSCHE

Bild: Typ 014 mit Magnetleiste rechts

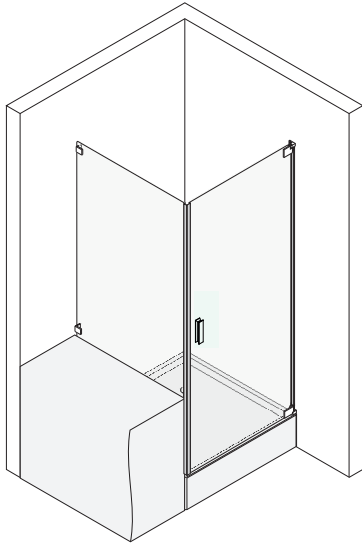


Bild: Typ 014 mit Steifdichtung links

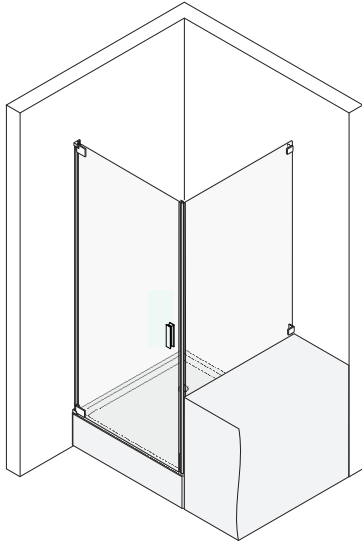
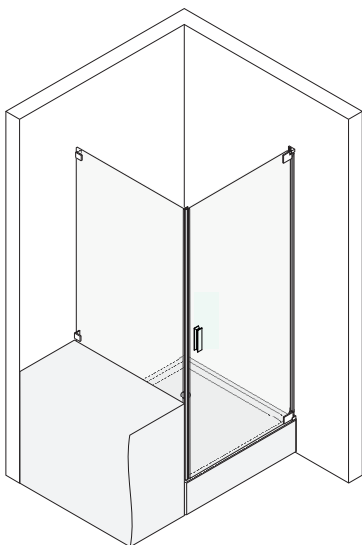


Bild: Typ 014 mit Steifdichtung rechts



## Allgemeine Sicherheits- und Montagehinweise

Bitte beachten Sie, dass die sichere und ordnungsgemäße Montage dieses Produkts spezielle technische Kenntnisse und handwerkliche Fertigkeiten erfordert, die in einer Montageanleitung nur unzureichend vermittelt werden können. Wir empfehlen Ihnen daher dringend, die Montage ausschließlich von hierfür geschulten und entsprechend qualifizierten Fachmonteuren durchführen zu lassen.

Um eine nutzungssichere Montagebefestigung und optimale Funktion des Produkts zu gewährleisten, ist die Montage gemäß den Beschreibungen und Hinweisen dieser Montageanleitung auszuführen. Ferner sind die am Produkt selbst angebrachten Hinweise zu beachten.

Erforderliche elektrische Anschlussarbeiten dürfen generell nur von hierfür speziell ausgebildeten Fachkräften durchgeführt werden.

Bevor Sie mit der Montage beginnen, lesen Sie bitte die Montageanleitung vollständig und sorgfältig durch.

Das Produkt hat beim Hersteller vor Auslieferung mehrfache Qualitätskontrollen durchlaufen. Überprüfen Sie das Produkt trotzdem vor dessen Montage auf Transportschäden. Montieren Sie keine beschädigten Teile, sondern melden Sie etwaige Schäden umgehend bei Ihrem Fachhändler.

## Zusätzliche Hinweise zur Montageausführung

Die Vorgewerke mit denen das Produkt verbunden bzw. hieran angeschlossen wird (z. B. Mauerwerk, Wände, elektrische Leitungen und Installationen), müssen sämtlichen gültigen technischen Normierungen und Regeln, sowie den Bauvorschriften entsprechen. Vor der Montage sind die gewichtstragenden Montagebereiche an Wänden bzw. innerhalb von Wandnischen auf ausreichende Belastungs- und Tragfähigkeit zu prüfen.

Achten Sie bei der Montage darauf, dass Wasser- und Stromleitungsführungen nicht beschädigt werden.

Bei der Montage ist auf die Verwendung geeigneten Werkzeugs zu achten. Das Werkzeug sollte über Schutzgummierungen verfügen, damit Beschädigungen der empfindlichen Materialoberflächen des Produkts vermieden werden.

Die Höhenpositionierung bei der wandseitigen Befestigung des Produkts obliegt der individuellen Festlegung des Nutzers. Sämtliche Darstellungen in der Montageanleitung stellen insoweit nur Empfehlungen dar.

Die schematischen Zeichnungen der Montageanleitung sind teilweise nicht maßstabsgerecht. Perspektivische Zeichnungen können unterschiedlich dargestellt sein.

## Pflege- und sonstige Produkthinweise

Um die Qualitätseigenschaften und die Funktion des Produkts langfristig zu erhalten, ist das Produkt entsprechend unseren Pflegehinweisen zu behandeln, bzw. zu reinigen.

In den zum Produkt gehörenden Beleuchtungseinheiten sind Transformatoren integriert, die magnetische Wirkungen erzeugen und im Nahbereichsumfeld zu Störungen von elektrischen Geräten, insbesondere Herzschrittmachern, sowie zur Löschung von Magnetdatenträgern führen können. Entsprechendes gilt für die als Zubehörprodukt erhältlichen Magnetleisten. Bitte informieren Sie sich über die Empfindlichkeit bzw. das Verhalten von Geräten, die Sie am Produkt oder in dessen direkter Umgebung einsetzen wollen.

Nehmen Sie keine technischen Modifikationen am Produkt vor, da diese zum Verlust von Gewährleistungsrechten führen kann.

## Produktgewährleistung

Wir stehen im Rahmen der gesetzlichen Gewährleistungspflichten für die einwandfreie Funktion und Materialqualität unserer Produkte ein. Im Gewährleistungsfall wenden Sie sich bitte an den Händler, bei dem Sie das Produkt erworben haben.

Gewährleistungsansprüche setzen die fachgerechte Montage des Produktes, dessen bestimmungsgemäße Benutzung und sachgemäße Behandlung sowie die notwendige Pflege voraus.

Für Produktmängel und Folgeschäden, die aus einer von dieser Anleitung abweichenden Montage oder einer unzulänglichen Montageausführung durch nicht ausreichend fachkundige Personen resultieren, besteht keine Haftung des Herstellers.

**SPRINZ**  
LEBEN MIT GLAS

Joh. Sprinz GmbH & Co. KG | Lagerstrasse 13 | D-88191 Ravensburg  
Tel. +49 (0) 751 56080-0 | Fax + 49 (0) 751 54409 [www.sprinz.eu](http://www.sprinz.eu)