



Megapress S XL-T-Stück mit SC-Contur

- für Stahlrohre nach DIN EN 10220/10255
- Pressanschlüsse

Ausstattung

Dichtelemente FKM, Schneidringe, Trennringe

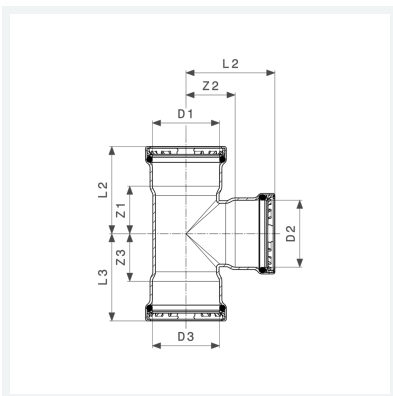
Hinweis

Für Megapress S XL-Pressanschlüsse ist der Pressgun-Press Booster notwendig!

Nicht geeignet für den primärseitigen Anschluss von Fernwärmeanlagen gemäß AGFW FW 524!

Modell 4218XL

Artikel 752 071



Eigenschaften

VdS-Zulassung	VdS	✓
Durchmesser Nominal	DN	100
Rohraußendurchmesser 1 nach DIN EN 10255	D1	4
Rohraußendurchmesser 2 nach DIN EN 10255	D2	2
Rohraußendurchmesser 3 nach DIN EN 10255	D3	4
Z-Maß 1	Z1	56 mm
Z-Maß 2	Z2	74 mm
Z-Maß 3	Z3	56 mm
Länge 1	L1	136 mm
Länge 2	L2	123 mm



**Megapress S XL-T-Stück
mit SC-Contur
Modell 4218XL
Artikel 752 071**

Eigenschaften

Länge 3	L3	136 mm
Gewicht	2667 g	
Volumen	12432 cm ³	
Werkstoff	Stahl unlegiert, Zink-Nickel-Beschichtung	