



**Easytop LF-Rückflussverhinderer
mit SC-Contur
labs-frei (Einzelverpackung)**

- Pressanschlüsse

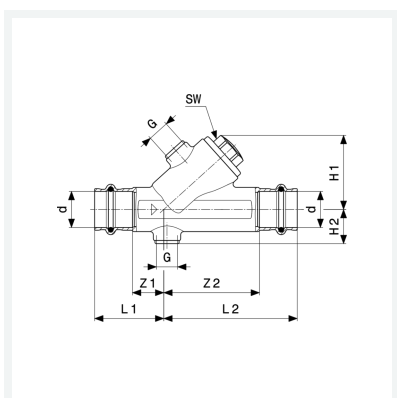
Ausstattung

Ventilgehäuse und -oberteil Rotguss oder Siliziumbronze nach DIN EN 1982 und Metall-Bewertungsgrundlage (UBA), Ventilsitz und Ventiltellereinheit Edelstahl, Prüfanschluss, Entleerungsstopfen G¼, Dichtelemente EPDM

mit DVGW-Prüfzeichen

Modell 2239.4LF

Artikel 757 816



Eigenschaften

Betriebsdruck	BD	max. 1,6 MPa (PN 16)
Betriebstemperatur maximal	BT	90 °C
Durchmesser Nominal	DN	25
Rohraußendurchmesser	d	28
Z-Maß 1	Z1	23 mm
Z-Maß 2	Z2	66 mm
Länge 1	L1	46 mm
Länge 2	L2	89 mm
Höhe 1	H1	59 mm
Höhe 2	H2	24 mm



**Easytop LF-Rückflussverhinderer
mit SC-Contur
labs-frei (Einzelverpackung)
Modell 2239.4LF
Artikel 757 816**

Eigenschaften

Gewinde zylindrisch	G	¼
Schlüsselweite	SW	27 mm
Gewicht	609 g	
Volumen	1200,5 cm ³	