

AXOR ShowerSolutions
Kopfbrause 300/300 1jet mit Deckenanschluss
 Oberfläche: **Chrom** Artikelnummer: **35316000**



Merkmale

- besteht aus: Kopfbrause, Deckenanschluss
- Brausekopfgröße: 300 x 300 mm
- Strahlart: PowderRain
- dynamische Strahldüsen fahren im Betrieb aus
- Material Strahlscheibe: Metall
- Metalldeckenanschluss
- Deckenanschlusslänge: 100 mm
- maximale Durchflussmenge bei 3 bar: 19 l/min
- Durchflussmenge PowderRain (bei 3 bar): 19 l/min
- Mindestfließdruck: 1,8 bar
- Kopfbrause zur Reinigung abnehmbar
- ServiceCard mit Sieb kann zur Reinigung ohne Werkzeug entnommen werden
- Montage: Decke
- Anschlussart: Grundkörper
- für Durchlauferhitzer geeignet
- nicht enthalten: Grundkörper
- DVGW DW-6517DL0255

Technologie



Designpreise



reddot winner 2020



reddot winner 2021

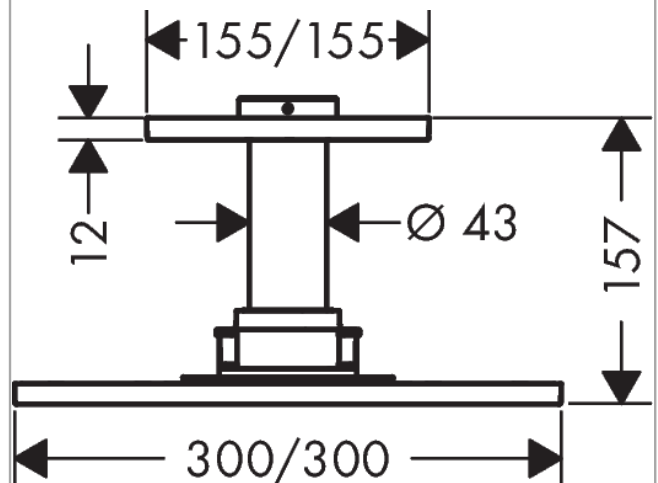
Zertifikate / Nachhaltigkeit



Produktabbildung



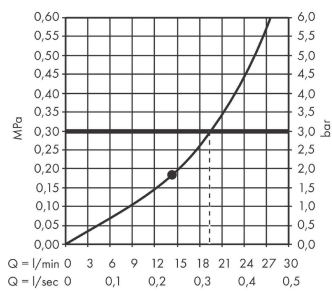
Maßzeichnung



AXOR ShowerSolutions
Kopfbrause 300/300 1jet mit Deckenanschluss
 Oberfläche: **Chrom** Artikelnummer: **35316000**



Durchflussdiagramm



Q = l/min 0 3 6 9 12 15 18 21 24 27 30
 Q = l/sec 0 0,1 0,2 0,3 0,4 0,5

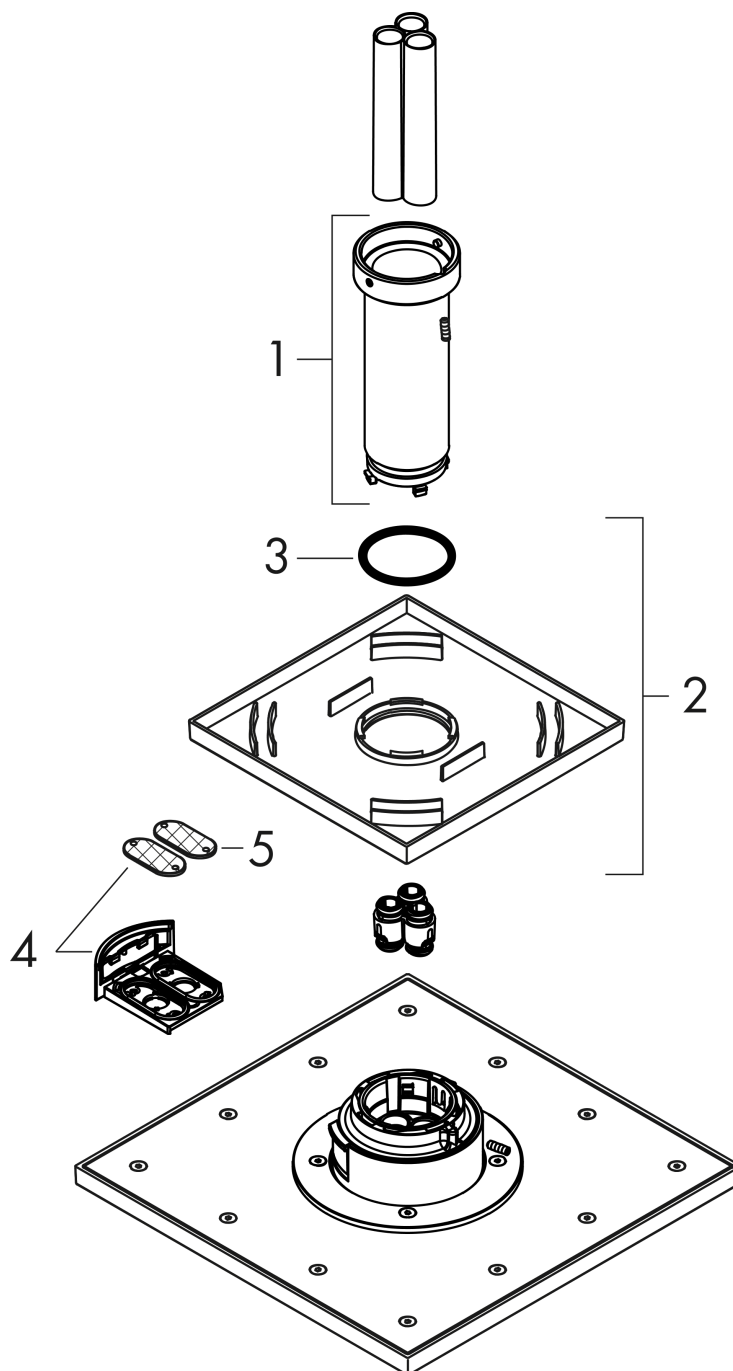
Die Verbrauchswerte wurden praxisnah mit den dazugehörigen Armaturen (Thermostat/Mischer/Unterputzventil) gemessen.

AXOR ShowerSolutions
Kopfbrause 300/300 1jet mit Deckenanschluss
Oberfläche: **Chrom** Artikelnummer: **35316000**



Explosionszeichnung

Baujahr: >01/19



AXOR ShowerSolutions
Kopfbrause 300/300 1jet mit Deckenanschluss
 Oberfläche: **Chrom** Artikelnummer: **35316000**



Ersatzteilliste

Baujahr: >01/19

Pos.		Artikelnummer	PG	VE
1	Hülse	92709000	17	1
2	Rosette 155 / 155 mm	92710000	11	1
3	O-Ring 42x3,5	92708000	1	1
4	Serviceeinheit	93423000	13	1
5	Sieb	93402000	4	1
a	Grundkörper	26434180	98	1
b	Adapter für vertauschte Anschlüsse	93941000	3	1