



## Sanpress Inox G-Übergangsbogen 90° mit SC-Contur

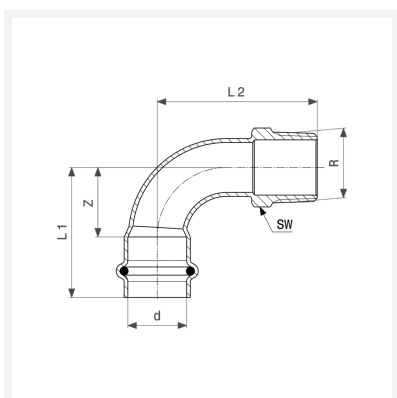
- Pressanschluss, R-Gewinde

### Ausstattung

Dichtelement HNBR, Mehrkant

**Modell 0214**

**Artikel 485 993**



## Eigenschaften

Rohraußendurchmesser	d	15
Außengewinde kegelig	R	½
Z-Maß	Z	16 mm
Länge 1	L1	38 mm
Länge 2	L2	44 mm
Schlüsselweite	SW	22 mm
Gewicht	56 g	
Volumen	124,32 cm <sup>3</sup>	
Werkstoff	Stahl nichtrostend	