



Sanpress Inox G-Übergangswinkel 90° mit SC-Contur

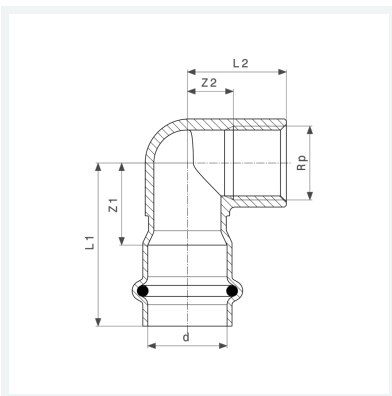
- Pressanschluss, Rp-Gewinde

Ausstattung

Dichtelement HNBR

Modell 0214.2

Artikel 486 433



Eigenschaften

Rohraußendurchmesser	d	42
Innengewinde zylindrisch	Rp	1½
Z-Maß 1	Z1	43 mm
Z-Maß 2	Z2	24 mm
Länge 1	L1	80 mm
Länge 2	L2	45 mm
Gewicht	430,8 g	
Volumen	1243,2 cm ³	
Werkstoff	Stahl nichtrostend	