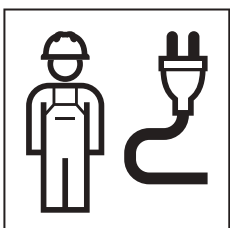


INSTALLATION MANUAL

MONTAGEANLEITUNG
INSTRUCTIONS DE MONTAGE
ISTRUZIONI PER IL MONTAGGIO



**GEFAHR**

Elektrischer Schlag durch offen liegende, Strom führende Teile

- ▶ Vor Anschliessen der Kabel Stromversorgung unterbrechen.

**DANGER**

Danger of electric shock due to exposed live parts

- ▶ Disconnect the power supply before connecting the cables.

**DANGER**

Danger de décharge électrique dû à des pièces exposées, conductrices d'électricité

- ▶ Avant de raccorder le câble, couper l'alimentation électrique.

**PERICOLO**

Pericolo di scossa elettrica causato da parti scoperte in tensione

- ▶ Prima di collegare il cavo interrompere l'alimentazione elettrica.

**GEVAAR**

Elektrische schok door bloot liggende delen die onder stroom staan

- ▶ Voor het aansluiten van de elektriciteitskabels de stroomvoorziening onderbreken.

**PELIGRO**

Descarga eléctrica por piezas descubiertas con corriente

- ▶ Antes de conectar el cable, desconectar la alimentación.

**PERIGO**

Choque elétrico através de transportadores de corrente aberta

- ▶ Antes de ligar o cabo, interromper a distribuição de corrente.

**FARE**

Fare for elektrisk stød på grund af frilagte, strømførende dele

- ▶ Afbryd strømforsyningen, inden kablerne tilsluttes.

**FARE**

Elektrisk støt på grunn av frittliggende, strømførende deler

- ▶ Avbryt strømforsyningen før tilkobling av kablene.

**FARA**

Elektrisk stöt från åtkomliga, strömförande delar

- ▶ Bryt strömförsörjningen innan du ansluter kablarna.

**VAARA**

Avoimista, jännitteisistä osista aiheutuva sähköisku

- ▶ Katkaise sähkönsyöttö ennen kaapelien liittämistä.

**HÆTTA**

Raflost vegna óvarinna hluta sem leiða straum

- ▶ Takið strauminn af áður en kaplarnir eru tengdir.

**NIEBEZPIECZEŃSTWO**

Porażenie prądem przez odsłonięte części przewodzące prąd elektryczny

- ▶ Przed podłączeniem przewodu przerwać zasilanie.



VESZÉLY

A szabadon álló, áram alatt lévő részek áramütést okozhatnak

- ▶ A kábel csatlakoztatása előtt meg kell szakítani az áramellátást.



NEBEZPEČENSTVO

Nebezpečnostvo zásahu elektrickým prúdom pri odkrytých častiach vedúcich elektrický prúd

- ▶ Pred pripojením kábla prerušte napájanie elektrickým prúdom.



NEBEZPEČÍ

Úraz elektrickým proudem způsobený odkrytými díly pod proudem

- ▶ Před připojením kabelu přerušte napájení elektrickým proudem.



NEVARNOST

Električni udar zaradi nezaščiteneh delov, ki prevajajo električni tok

- ▶ Pred priključitvijo kabela prekinite dovod električnega toka.



OPASNOST

Električni udar zbog otvorenih dijelova koji provode električnu struju

- ▶ Prije priključivanja kabela prekinite napajanje.



OPASNOST

Električni udar usled otvorenih delova koji provode struju

- ▶ Pre priključivanja kabela prekinuti napajanje strujom.



OHT

Lahtiste, voolu all olevate osade põhjustatud elektrilööök

- ▶ Ühendage vooluvõrgust lahti enne kaabli ühendamist.



BĪSTAMI

Elektriskās strāvas trieciens, kuru var radīt atklātas, elektrību vadošas daļas

- ▶ Pirms kabeļu pieslēgšanas pārtrauciet strāvas padevi.



PAVOJINGA

Elektros smūgis dėl atvirų dalių, kuriomis teka srovė

- ▶ Prieš jungiant kabelį būtina nutraukti elektros tiekimą.



ОПАСНОСТ

Токов удар поради открити, провеждащи електричество части

- ▶ Преди свързване на кабелите, прекъснете електрическото захранване.



PERICOL

Pericol de electrocutare din cauza componentelor expuse, aflate sub tensiune

- ▶ Înainte de racordarea cablului, întrerupeți alimentarea de la sursa de curent.



RREZIK

Goditje elektrike për shkak të pjesëve përçuese të rrymës që shtrihen të hapura

- ▶ Ndërpritni furnizimin me energji përpara lidhjes së kabllove.



ОПАСНОСТ

Струен удар поради изложени делови под напон

- ▶ Исклучете го напојувањето пред да поврзвате кабел за струја.



ΚΙΝΔΥΝΟΣ

Ηλεκτροπληξία από εκτεθειμένα μέρη από τα οποία διέρχεται ρεύμα

- ▶ Πριν από τη σύνδεση των καλωδίων να διακόψετε την παροχή τάσης.



TEHLİKE

Açıkta duran, elektrik akımı taşıyan parçalar nedeniyle elektrik çarpması

- ▶ Kabloları bağlamadan önce güç ünitesini kapatın.



ОПАСНО

Опасность удара электрическим током из-за открыто расположенных токопроводящих деталей

- ▶ Перед подсоединением кабелей прервать энергообеспечение.



НЕБЕЗПЕЧНО

Ураження електричним струмом унаслідок контакту з відкритими деталями, що проводять струм

- ▶ Перед під'єднанням кабелів вимкнути електроживлення.



危険

裸露的带电部件易造成触电

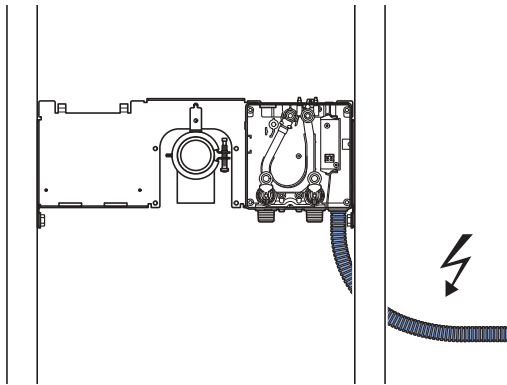
- ▶ 在连接电缆前切断电源。

خطر
صدمة كهربائية بسبب الأجزاء المكشوفة
والموصلة بالتيار الكهربائي
◀ قم بفصل التيار الكهربائي قبل توصيل
الكابل.

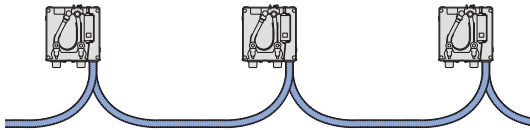




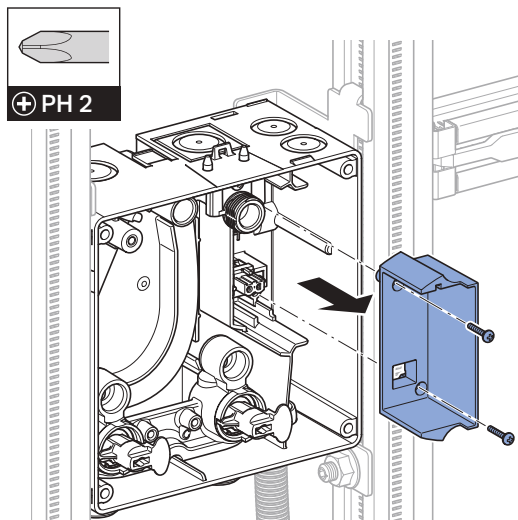
✓



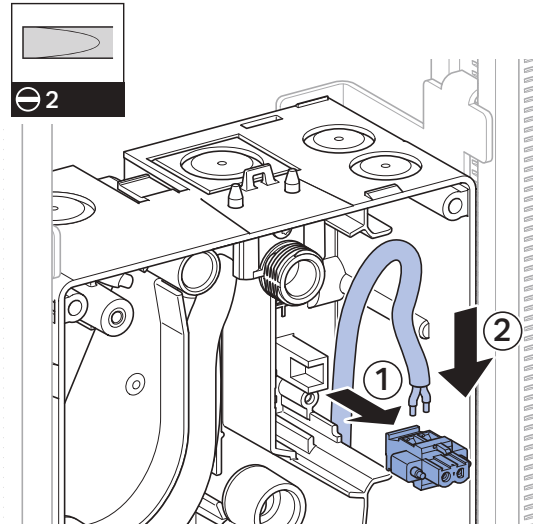
i



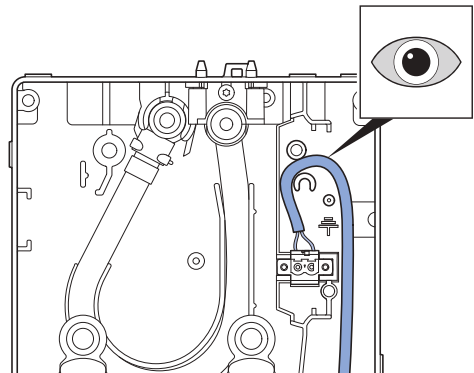
1



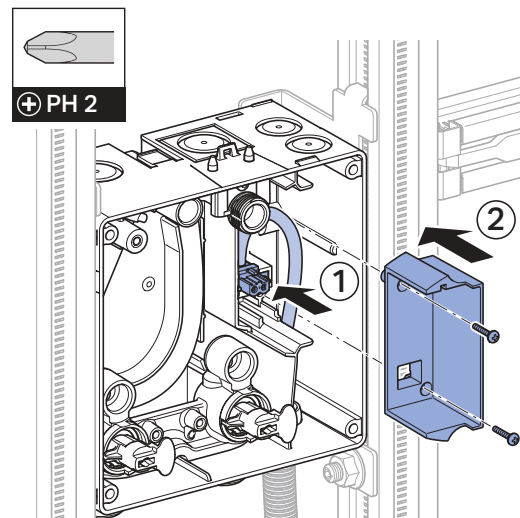
2



3



4



Geberit International AG
Schachenstrasse 77, CH-8645 Jona
documentation@geberit.com
www.geberit.com

