



Sanfix P-Übergangsstück mit SC-Contur

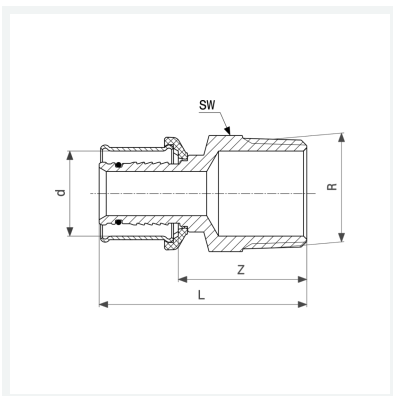
- Pressanschluss, R-Gewinde

Ausstattung

Mehrkant

Modell 2111

Artikel 594 992



Eigenschaften

Rohraußendurchmesser	d	50
Außengewinde kegelig	R	1½
Z-Maß	Z	43 mm
Länge	L	79 mm
Schlüsselweite	SW	50 mm
Gewicht	444 g	
Volumen	497,28 cm ³	
Werkstoff	Rotguss	