



**Sanpress Inox G-Bogen 90°
mit SC-Contur**

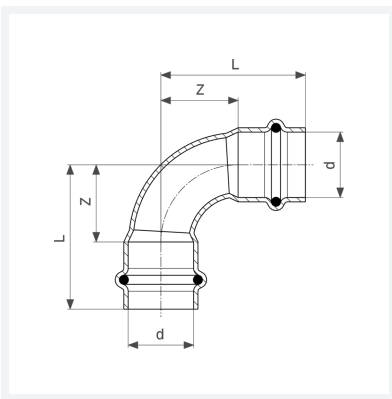
- Pressanschlüsse

Ausstattung

Dichtelemente HNBR

Modell 0216

Artikel 485 818



Eigenschaften

Rohraußendurchmesser	d	28
Z-Maß	Z	34 mm
Länge	L	58 mm
Gewicht	115 g	
Volumen	310,8 cm ³	
Werkstoff	Stahl nichtrostend	