



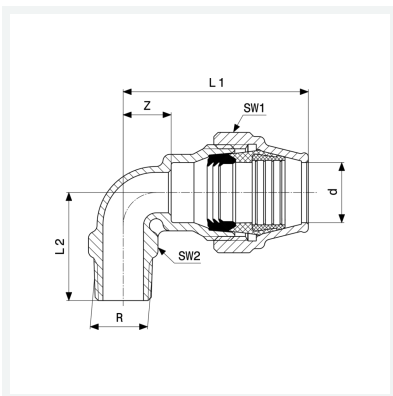
Maxiplex-Übergangsbogen 90°
- Verschraubung, R-Gewinde

Ausstattung

Mehrkant

Modell 9021

Artikel 277 697



Eigenschaften

Rohraußendurchmesser	d	50
Außengewinde kegelig	R	1¼
Z-Maß	Z	32 mm
Länge 1	L1	108 mm
Länge 2	L2	64 mm
Schlüsselweite 1	SW1	77 mm
Schlüsselweite 2	SW2	44 mm
Gewicht	987 g	
Volumen	1036 cm ³	
Werkstoff	Rotguss	