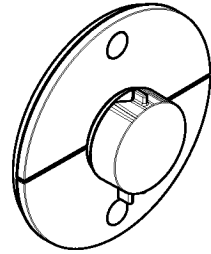
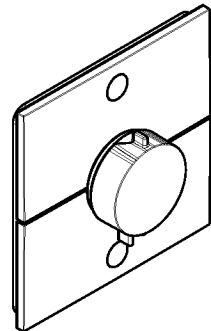


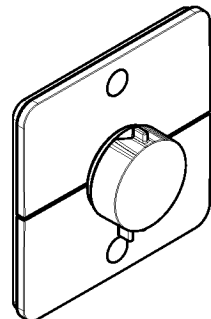
DE	Gebrauchsanleitung / Montageanleitung	2
FR	Mode d'emploi / Instructions de montage	4
EN	Instructions for use / Assembly instructions	6
IT	Istruzioni per l'uso / Istruzioni per Installazione	8
ES	Modo de empleo / Instrucciones de montaje	10
NL	Gebruiksaanwijzing / Handleiding	12
DK	Brugsanvisning / Monteringsvejledning	14
PT	Instruções para uso / Manual de Instalação	16
PL	Instrukcja obsługi / Instrukcja montażu	18
CS	Návod k použití / Montážní návod	20
SK	Návod na použitie / Montážny návod	22
ZH	用户手册 / 组装说明	24
RU	Руководство пользователя / Инструкция по монтажу	26
FI	Käyttöohje / Asennusohje	28
SV	Bruksanvisning / Monteringsanvisning	30
LT	Vartotojo instrukcija / Montavimo instrukcijos	32
HR	Upute za uporabu / Uputstva za instalaciju	34
RO	Manual de utilizare / Instrucțiuni de montare	36
EL	Οδηγίες χρήσης / Οδηγία συναρμολόγησης	38
SI	Navodilo za uporabo / Navodila za montažo	40
ET	Kasutusjuhend / Paigaldusjuhend	42
LV	Lietošanas pamācība / Montāžas instrukcija	44
SR	Uputstvo za upotrebu / Uputstvo za montažu	46
NO	Bruksanvisning / Montasjeveiledning	48
BG	Инструкция за употреба / Ръководство за монтаж	50
JP	取扱説明書 / 施工説明書	52
UA	Інструкції з використання / Інструкція по збірці	54
AR	دليل الاستخدام / تعليمات التجميع	56
TR	Kullanım kılavuzu / Montaj kılavuzu	58
HU	Használati útmutató / Szerelési útmutató	60
HE	הוראות שימוש / הוראות הרכבה	63



ShowerSelect S
15554XX0 / 15554XX3



ShowerSelect E
15572XX0 / 15572XX3



ShowerSelect Q
15583XX0



Sicherheitshinweise

- ⚠ Bei der Montage müssen zur Vermeidung von Quetsch- und Schnittverletzungen Handschuhe getragen werden.
- ⚠ Das Produkt darf nur zu Bade-, Hygiene- und Körperreinigungszwecken eingesetzt werden.
- ⚠ Kinder, sowie Erwachsene mit körperlichen, geistigen und / oder sensorischen Einschränkungen dürfen das Produkt nicht unbeaufsichtigt benutzen. Personen, die unter Alkohol- oder Drogeneinfluss stehen, dürfen das Produkt nicht benutzen.
- ⚠ Große Druckunterschiede zwischen den Kalt- und Warmwasseranschlüssen müssen ausgeglichen werden.

Montagehinweise

- Vor der Montage muss das Produkt auf Transportschäden untersucht werden. Nach dem Einbau werden keine Transport- oder Oberflächenschäden anerkannt.
- Die Leitungen und die Armatoren müssen nach den gültigen Normen montiert, gespült und geprüft werden.
- Die in den Ländern jeweils gültigen Installationsrichtlinien sind einzuhalten.
- Ist der Thermostat bzw. Mischer auf maximale Warmwassertemperatur eingestellt, kann es durch die hydraulische Öffnung des Absperrventils zu Verbrühungen kommen. Hansgrohe empfiehlt daher die Einrichtung der "Safety Function".

Technische Daten

Betriebsdruck:	max. 1 MPa
Empfohlener Betriebsdruck:	0,1 - 0,5 MPa
Prüfdruck:	1,6 MPa
	(1 MPa = 10 bar = 147 PSI)
Heißwassertemperatur:	max. 60 °C
Thermische Desinfektion:	70 °C / 4 min

- Eigensicher gegen Rückfließen
- Das Produkt ist ausschließlich für Trinkwasser konzipiert!

Symbolerklärung

 Kein essigsäurehaltiges Silikon verwenden!

max. $\approx 42^{\circ}\text{C}$ **Safety Function** (siehe Seite 67)

Dank der Safety Function lässt sich die gewünschte Höchsttemperatur von z. B. max. 42 °C voreinstellen.



Justierung (siehe Seite 67)

Nach erfolgter Montage muss die Auslauftemperatur des Thermostaten überprüft werden. Eine Korrektur ist erforderlich wenn die an der Entnahmestelle gemessene

Temperatur von der am Thermostaten eingestellten Temperatur abweicht.



Wartung (siehe Seite 71)

- Rückflussverhinderer müssen gemäß EN 806-5 regelmäßig in Übereinstimmung mit nationalen oder regionalen Bestimmungen auf ihre Funktion geprüft werden (mindestens einmal jährlich).
- Um die Leichtgängigkeit der Regeleinheit zu gewährleisten, sollte der Thermostat von Zeit zu Zeit auf ganz warm und ganz kalt gestellt werden.



Maße (siehe Seite 75)



Durchflussdiagramm
(siehe Seite 75)

freier Durchfluss

- ① Abgang 1
- ② Abgang 2



Serviceteile (siehe Seite 76)

XX = Farbcodierung
00 = Chrom
14 = Brushed Bronze
34 = Brushed Black Chrome
67 = Mattschwarz
70 = Mattweiß



Sonderzubehör (siehe Seite 77)

nicht im Lieferumfang enthalten

- Montagewerkzeug #87567000
- Verlängerung 5 mm (bei geringer Einbautiefe) #13612XX0, #13613XX0, #13614XX0
- Verlängerung 22 mm (bei geringer Einbautiefe) #13617XX0, #13618XX0, #13624XX0
- Verlängerung 25 mm #13638000
- Verlängerung 25 - 75 mm #13632000



Reinigung (siehe Seite 79)



Bedienung (siehe Seite 78)



Prüfzeichen (siehe Seite 74)



Störung	Ursache	Abhilfe
Wenig Wasser	- Versorgungsdruck nicht ausreichend	- Leitungsdruck prüfen
	- Schmutzfängsieb der Regeleinheit verschmutzt	- Schmutzfängsiebe vor dem Thermostat und auf der Regeleinheit reinigen
	- Siebdichtung der Brause verschmutzt	- Siebdichtung zwischen Brause und Schlauch reinigen
	- Rückflussverhindererpatrone verschmutzt / defekt	- Rückflussverhindererpatrone reinigen ggf. austauschen
Kreuzfluss, warmes Wasser wird bei geschlossener Armatur in die Kaltwasserleitung gedrückt oder umgekehrt	- Rückflussverhindererpatrone verschmutzt / defekt	- Rückflussverhindererpatrone reinigen ggf. austauschen
Auslauftemperatur stimmt nicht mit der eingestellten Temperatur überein	- Thermostat wurde nicht justiert	- Thermostat justieren
	- Zu niedrige Warmwassertemperatur	- Warmwassertemperatur erhöhen auf 42 °C bis 60 °C
Temperaturregelung nicht möglich	- Regeleinheit verkalkt	- Regeleinheit austauschen
	- Bei Neuinstallation Grundkörper falsch angeschlossen (Soll: kalt rechts, warm links) oder 180° verdreht eingebaut	- Regeleinheit für vertauschte Anschlüsse #92373000
Druckknopf der Sicherheitssperre ohne Funktion	- Feder defekt	- Feder bzw. Druckknopf reinigen u. leicht fetten, ggf. Griff austauschen
	- Druckknopf verkalkt	
Ventil schwergängig	- Select Absperrventil DN9 beschädigt	- Select Absperrventil DN9 austauschen
Brause oder Auslauf tropft	- Select Absperrventil DN9 beschädigt	- Select Absperrventil DN9 austauschen
Ventil öffnet nicht / schließt nicht	- Select Teleskop zu weit zusammen geschoben	- Select Teleskop wieder auseinander ziehen und neu justieren
	- Hebel mit Stößel gebrochen	- Hebel mit Stößel tauschen
Taster ist lose / steht schräg	- Taster nicht richtig eingerastet	- Taster einrasten
	- Haltenasen an Trägerplatte abgebrochen	- Trägerplatte tauschen
Rosette ist schräg	- Trägerplatte ist schräg	- Trägerplatte ausrichten
Eco-Funktion nicht möglich	- Volumengriff falsch montiert	- Volumengriff erneut montieren



Consignes de sécurité

- △ Lors du montage, porter des gants de protection pour éviter toute blessure par écrasement ou coupure.
- △ Le produit ne doit servir qu'à se laver et à assurer l'hygiène corporelle.
- △ Il est interdit aux enfants ainsi qu'aux adultes ayant des insuffisances physiques, psychiques et/ou motoriques d'utiliser la douche sans surveillance. De même, il est interdit à des personnes sous influence d'alcool ou de drogues d'utiliser la douche.
- △ Il est conseillé d'équilibrer les pressions de l'eau chaude et froide.

Instructions pour le montage

- Avant son montage, s'assurer que le produit n'a subi aucun dommage pendant le transport. Après le montage, tout dommage de transport ou de surface ne pourra pas être reconnu.
- Les conduites et la robinetterie doivent être montés, rincés et contrôlés selon les normes en vigueur.
- Les directives d'installation en vigueur dans le pays concerné doivent être respectées.
- Si le thermostat ou le mélangeur est réglé sur la température maximale d'eau chaude, l'ouverture hydraulique de la vanne d'arrêt risque d'être à l'origine d'ébouillantage. C'est la raison pour laquelle Hansgrohe recommande de recourir à la fonction de sécurité « Safety Function ».

Informations techniques

Pression de service autorisée:	max. 1 MPa
Pression de service conseillée:	0,1 - 0,5 MPa
Pression maximum de contrôle:	1,6 MPa (1 MPa = 10 bar = 147 PSI)
Température d'eau chaude:	max. 60 °C
Désinfection thermique:	70 °C / 4 min

- Avec dispositif anti-retour
- Le produit est exclusivement conçu pour de l'eau potable!

Description du symbole



Ne pas utiliser de silicone contenant de l'acide acétique!

max. $\approx 42^{\circ}\text{C}$ Safety Function (voir pages 67)

Grâce à la fonction Safety, il est possible de préréglager la température maximale par exemple max. 42 °C souhaitée.



Étalonnage (voir pages 67)

Le montage terminé, contrôler la température de l'eau puisée au mitigeur thermostatique. Un étalonnage est nécessaire si la température de l'eau mitigée mesurée au

point de puisage diffère sensiblement de celle affichée sur le thermostat.



Entretien (voir pages 71)

- Les clapets anti-retour doivent être examinés régulièrement conformément à la norme EN 806-5 ou conformément aux dispositions nationales ou régionales quant à leur fonction (au moins une fois par an).
- Pour assurer le mouvement facile de l'élément thermostatique, le thermostat devrait être placé de temps en temps en position très chaude et très froide.



Dimensions (voir pages 75)

Diagramme du débit

(voir pages 75)

débit libre

- ① Sortie 1
- ② Sortie 2



Pièces détachées (voir pages 76)

XX = Couleurs
 00 = Chromé
 14 = Brushed Bronze
 34 = Brushed Black Chrome
 67 = Matt Black
 70 = Matt White



Accessoires en option

(voir pages 77)

ne fait pas partie de la fourniture

- Outil de montage #87567000
- Rallonge de 5 mm (pour profondeur de montage trop faible) #13612XX0, #13613XX0, #13614XX0
- Rallonge de 22 mm (pour profondeur de montage trop faible) #13617XX0, #13618XX0, #13624XX0
- jeu de rallonge 25 mm #13638000
- jeu de rallonge 25 - 75 mm #13632000



Nettoyage (voir pages 79)



Instructions de service

(voir pages 78)



Classification acoustique et débit

(voir pages 74)



Dysfonctionnement	Origine	Solution
Pas assez d'eau	- Pression d'alimentation insuffisante	- Contrôler la pression
	- Filtre de l'élément thermostatique encrassé	- Nettoyer les filtres devant le mitigeur thermostatique et sur la cartouche
	- Joint-filtre de douchette encrassé	- Nettoyer le joint-filtre entre la douchette et le flexible
	- Cartouche de clapet anti-retour encrassée/défectueuse	- Nettoyer la cartouche du clapet anti-retour, la remplacer le cas échéant.
Circulation opposée, l'eau chaude est comprimée dans l'arrivée d'eau froide et vice versa avec robinet fermé	- Cartouche de clapet anti-retour encrassée/défectueuse	- Nettoyer la cartouche du clapet anti-retour, la remplacer le cas échéant.
La température à la sortie ne correspond pas à la température de réglage	- Le thermostat n'a pas été réglé	- Régler le thermostat
	- Température d'eau chaude trop basse, pas d'eau froide	- Augmenter la température d'eau chaude entre 42 °C et 60 °C
Le réglage de la température n'est pas possible	- Cartouche thermostatique entartrée	- Changer la cartouche thermostatique
	- La pièce de base a une alimentation inversée (l'eau froide doit être à droite et l'eau chaude à gauche) ou elle est montée à l'envers	- Unité de réglage pour raccords inversés #92373000
Bouton à pression du verrouillage de sécurité défectueux	- Ressort défectueux	- Nettoyer le ressort ou le bouton pression et le graisser légèrement, changer la poignée, si nécessaire
	- Bouton à pression entartré	
Fonctionnement de la poignée difficile	- Select robinet d'arrêt DN9 d'arrêt défectueux	- Changez le Select robinet d'arrêt DN9
La douchette ou le bec verseur goutte	- Select robinet d'arrêt DN9 d'arrêt défectueux	- Changez le Select robinet d'arrêt DN9
La vanne n'ouvre pas/ne se ferme pas	- Télescope Select trop comprimé	- Démonter à nouveau le télescope Select et le réajuster
	- Levier avec poussoir cassé	- Remplacer le levier avec poussoir
Bouton-desserré / incliné	- Bouton-poussoir mal enclenché	- Enfoncer le bouton
	- Ergots de maintien rompus sur la plaque support	- Remplacer la plaque support
Rosette inclinée	- Plaque support inclinée	- Aligner la plaque support
Fonction Eco impossible	- Poignée volumétrique mal montée	- Remonter la poignée volumétrique

Safety Notes

- △ Gloves should be worn during installation to prevent crushing and cutting injuries.
- △ The product may only be used for bathing, hygienic and body cleaning purposes.
- △ Children as well as adults with physical, mental and/or sensoric impairments must not use this product without proper supervision. Persons under the influence of alcohol or drugs are prohibited from using this product.
- △ The hot and cold supplies must be of equal pressures.

Installation Instructions

- Prior to installation, inspect the product for transport damages. After it has been installed, no transport or surface damage will be honoured.
- The pipes and the fixture must be installed, flushed and tested as per the applicable standards.
- The plumbing codes applicable in the respective countries must be observed.
- If the thermostat or mixer is set to maximum water temperature, there is a risk of scalding at hydraulical opening of the check valve. For this reason, Hansgrohe recommends that you set up the "Safety Function".

Special information for UK

If installing this product with a pump, please be aware that it has to have negative head switching. This product will not function with a positive head pump.

Technical Data

Operating pressure:	max. 1 MPa
Recommended operating pressure:	0,1 - 0,5 MPa
Test pressure:	1,6 MPa (1 MPa = 10 bar = 147 PSI)
Hot water temperature:	max. 60 °C
Thermal disinfection:	70 °C / 4 min

- Safety against backflow
- The product is exclusively designed for drinking water!

Symbol description



Do not use silicone containing acetic acid!

max. $\approx 42^{\circ}\text{C}$ Safety Function (see page 67)

The desired maximum temperature for example max. 42 °C can be pre-set thanks to the safety function.



Adjustment (see page 67)

After the installation, the output temperature of the thermostat must be checked. A correction is necessary if the temperature measured at the output differs from the temperature set on the thermostat.



Maintenance (see page 71)

- The check valves must be checked regularly according to EN 806-5 in accordance with national or regional regulations (at least once a year).
- To guarantee the smooth running of the thermostat, it is necessary from time to time to turn the thermostat from total hot to total cold.



Dimensions (see page 75)



Flow diagram (see page 75)

free flow

- ① Outlet 1
- ② Outlet 2



Spare parts (see page 76)

XX = Colors
 00 = Chrome Plated
 14 = Brushed Bronze
 34 = Brushed Black Chrome
 67 = Matt Black
 70 = Matt White



Special accessories (see page 77)

order as an extra

- Installation tool #87567000
- Extension Set 5 mm (when wall is not deep enough) #13612XX0, #13613XX0, #13614XX0
- Extension Set 22 mm (when wall is not deep enough) #13617XX0, #13618XX0, #13624XX0
- extension 25 mm #13638000
- extension 25 - 75 mm #13632000



Cleaning (see page 79)



Operation (see page 78)



Test certificate (see page 74)



Fault	Cause	Remedy
Insufficient water	- Supply pressure inadequate	- Check water pressure (If a pump has been installed check to see if the pump is working).
	- Regulator filter dirty	- Clean filter in front of the mixer and on the MTC-thermo cartridge
	- Shower filter seal dirty	- Clean filter seal between shower and hose
	- Backflow preventer cartridge dirty / defective	- Clean backflow preventer cartridge, exchange if necessary
Crossflow, hot water being forced into cold water pipe, or vice versa, when mixer is closed	- Backflow preventer cartridge dirty / defective	- Clean backflow preventer cartridge, exchange if necessary
Spout temperature does not correspond with temperature set	- Thermostat has not been adjusted	- Adjust thermostat
	- Hot water temperature too low	- Increase hot water temperature to 42 °C to 60 °C
Temperature regulation not possible	- thermo cartridge calcified	- Exchange thermo cartridge
	- For new installations: basic body incorrectly connected (should be: cold right, hot left) or installed with 180° rotation	- Control unit for reversed connections #92373000
Safety stop button not operating	- Spring defective	- Clean spring or push button and grease lightly, replace handle if necessary.
	- Button calcified	
Valve stiff	- Select stop valve DN9 damaged	- Exchange Select stop valve DN9
Shower or spout dripping	- Select stop valve DN9 damaged	- Exchange Select stop valve DN9
Valve does not open / does not close	- Select telescope pushed too far together	- Pull the Select telescope apart again and readjust it
	- Lever with plunger broken	- Replace lever with plunger
Button is loose / stands at an angle	- Button not properly engaged	- Engage button
	- Retaining lugs on carrier plate broken off	- Replace carrier plate
Rosette is slanted	- Support plate is slanted	- Align carrier plate
Eco-function not possible	- Volume handle incorrectly mounted	- Mount volume handle again



Indicazioni sulla sicurezza

- △ Durante il montaggio, per evitare ferite da schiacciamento e da taglio bisogna indossare guanti protettivi.
- △ Il prodotto deve essere utilizzato esclusivamente per fare il bagno e per l'igiene del corpo.
- △ I bambini e gli adulti affetti da menomazioni fisiche, psichiche e/o sensoriali devono utilizzare il sistema doccia solo sotto sorveglianza. Il prodotto non deve essere utilizzato da persone sotto l'effetto di droghe o alcolici.
- △ Attenzione! Compensare le differenze di pressione tra i collegamenti dell'acqua fredda e dell'acqua calda.

Istruzioni per il montaggio

- Prima del montaggio è necessario controllare che non ci siano stati danni durante il trasporto. Una volta eseguito il montaggio, non verranno riconosciuti eventuali danni di trasporto o delle superfici.
- Montare, lavare e controllare tubature e rubinetteria rispettando le norme correnti.
- Vanno rispettate le direttive di installazione nazionali vigenti nel rispettivo paese.
- Se il termostato ovvero il miscelatore è impostato alla temperatura massima dell'acqua calda, aprendo idraulicamente la valvola di chiusura sussiste il pericolo di ustioni. Hansgrohe raccomanda per ciò di installare il dispositivo di sicurezza "Safety Function".

Dati tecnici

Pressione d'uso:	max. 1 MPa
Pressione d'uso consigliata:	0,1 - 0,5 MPa
Pressione di prova:	1,6 MPa (1 MPa = 10 bar = 147 PSI)
Temperatura dell'acqua calda:	max. 60 °C
Disinfezione termica:	70 °C / 4 min

- Sicurezza antiriflusso
- Il prodotto è concepito esclusivamente per acqua potabile!

Descrizione simbolo



Non utilizzare silicone contenente acido acetico!

max. ≈ 42 °C Safety Function (vedi pagg. 67)

Grazie alla funzione antiscottature Safety la temperatura massima per esempio max. 42 °C desiderata è facilmente regolabile.



Taratura (vedi pagg. 67)

Effettuata l'installazione del miscelatore termostatico bisogna controllare la temperatura di uscita. La taratura è necessaria quando la temperatura dell'acqua misurata

sul punto di prelievo non corrisponde a quella fissata sul termostato.



Manutenzione (vedi pagg. 71)

- La valvola di non ritorno deve essere controllata regolarmente come da EN 806-5, secondo le normative nazionali e regionali (almeno una volta all'anno).
- Per garantire la scorrevolezza dell'elemento di regolazione, di tanto in tanto si dovrebbe regolare il termostatico passando da tutto caldo a tutto freddo.



Ingombri (vedi pagg. 75)



Diagramma flusso (vedi pagg. 75)

portata libero

- ① Uscita 1
- ② Uscita 2



Parti di ricambio (vedi pagg. 76)

XX = Trattamento

00 = Cromato

14 = Brushed Bronze

34 = Brushed Black Chrome

67 = Matt Black

70 = Matt White



Accessori speciali (vedi pagg. 77)

non contenuto nel volume di fornitura

- Attrezzo di montaggio #87567000
- Prolunga 5 mm x set esterno (in caso di incasso troppo esterno al muro) #13612XX0, #13613XX0, #13614XX0
- Prolunga 22 mm x set esterno (in caso di incasso troppo esterno al muro) #13617XX0, #13618XX0, #13624XX0
- Prolunga 25 mm #13638000
- prolunga 25 - 75 mm #13632000



Pulitura (vedi pagg. 79)



Procedura (vedi pagg. 78)



Segno di verifica (vedi pagg. 74)



Problema	Possibile causa	Rimedio
Scarsità d'acqua	<ul style="list-style-type: none"> - Pressione di erogazione insufficiente - Filtro dell'unità di regolazione sporco - Guarnizione del filtro della doccia sporca - Cartuccia del dispositivo antiriflusso sporca / difettosa 	<ul style="list-style-type: none"> - Provare la pressione di erogazione - Pulire/sostituire i filtri - Pulire la guarnizione del filtro tra doccia e flessibile - Pulire o sostituire la cartuccia del dispositivo antiriflusso
Flusso incrociato; l'acqua calda viene spinta nella tubatura acqua fredda a rubinetteria chiusa o viceversa	<ul style="list-style-type: none"> - Cartuccia del dispositivo antiriflusso sporca / difettosa 	<ul style="list-style-type: none"> - Pulire o sostituire la cartuccia del dispositivo antiriflusso
La temperatura di erogazione diversa da quella impostata	<ul style="list-style-type: none"> - Il termostatico non è stato regolato - Temperatura dell'acqua calda 	<ul style="list-style-type: none"> - Regolare il termostatico - Aumentare la temperatura acqua calda tra 42 °C e 60 °C
Impossibile la regolazione temperatura	<ul style="list-style-type: none"> - Unità di regolazione piena di calcare - In caso di nuova installazione - collegato male il termostatico (deve essere: acqua fredda a destra e calda a sinistra) o installato ruotato di 180° 	<ul style="list-style-type: none"> - Sostituire l'unità di regolazione - Unità di regolazione per raccordi invertiti #92373000
Tasto antiscottatura non funzionante	<ul style="list-style-type: none"> - Molla difettosa - Tasto con depositi calcarei 	<ul style="list-style-type: none"> - Pulire e ingrassare leggermente la molla o il pulsante, sostituire la maniglia se necessario
Rubinetto duro	<ul style="list-style-type: none"> - Select rubinetto d'arresto DN9 danneggiato 	<ul style="list-style-type: none"> - sostituire il Select rubinetto d'arresto DN9
Doccia / scarico gocciola	<ul style="list-style-type: none"> - Select rubinetto d'arresto DN9 danneggiato 	<ul style="list-style-type: none"> - sostituire il Select rubinetto d'arresto DN9
La valvola non apre / non chiude	<ul style="list-style-type: none"> - Select telescopio rientrato troppo - Leva con pistoncino rotta 	<ul style="list-style-type: none"> - Fuoriuscire di nuovo Select telescopio e regolarlo nuovamente - Sostituire la leva con pistoncino
Il tasto è allentato / obliquo	<ul style="list-style-type: none"> - Tasto non innestato correttamente - Linguette di ritegno sulla piastra di supporto rotte 	<ul style="list-style-type: none"> - Innestare il tasto - Sostituire la piastra di supporto
La rosetta è obliqua	<ul style="list-style-type: none"> - La piastra di supporto è obliqua 	<ul style="list-style-type: none"> - Allineare la piastra di supporto
Funzione ECO non disponibile	<ul style="list-style-type: none"> - Maniglia del volume montata sbagliata 	<ul style="list-style-type: none"> - Reinstallare la maniglia del volume



Indicaciones de seguridad

- ⚠ Durante el montaje deben utilizarse guantes para evitar heridas por aplastamiento o corte.
- ⚠ El producto solo debe ser utilizado para fines de baño, higiene y limpieza corporal.
- ⚠ Niños, así como adultos con limitaciones corporales, mentales y/o sensoriales no deben utilizar el sistema de duchas sin vigilancia. Personas que se encuentran bajo el efecto de alcohol o drogas, no deben utilizar el sistema de duchas.
- ⚠ Grandes diferencias de presión en servicio entre agua fría y agua caliente deben equilibrarse.

Indicaciones para el montaje


- Antes del montaje se debe examinar el producto contra daños de transporte. Después de la instalación no se reconoce ningún daño de transporte o de superficie.
- Los conductos y la grifería deben montarse, lavarse y comprobarse según las normas vigentes.
- Es obligatorio el cumplimiento de las directrices de instalación vigentes en el país respectivo.
- Si el termostato o el mezclador están ajustados a la temperatura máxima de agua caliente, al abrir la válvula de cierre hidráulicamente se pueden sufrir quemaduras. Por esa razón, Hansgrohe recomienda el dispositivo "Safety Function".

Datos técnicos

Presión en servicio:	max. 1 MPa
Presión recomendada en servicio:	0,1 - 0,5 MPa
Presión de prueba:	1,6 MPa
	(1 MPa = 10 bar = 147 PSI)
Temperatura del agua caliente:	max. 60 °C
Desinfección térmica:	70 °C / 4 min


- Seguro contra el retorno
- El producto ha sido concebido exclusivamente para agua potable.

Descripción de símbolos

 No utilizar silicona que contiene ácido acético!

max. ≈ 42 °C **Safety Function** (ver página 67)

Gracias al tope de temperatura se puede graduar la temperatura máxima por ejemplo max. 42 °C.

 **Ajuste** (ver página 67)

Después del montaje deberá comprobarse la temperatura del agua del termostato, en la salida del caño. Una corrección se efectuará siempre y cuando la temperatura del agua tomada a la salida del caño, no corresponda con la indicada en el volante del termostato.

 **Mantenimiento** (ver página 71)

- Las válvulas anti-retorno tienen que ser controladas regularmente según la norma EN 806-5, en acuerdo con las regulaciones nacionales o regionales (una vez al año, por lo menos).
- Para garantizar el funcionamiento duradero del termostato, el mando del mismo debería girarse de vez en cuando del extremo frío al extremo caliente.

 **Dimensiones** (ver página 75)

 **Diagrama de circulación** (ver página 75)

caudal libre

① Salida 1

② Salida 2

 **Repuestos** (ver página 76)

XX = Acabados

00 = Cromado

14 = Brushed Bronze

34 = Brushed Black Chrome

67 = Matt Black

70 = Matt White

 **Opcional** (ver página 77)

no incluido en el suministro


- Herramienta de montaje #87567000

- Alargo 5 mm (en caso de pared delgada) #13612XX0, #13613XX0, #13614XX0

- Alargo 22 mm (en caso de pared delgada) #13617XX0, #13618XX0, #13624XX0

- Prolongación 25 mm #13638000

- Prolongación 25 - 75 mm #13632000

 **Limpiar** (ver página 79)

 **Manejo** (ver página 78)

 **Marca de verificación** (ver página 74)



Problema	Causa	Solución
Sale poca agua	- presión insuficiente	- comprobar presión
	- filtro del termoelemento sucio	- Limpiar filtros en las uniones a las tomas de agua caliente y fría y en el cartucho termostático
	- Filtro de la teleducha sucio	- Limpiar / Cambiar filtro entre flexo y teleducha
	- Cartucho antirretorno sucio o defectuoso	- Limpiar o cambiar el cartucho antirretorno
Flujo de agua cruzada agua caliente entra en la tubería del agua fría o al revés	- Cartucho antirretorno sucio o defectuoso	- Limpiar o cambiar el cartucho antirretorno
Temperatura del agua no corresponde a lo marcado	- termostato no ha sido ajustado	- ajustar termostato
	- Temperatura del agua caliente demasiado baja	- aumentar temperatura del agua caliente a 42° - 60° C.
No es posible regular la temperatura	- Termoelemento calcificado o desgastado	- cambiar termoelemento
	- cuerpo empotrado mal montado (debe estar: frío = derecha) o instalado girado en 180°	- Unidad de regulación para conexiones intercambiadas #92373000
Botón de tope no funciona	- muelle defecto	- Limpiar y aplicar una fina capa de grasa en el muelle y el pulsador, cambiar la maneta si fuese necesario
	- botón lleno de cal	
Llave de paso va duro	- Select llave de paso DN9 dañada	- cambiar Select llave de paso DN9
Pierde permanentemente agua por el caño	- Select llave de paso DN9 dañada	- cambiar Select llave de paso DN9
La válvula no se abre/no se cierra	- Telescopio Select demasiado alejado	- Desensamblar el telescopio Select y volver a ajustarlo
	- Palanca con émbolo roto	- Cambiar la palanca con émbolo
El pulsador está suelto/torcido	- Pulsador mal engarzado	- Engranar el pulsador
	- Pestañas de sujeción de la placa portante rotas	- Cambiar la placa portante
La roseta está torcida	- La placa portante está torcida	- Alinear la placa portante
No se puede realizar la función Eco	- Maneta de volumen mal montada	- Volver a montar la maneta de volumen



Veiligheidsinstructies

- △ Bij de montage moeten ter voorkoming van knel- en snijwonden handschoenen worden gedragen.
- △ Het product mag alleen voor het wassen, hygiënische doeleinden en voor de lichaamsreiniging worden gebruikt.
- △ Kinderen en volwassenen met lichamelijke, geestelijke en/of sensorische beperkingen mogen het douchesysteem niet zonder toezicht gebruiken. Personen onder invloed van alcohol of drugs mogen het douchesysteem niet gebruiken.
- △ Grote drukverschillen tussen de koud- en warmwater-toevoer dienen vermeden te worden.

Montage-instructies

- Vóór de montage moet het product gecontroleerd worden op transportschade. Na de inbouw wordt geen transport- of oppervlakteschade meer aanvaard.
- De leidingen en armaturen moeten gemonteerd, gespoeld en gecontroleerd worden volgens de geldige normen.
- De in de overeenkomstige landen geldende installatierichtlijnen moeten nageleefd worden.
- Als de thermostaat c.q. mengkraan ingesteld is op de maximale warmwatertemperatuur, kunnen door de hydraulische opening van de afsluiter brandwonden ontstaan. Hansgrohe raadt daarom aan om de "Safety Function" in te stellen.

Technische gegevens

Werkdruk: max.	max. 1 MPa
Aanbevolen werkdruk:	0,1 - 0,5 MPa
Getest bij:	1,6 MPa
	(1 MPa = 10 bar = 147 PSI)
Temperatuur warm water:	max. 60 °C
Thermische desinfectie:	70 °C / 4 min

- Beveiligd tegen terugstromen
- Het product is uitsluitend ontworpen voor drinkwater!

Symboolbeschrijving



Gebruik geen zuurhoudende silicone!

max. $\approx 42^{\circ}\text{C}$ Safety Function (zie blz. 67)

Dankzij de Safety Function kan de gewenste maximale temperatuur van bijv. max. 42 °C van te voren worden ingesteld.



Instellen (zie blz. 67)

Na montage dient de uitstroomtemperatuur van de thermostaat gecontroleerd te worden. Een correctie is noodzakelijk als de aan het tappunt gemeten temperatuur afwijkt van de op de thermostaat ingestelde temperatuur.



Onderhoud (zie blz. 71)

- Keerleppele moeten volgens EN 806-5 regelmatig en volgens plaatselijk geldende eisen op het functioneren gecontroleerd worden. (Tenminste een keer per jaar)
- Om het soepel lopen van de regeleenheid te garanderen moet de thermostaat van tijd tot tijd op heel koud en heel warm worden ingesteld.



Maten (zie blz. 75)



Doorstroombiagram (zie blz. 75)

vrije doorstroom

- ① Uitgang 1
- ② Uitgang 2



Service onderdelen (zie blz. 76)

XX = Kleuren
 00 = Verchromd
 14 = Brushed Bronze
 34 = Brushed Black Chrome
 67 = Matt Black
 70 = Matt White



Toebehoren (zie blz. 77)

behoort niet tot het leveringspakket

- Montagegreedschap #87567000
- verlengset 5 mm (bij geringe inbouwdiepte) #13612XX0, #13613XX0, #13614XX0
- verlengset 22 mm (bij geringe inbouwdiepte) #13617XX0, #13618XX0, #13624XX0
- Verlengstuk 25 mm #13638000
- Verlengstuk 25 - 75 mm #13632000



Reinigen (zie blz. 79)



Bediening (zie blz. 78)



Keurmerk (zie blz. 74)



Storing	Oorzaak	Oplossing
Weinig water	- Druk te laag - Vuilzeef van thermo-element verstopt	- Druk controleren - Vuilvangzeefjes en zeefjes van regeleenheid reinigen
	- Zeefdichting handdouche verstopt	- Zeefdichting handdouche reinigen
	- Terugslagkleppatroon vervuild / defect	- Terugslagkleppatroon reinigen en indien nodig vervangen
Kruisstroom, warm water stroomt in gesloten toestand in koud water leiding of omgekeerd	- Terugslagkleppatroon vervuild / defect	- Terugslagkleppatroon reinigen en indien nodig vervangen
Uitstroomtemperatuur komt niet met ingestelde temperatuur overeen	- Thermostaat niet ingesteld - Temperatuur van warm water te laag	- Thermostaat instellen - Warmwater toevoer verhogen min. 42°C naar 60°C
Temperatuur niet regelbaar	- regeleenheid verkalkt - Bij nieuwe installaties: basisgarnituur verkeerd aangesloten (moet zijn koud rechts en warm links) of 180° gedraaid gemonteerd	- regeleenheid uitwisselen - Regeleenheid voor verwisselde aansluitingen #92373000
Safety Stop knop op thermostaat-greep functioneert niet	- Veer defect - Drukknop verkalkt	- Veer of drukknoop reinigen en iets invetten, indien nodig handgreep vervangen
Kraan draait zwaar	- Select inbouwstopkranen DN9 beschadigd	- Select inbouwstopkranen DN9 uitwisselen
Douche/uitloop lekt	- Select inbouwstopkranen DN9 beschadigd	- Select inbouwstopkranen DN9 uitwisselen
Klep opent niet / sluit niet	- Select telescoop te ver in elkaar geschoven - Hendel met stoter gebroken	- Select telescoop weer uit elkaar trekken en opnieuw afstellen - Hendel met stoter vervangen
Toets is los / staat schuin	- Toets niet goed vastgeklikt - Steunnokken aan draagplaat afgebroken	- Toets vastklikken - Draagplaat vervangen
Rozet is schuin	- Draagplaat is schuin	- Draagplaat uitlijnen
Eco-functie niet mogelijk	- Volumehandgreep verkeerd gemonteerd	- Volumehandgreep opnieuw monteren



Sikkerhedsanvisninger

- △ Ved monteringen skal der bruges handsker for at undgå kvæstelser og snitsår.
- △ Produktet må kun bruges til bade-, hygiejne og kroppsrenøringssformål.
- △ Børn som også voksne med fysiske, mentale og / eller sensoriske begrænsninger må ikke bruge brusersystemet uden opsyn. Personer som er under indflydelse af alkohol eller narkotika må ikke bruge brusersystemet.
- △ Større trykforskelle mellem koldt og varmt vand bør udjævnes.

Monteringsanvisninger


- Før monteringen skal produktet kontrolleres for transportskader. Efter monteringen godkendes transportskader eller skader på overfladen ikke længere.
- Ledningerne og armaturerne skal monteres, skylles og kontrolleres iht. de gældende standarder.
- Installationsbestemmelserne, der gælder i det enkelte land, skal overholdes.
- Hvis termostaten hhv. blanderen er indstillet til maksimal varmtvandtemperatur, er der fare for skoldninger hvis spærreventilen åbnes. Hansgrohe anbefaler derfor indretningen af "Safety Function".

Tekniske data

Driftstryk:	max. 1 MPa
Anbefalet driftstryk:	0,1 - 0,5 MPa
Prøvetryk:	1,6 MPa
	(1 MPa = 10 bar = 147 PSI)
Varmt vandtemperatur:	max. 60 °C
Termisk desinfektion:	70 °C / 4 min

- Med indbygget kontraventil
- Produktet er udelukkende beregnet til drikkevand!

Symbolbeskrivelse

 Der må ikke benyttes eddikesyreholdig silikone!

max. $\approx 42^{\circ}\text{C}$ Safety Function (se s. 67)

Takket være Safety varmtvands-begrænsningen kan maksimaltemperaturen forudindstilles eksempel max. 42°C .

Forindstilling (se s. 67)

Efter monteringen skal termostatens udløbstemperatur kontrolleres. Såfremt den målte vandtemperatur afviger fra den på termostaten viste forindstilling er en korrigerende af skalagreb nødvendig.

Service (se s. 71)

- Ifølge EN 806-5 skal gennemstrømningsbegrænsere i overensstemmelse med nationale regler afprøves regelmæssigt (mindst en gang om året).
- For at sikre optimal funktion af termostaten, bør termostaten fra tid til anden motioneres (stilles skiftevis helt varm og helt kold).

Målene (se s. 75)

Gennemstrømningsdiagram (se s. 75)

fri gennemstrømning

- ① Afgang 1
- ② Afgang 2

Reservedele (se s. 76)

XX = Overflade
 00 = Krom
 14 = Brushed Bronze
 34 = Brushed Black Chrome
 67 = Matt Black
 70 = Matt White

Specialtilbehør (se s. 77)

- ikke med i leveringsomfang
- Monteringsværktøj #87567000
 - Forlænger 5 mm (ved for stor indbygningsdybde) #13612XX0, #13613XX0, #13614XX0
 - Forlænger 22 mm (ved for stor indbygningsdybde) #13617XX0, #13618XX0, #13624XX0
 - Forlængersæt 25 mm #13638000
 - Forlængersæt 25 - 75 mm #13632000

Rengøring (se s. 79)

Brugsanvisning (se s. 78)

Godkendelse (se s. 74)



Fejl	Årsag	Hjælp
For lidt vand	<ul style="list-style-type: none"> - Forsyningstrykket er ikke højt nok - Smudsfangsten er snavset 	<ul style="list-style-type: none"> - Afprøv forsyningstrykket - Rengør smudsfangsten foran termsotaten og på termostatelementet
	<ul style="list-style-type: none"> - Sien mellem bruser og slange er snavset - Kontraventil snavset / defekt 	<ul style="list-style-type: none"> - Rengør sien mellem bruser og slange - Rengør kontraventilen, eller udskift den om nødvendigt
Kryds-flow, varmt vand i koldtvandsledningen og omvendt	<ul style="list-style-type: none"> - Kontraventil snavset / defekt 	<ul style="list-style-type: none"> - Rengør kontraventilen, eller udskift den om nødvendigt
Udløbstemperaturen stemmer ikke overens med den indstillede temperatur	<ul style="list-style-type: none"> - Termostaten er ikke justeret - For lav varmtvands-temperatur 	<ul style="list-style-type: none"> - Juster termostaten - Forhøj varmtvands-temperaturen fra 42 °C til 60 °C
Temperaturregulering ikke mulig	<ul style="list-style-type: none"> - katuschen er tilkalket - Ved ny-installation er vandtilslutningen forbyttet (skal være koldt til højre - varmt til venstre eller også er grundkroppen drejet 180 °) 	<ul style="list-style-type: none"> - Udskift katuschen - Reguleringsenhed til ombyggede tilslutninger #92373000
Sikkerhedsspærren er ude af funktion	<ul style="list-style-type: none"> - Defekt fjeder - Trykknappen tilkalket 	<ul style="list-style-type: none"> - Rengør fjeder eller trykknop, og smør den let med fedt, udskift greb, om nødvendigt
Ventilen går trægt	<ul style="list-style-type: none"> - Beskadiget Select afspærrings-ventil DN9 	<ul style="list-style-type: none"> - Udskift Select afspærrings-ventil DN9
Bruser/kartud drypper	<ul style="list-style-type: none"> - Beskadiget Select afspærrings-ventil DN9 	<ul style="list-style-type: none"> - Udskift Select afspærrings-ventil DN9
Ventil åbner ikke / lukker ikke	<ul style="list-style-type: none"> - Select Teleskop trykket for meget sammen - Arm med stødstang itu 	<ul style="list-style-type: none"> - Adskil Select Teleskop igen, og justér det på ny - Udskift arm med stødstang
Knap er løs / står skråt	<ul style="list-style-type: none"> - Knap ikke gået rigtigt i indgreb - Holdefremspring brækket af på bæreplade 	<ul style="list-style-type: none"> - Lad knappen gå i indgreb - Skift bærepladen
Roset er skrå	<ul style="list-style-type: none"> - Bæreplade er skrå 	<ul style="list-style-type: none"> - Justér bærepladen
Eco-funktion ikke mulig	<ul style="list-style-type: none"> - Volumengreb monteret forkert 	<ul style="list-style-type: none"> - Monter volumengrebet igen



Avisos de segurança

- ⚠ Durante a montagem devem ser utilizadas luvas de protecção, de modo a evitar ferimentos resultantes de entalamentos e de cortes.
- ⚠ O produto só pode ser utilizado para fins de higiene pessoal.
- ⚠ Crianças e adultos com deficiências motoras, mentais e/ou sensoriais não podem utilizar o sistema de duche sem monitorização. Pessoas que estejam sob a influência de álcool ou drogas não podem utilizar o sistema de duche.
- ⚠ Grandes diferenças entre as pressões das águas quente e fria devem ser compensadas.

Avisos de montagem

- Antes da montagem deve-se controlar o produto relativamente a danos de transporte. Após a montagem não são aceites quaisquer danos de transporte ou de superfície.
- As tubagens e a torneira têm que ser montadas, enxaguadas e verificadas de acordo com as normas em vigor.
- A prescrições de instalação válidas nos respetivos países devem ser respeitadas.
- Existe o perigo de queimaduras na abertura hidráulica da válvula de retenção, se o termostato ou a misturadora estiverem ajustados na temperatura máxima da água quente. Assim sendo, a Hansgrohe recomenda a instalação da "Safety Function".

Dados Técnicos

Pressão de funcionamento:	max. 1 MPa
Pressão de func. recomendada:	0,1 - 0,5 MPa
Pressão testada:	1,6 MPa
	(1 MPa = 10 bar = 147 PSI)
Temperatura da água quente:	max. 60°C
Desinfecção térmica:	70°C / 4 min

- Função anti-retorno e anti-vácuo
- Este produto foi única e exclusivamente concebido para água potável!

Descrição do símbolo



Não utilizar silicone que contenha ácido acético!

max. $\approx 42^{\circ}\text{C}$ Safety Function (ver página 67)

Graças à função de segurança pode-se regular a temperatura máxima por exemplo max. 42°C .



Afinação (ver página 67)

É necessária correcção se a temperatura medida no ponto de saída diferir da temperatura marcada na escala.



Manutenção (ver página 71)

- As válvulas anti-retorno devem ser verificadas regularmente de acordo com a EN 806-5 segundo os regulamentos nacionais ou regionais (pelo menos uma vez por ano).
- Para garantir um funcionamento suave do elemento termostático é necessário de vez em quando rodar totalmente o manípulo da termostática da posição quente para a fria.



Medidas (ver página 75)



Fluxograma (ver página 75)

caudal livre

- ① Saída 1
- ② Saída 2



Peças de substituição

(ver página 76)

XX = Acabamentos

00 = Cromado

14 = Brushed Bronze

34 = Brushed Black Chrome

67 = Matt Black

70 = Matt White



Acessórios especiais (ver página 77)

não incluído no volume de fornecimento

- Ferramenta de montagem #87567000
- Crescente 5 mm (quando instalado demasiado longe da parede) #13612XX0, #13613XX0, #13614XX0
- Crescente 22 mm (quando instalado demasiado longe da parede) #13617XX0, #13618XX0, #13624XX0
- Crescente 25 mm #13638000
- Crescente 25 - 75 mm #13632000



Limpeza (ver página 79)



Funcionamento (ver página 78)



Marca de controlo (ver página 74)



Falha	Causa	Solução
Água insuficiente	- Pressão não adequada	- Verificar a pressão da água
	- Filtro do regulador sujo	- Limpar o filtro nas ligações de água e no cartucho termostático
	- Filtro do vedante do chuveiro sujo	- Limpar o filtro entre o chuveiro e o tubo flexível
	- Cartucho de antirretorno sujo / com defeito	- Limpe o cartucho de antirretorno e, se necessário, substitua-o
Fluxos cruzados, água quente a ser forçada a entrar no tubo da água fria, ou vice-versa, quando a misturadora está fechada.	- Cartucho de antirretorno sujo / com defeito	- Limpe o cartucho de antirretorno e, se necessário, substitua-o
A temperatura da água não corresponde à temperatura seleccionada	- A misturadora termos tática não foi ajustada	- Ajustar a misturadora termostática
	- Temperatura da água quente muito baixa	- Aumentar a temperatura da água quente para 42 °C a 60 °C.
Não é possível regular a temperatura	- Regulador da temperatura calcificado	- Limpar regulador da temperatura
	- Para novas instalações: Corpo instalado incorrectamente (deve ser: fria direita, quente esquerda) ou instalado com uma rotação de 180°	- Unidade de regulação para ligações trocadas #92373000
Botão de segurança não funciona	- Mola defeituosa	- Limpe e lubrifique ligeiramente a mola ou o botão e, se necessário, substitua o manípulo
	- Botão calcificado	
Válvula de corte perra	- Select Válvula de corte DN9 danificada.	- Substituir Select Válvula de corte DN9
Duche/bica a pingar	- Select Válvula de corte DN9 danificada.	- Substituir Select Válvula de corte DN9
A válvula não abre / não fecha	- Telescópio Select recolhido em demasia	- Estenda novamente o telescópio Select e reajuste-o
	- Alavanca com haste quebrada	- Substitua a alavanca com haste
O botão está solto / está inclinado	- Botão incorrectamente encaixado	- Encaixe o botão
	- Ressaltos de retenção na placa de suporte quebrados	- Substitua a placa de suporte
A roseta está inclinada	- A placa de suporte está inclinada	- Alinhe placa de suporte
A função Eco não é possível	- Comando do caudal montado incorrectamente	- Monte novamente o comando do caudal



Wskazówki bezpieczeństwa

- △ Aby uniknąć zranień na skutek zgniecenia lub przecięcia, podczas montażu należy nosić rękawice ochronne.
- △ Produkt może być używany tylko do kąpieli, higieny i czyszczenia ciała.
- △ Zarówno dzieci, jak i dorośli z fizycznymi, psychicznymi i/lub sensorycznymi ograniczeniami nie mogą korzystać z prysznica bez opieki. Osoby znajdujące się pod wpływem alkoholu lub narkotyków nie mogą korzystać z prysznica.
- △ Znaczne różnice ciśnień na dopływach ciepłej i zimnej wody muszą zostać wyrównane.

Wskazówki montażowe

- Przed montażem należy skontrolować produkt pod kątem szkód transportowych. Po montażu nie widać żadnych szkód transportowych ani szkód na powierzchni.
- Przewody i armatura muszą być montowane, płukane i kontrolowane według obowiązujących norm.
- Należy przestrzegać wytycznych instalacyjnych obowiązujących w danym kraju.
- Gdy termostat wzgl. mieszacz ustawiono na maksymalną temperaturę ciepłej wody, może dojść do poparzeń przez hydrauliczny otwór zaworu odcinającego. Hansgrohe zaleca z tego względu stworzenie opcji "Safety Function".

Dane techniczne

Ciśnienie robocze: maks. 1 MPa
 Zalecane ciśnienie robocze: 0,1 - 0,5 MPa
 Ciśnienie próbne: 1,6 MPa

(1 MPa = 10 bary = 147 PSI)

Temperatura wody gorącej: maks. 60 °C
 Dezynfekcja termiczna: 70 °C / 4 min

- Zabezpieczony przed przepływem zwrótnym
- Produkt przeznaczony wyłącznie do wody pitnej!

Opis symbolu



Nie stosować silikonów zawierających kwas octowy!

max. ≈ 42 °C **Safety Function** (patrz strona 67)

Dzięki funkcji zabezpieczającej można przestawić żądaną maksymalną temperaturę np. na maks. 42 °C.



Ustawianie (patrz strona 67)

Po ukończeniu montażu należy sprawdzić temperaturę ciepłej wody na wylocie z termostatu. Korekta będzie konieczna wtedy, gdy zmierzona temperatura na wylocie różni się od temperatury nastawionej na termostacie.



Konserwacja (patrz strona 71)

- Zgodnie z normą EN 806-5, krajowymi i miejscowymi przepisami, działanie zabezpieczeń przed przepływem zwrótnym musi być kontrolowane (przynajmniej raz w roku).
- Aby zachować łatwość obsługi termostatu, od czasu do czasu należy go przekręcić na całkiem zimną i na całkiem ciepłą wodę.



Wymiary (patrz strona 75)



Schemat przepływu
(patrz strona 75)

swobodny przepływ

① Wylot 1

② Wylot 2



Części serwisowe (patrz strona 76)

XX = Kody kolorów

00 = Chrom

14 = Brushed Bronze

34 = Brushed Black Chrome

67 = Matt Black

70 = Matt White



Wyposażenie specjalne
(patrz strona 77)

Nie jest częścią dostawy

- Narzędzia do wykonania montażu #87567000

- Rozeta maskująca 5 mm (przy małej głębokości zabudowy) #13612XX0, #13613XX0, #13614XX0

- Rozeta maskująca 22 mm (przy małej głębokości zabudowy) #13617XX0, #13618XX0, #13624XX0

- Przedłużka 25 mm #13638000

- Przedłużka 25 - 75 mm #13632000



Czyszczenie (patrz strona 79)



Obsługa (patrz strona 78)



Znak jakości (patrz strona 74)



Usterka	Przyczyna	Pomoc
Mała ilość wody	<ul style="list-style-type: none"> - Zbyt niskie ciśnienie zasilające - Zabrudzone sitko przy wkładzie termostatycznym - Zabrudzona uszczelka z sitkiem w prysznicu - Zanieczyszczony/uszkodzony wkład zaworu zwrotnego 	<ul style="list-style-type: none"> - Sprawdzić ciśnienie w instalacji - Wyczyścić sitka przed termostatem i we wkładzie termostatycznym - Oczyszczyć uszczelkę z sitkiem pomiędzy prysznicem a wężem - Wyczyścić wkład zaworu zwrotnego i wymienić go w razie potrzeby
Przepływ krzyżowy, woda ciepła przy zamkniętej armaturze wpływa do przewodu wody zimnej lub odwrotnie	<ul style="list-style-type: none"> - Zanieczyszczony/uszkodzony wkład zaworu zwrotnego 	<ul style="list-style-type: none"> - Wyczyścić wkład zaworu zwrotnego i wymienić go w razie potrzeby
Temperatura wody nie zgadza się z ustawioną wartością	<ul style="list-style-type: none"> - Termostat nie został wyregulowany - Za niska temperatura ciepłej wody 	<ul style="list-style-type: none"> - Przeprowadzić regulację termostatu - Podwyższyć temperaturę wody ciepłej na 42°C do 60°C
Brak możliwości regulacji temperatury	<ul style="list-style-type: none"> - Wkład termostatyczny zakamieniony - Przy nowej instalacji niewłaściwie podłączony korpus (powinno być: zimna po prawej, ciepła po lewej) albo zamontowano z przekręceniem o 180°. 	<ul style="list-style-type: none"> - Wymienić wkład termostatyczny - Jednostka sterująca do zamienionych przyłączy #92373000
Złe funkcjonowanie przycisku zabezpieczającego	<ul style="list-style-type: none"> - Uszkodzona sprężynka - przycisk zakamieniony 	<ul style="list-style-type: none"> - Oczyszczyć i lekko nasmarować sprężynę lub przycisk, w razie potrzeby wymienić uchwyt
Zawór pracuje z wysiłkiem	<ul style="list-style-type: none"> - Uszkodzony Select Zawór odcinający DN9 	<ul style="list-style-type: none"> - Wymienić Select Zawór odcinający DN9
Wyciekająca woda z główki prysznicowej lub wylewki	<ul style="list-style-type: none"> - Uszkodzony Select Zawór odcinający DN9 	<ul style="list-style-type: none"> - Wymienić Select Zawór odcinający DN9
Zawór nie otwiera się/nie zamyka się	<ul style="list-style-type: none"> - Select Teleskop wsunięty za daleko - Uszkodzona dźwignia z tłokiem 	<ul style="list-style-type: none"> - Select Teleskop ponownie rozłożyć i wyregulować - Wymienić dźwignię z tłokiem
Przycisk jest luźny / jest przekrzywiony	<ul style="list-style-type: none"> - Przycisk niewłaściwie zatrzaśnięty 	<ul style="list-style-type: none"> - Zakleszczyć przycisk
	<ul style="list-style-type: none"> - Ułamane zaczepy mocujące na płycie nośnej 	<ul style="list-style-type: none"> - Wymienić płytę nośną
Rozeta jest ukośnie	<ul style="list-style-type: none"> - Płyta nośna jest krzywo 	<ul style="list-style-type: none"> - Wyregulować płytę nośną
Funkcja Eco nie jest możliwa	<ul style="list-style-type: none"> - Uchwyt zamontowany nieprawidłowo 	<ul style="list-style-type: none"> - Uchwyt zamocować ponownie



Bezpečnostní pokyny

- ⚠ Pro zabránění řezným zraněním a pohmožděninám je nutné při montáži nosit rukavice.
- ⚠ Produkt smí být používán pouze ke koupání a za účelem tělesné hygieny.
- ⚠ Děti a dospělí osoby s tělesným, duševním a / nebo smyslovým postižením nesmí produkt používat bez dozoru. Osoby pod vlivem alkoholu nebo drog nesmí produkt používat.
- ⚠ Je nutné vyrovnat velké rozdíly tlaku mezi připoji studené a teplé vody.

Pokyny k montáži

- Před montáží je třeba produkt zkontrolovat, zda nebyl při transportu poškozen. Po zabudování nebudou uznány žádné škody způsobené transportem nebo poškození povrchu.
- Vedení a armatura musí být namontovány, propláchnuty a otestovány podle platných norem.
- Je třeba dodržovat montážní pravidla platné v dané zemi.
- Pokud je termostat resp. směšovací baterie nastavena na maximální teplotu teplé vody, může dojít k opaření přes hydraulický otvor uzavíracího ventilu. Hansgrohe proto doporučuje nastavení "Safety Function".

Technické údaje

Provozní tlak:	max. 1 MPa
Doporučený provozní tlak:	0,1 - 0,5 MPa
Zkušební tlak:	1,6 MPa
	(1 MPa = 10 bar = 147 PSI)
Teplota horké vody:	max. 60 °C
Teplná desinfekce:	70 °C / 4 min

- Vlastní čištění proti zpětnému nasátí.
- Výrobky Hansgrohe jsou vhodné pro přímý kontakt s pitnou vodou.

Popis symbolů



Nepoužívat silikon s obsahem kyseliny octové!

max. ≈ 42 °C Safety Function (viz strana 67)

Díky Safety Function je možné předem nastavit nejvyšší požadovanou teplotu, např. max. 42 °C.



Nastavení (viz strana 67)

Po ukončení montáže se musí zkontrolovat teplota vody vytékající z termostatu. Pokud se teplota změřená v místě odběru liší od teploty nastavené na termostatu, je nutné provést korekci.



Údržba (viz strana 71)

- U zpětných ventilů se musí podle EN 806-5 v souladu s národními nebo regionálními předpisy testovat jejich funkčnost (alespoň jednou ročně).
- Aby byl zajištěn lehký chod regulační jednotky, měl by se termostat čas od času nastavit na úplně horkou a úplně studenou vodu.



Rozměry (viz strana 75)



Diagram průtoku (viz strana 75)

volný průtok

- ① odpad 1
- ② odpad 2



Servisní díly (viz strana 76)

XX = Kód povrchové úpravy
 00 = Chrom
 14 = Brushed Bronze
 34 = Brushed Black Chrome
 67 = Matt Black
 70 = Matt White



Zvláštní příslušenství (viz strana 77)

není součástí dodávky

- Montážní nářadí #87567000
- prodloužení 5 mm (při malé hloubce zabudování) #13612XX0, #13613XX0, #13614XX0
- prodloužení 22 mm (při malé hloubce zabudování) #13617XX0, #13618XX0, #13624XX0
- prodloužení 25 mm #13638000
- prodloužení 25 - 75 mm #13632000



Čištění (viz strana 79)



Ovládání (viz strana 78)



Zkušební značka (viz strana 74)



Porucha	Příčina	Odstranění
Málo vody	<ul style="list-style-type: none"> - Nízký tlak v přívodu. - Zanesený lapač nečistot v regulační jednotce - Sítko v těsnění u sprchy zanesené - Patrona blokování zpětného toku je znečištěná / vadná 	<ul style="list-style-type: none"> - Zkontrolovat tlak v potrubí - Vyčistit lapače nečistot před termostatem a na regulační jednotce - Vyčistit sítko v těsnění mezi sprchou a hadicí - Vyčistěte případně vyměňte patronu blokování zpětného toku
Křížení toků, teplá voda se při zavřené armatuře tlačí do přívodu studené vody nebo naopak	<ul style="list-style-type: none"> - Patrona blokování zpětného toku je znečištěná / vadná 	<ul style="list-style-type: none"> - Vyčistěte případně vyměňte patronu blokování zpětného toku
Teplota u výtoku nesouhlasí s nastavenou teplotou	<ul style="list-style-type: none"> - Teplota u výtoku nesouhlasí s nastavenou teplotou - Nízká teplota teplé vody 	<ul style="list-style-type: none"> - Nastavit termostat - Teplotu horké vody zvýšit na 42 °C až 60 °C
Nelze regulovat teplotu	<ul style="list-style-type: none"> - regulační jednotka zanesena vodním kamenem - U nové instalace: obráceně připojené základní těleso (má být studená vpravo, teplá vlevo) nebo zabudované otočené o 180° 	<ul style="list-style-type: none"> - vyměnit regulační jednotku - Regulační jednotka v případě záměny přípojek #92373000
Tlačítko bezpečnostní pojistky je nefunkční	<ul style="list-style-type: none"> - Vadná pružina - Tlačítko zanesené vodním kamenem 	<ul style="list-style-type: none"> - Vyčistěte pružinu resp. tlačítko a mírně je natřete tukem, příp. vyměňte držadlo
Ciężka praca zaworu	<ul style="list-style-type: none"> - Select uzavírací ventil DN9 poškozen 	<ul style="list-style-type: none"> - vyměnit Select uzavírací ventil DN9
sprcha nebo výtok odkapává	<ul style="list-style-type: none"> - Select uzavírací ventil DN9 poškozen 	<ul style="list-style-type: none"> - vyměnit Select uzavírací ventil DN9
Ventil se neotvírá / nezavírá	<ul style="list-style-type: none"> - Select Teleskop je zasunut příliš hluboko - Páka se zvedákem je zlomená 	<ul style="list-style-type: none"> - Select Teleskop opět roztáhněte a znovu seřídíte - Vyměňte páku se zvedákem
Uvolněné tlačítko / tlačítko je nakřivo	<ul style="list-style-type: none"> - Tlačítko není správně aretované - Přídržné výstupky na nosné desce jsou ulomené 	<ul style="list-style-type: none"> - Aretujte tlačítko - Vyměňte nosnou desku
Rozeta je nakřivo	<ul style="list-style-type: none"> - Nosná deska je nakřivo 	<ul style="list-style-type: none"> - Vyrovnějte nosnou desku
Funkce eko není možná	<ul style="list-style-type: none"> - Tlačítko hlasitosti je namontováno nesprávně. 	<ul style="list-style-type: none"> - Znovu namontujte tlačítko hlasitosti



Bezpečnostné pokyny

- ⚠ Pri montáži musíte nosiť rukavice, aby ste predišli pomliaždeninám a rezným poraneniam.
- ⚠ Produkt sa smie používať len na kúpanie a telesnú hygienu.
- ⚠ Produkt nesmú bez dozoru používať deti, ako aj dospelé osoby s telesným, duševným a/alebo zmyslovým postihnutím. Produkt nesmú používať ani osoby, ktoré sú pod vplyvom alkoholu alebo drog.
- ⚠ Veľké rozdiely v tlaku medzi prípojkami studenej a teplej vody musia byť vyrovnané.

Pokyny pre montáž

- Pred montážou musíte produkt skontrolovať, či nebol počas transportu poškodený. Po zabudovaní nebudú uznané žiadne škody spôsobené transportom alebo poškodenia povrchu.
- Potrubia a vybavenie musia byť namontované, prepláchnuté a vybavené v platnom normami.
- Je potrebné dodržiavať smernice o inštalácii, ktoré sú práve teraz platné v krajinách.
- Ak je termostat, resp. zmiešavač nastavený na maximálnu teplotu teplej vody, môže dôjsť k popáleninám v dôsledku hydraulického otvorenia uzatváracieho ventilu. Hansgrohe preto odporúča zariadenie "Safety Function".

Technické údaje

Prevádzkový tlak:	max. 1 MPa
Doporučený prevádzkový tlak:	0,1 - 0,5 MPa
Skúšobný tlak:	1,6 MPa
	(1 MPa = 10 bar = 147 PSI)
Teplota teplej vody:	max. 60 °C
Termická dezinfekcia:	70 °C / 4 min

- Vlastná poisťka proti spätnému nasatiu.
- Výrobok je koncipovaný výhradne pre pitnú vodu!

Popis symbolov



Nepoužívať silikón s obsahom kyseliny octovej!

max. ≈ 42 °C Safety Function (viď strana 67)

Vďaka Safety Function je možné vopred nastaviť najvyššiu požadovanú teplotu, napr. max. 42 °C.



Nastavenie (viď strana 67)

Po ukončení montáže sa musí skontrolovať teplota vody vytekajúcej z termostatu. Pokiaľ sa teplota nameraná na mieste odberu líši od teploty nastavenej na termostate, je nutné vykonať korekciu.



Údržba (viď strana 71)

- Pri spätných ventiloch sa musí podľa EN 806-5 v súlade s národnými alebo regionálnymi predpismi testovať ich funkčnosť (aspoň raz ročne).
- Aby bol zaistený ľahký chod regulačnej jednotky, mal by sa termostat z času čas nastaviť na maximálne horúcu a maximálne studenú vodu.



Rozmery (viď strana 75)



Diagram prietoku (viď strana 75)

volný prietok

- ① odtok 1
- ② odtok 2



Servisné diely (viď strana 76)

XX = Farebné označenie

00 = Chróm

14 = Brushed Bronze

34 = Brushed Black Chrome

67 = Matt Black

70 = Matt White



Zvláštne prísľušstvo

(viď strana 77)

nie je súčasťou dodávky

- Montážne náradie #87567000

- Predĺženie 5 mm (pri malej montážnej hĺbke) #13612XX0, #13613XX0, #13614XX0

- Predĺženie 22 mm (pri malej montážnej hĺbke) #13617XX0, #13618XX0, #13624XX0

- Predĺženie 25 mm #13638000

- Predĺženie 25 - 75 mm #13632000



Čistenie (viď strana 79)



Obsluha (viď strana 78)



Osvedčenie o skúške (viď strana 74)



Porucha	Príčina	Pomoc
Málo vody	<ul style="list-style-type: none"> - Nízky tlak v prívode. - Zanesený lapač nečistôt v regulačnej jednotke - Sitko v tesnení sprchy je znečistené - Vložka spätného ventilu je znečistená/chybná. 	<ul style="list-style-type: none"> - Skontrolovať tlak v potrubí - Vyčistiť filter pred termostatom a na regulačnej jednotke - Vyčistiť sitko tesnení medzi sprchou a hadicou - Vyčistíte, prípadne vymeňte vložku spätného ventilu.
Kríženie tokov, teplá voda sa pri uzavretej armatúre tlačí do prívodu studenej alebo naopak	<ul style="list-style-type: none"> - Vložka spätného ventilu je znečistená/chybná. 	<ul style="list-style-type: none"> - Vyčistíte, prípadne vymeňte vložku spätného ventilu.
Teplota na výtoku nesúhlasí s nastavenou teplotou	<ul style="list-style-type: none"> - Nebol nastavený termostat - Nízka teplota teplej vody 	<ul style="list-style-type: none"> - Nastaviť termostat - Teplotu teplej vody zvýšiť na 42 °C až 60 °C
Nie je možné regulovať teplotu	<ul style="list-style-type: none"> - Regulačná jednotka zanesená vodným kameňom - Pri novej inštalácii: naopak pripojené základné teleso (má byť studená vpravo, teplá vľavo) alebo zabudované otočené o 180° 	<ul style="list-style-type: none"> - Vymeniť regulačnú jednotku - Regulačná jednotka pre zamenené prípojky #92373000
Tlačidlo bezpečnostnej poistky je nefunkčné	<ul style="list-style-type: none"> - Vadná pružina - Tlačidlo zanesené vodným kameňom 	<ul style="list-style-type: none"> - Pružinu alebo tlačidlo vyčistíte a zľahka namažete, prípadne vymeňte.
Ventil s ťažkým pohybom	<ul style="list-style-type: none"> - Poškodená Select uzatvárací ventil DN9 	<ul style="list-style-type: none"> - Vymeniť Select uzatvárací ventil DN9
Sprcha alebo odtok kvapká	<ul style="list-style-type: none"> - Poškodená Select uzatvárací ventil DN9 	<ul style="list-style-type: none"> - Vymeniť Select uzatvárací ventil DN9
Ventil sa neotvára/nezatvára.	<ul style="list-style-type: none"> - Teleskop Select je príliš zasunutý dokopy. - Páka s piestom je zlomená. 	<ul style="list-style-type: none"> - Teleskop Select opäť rozťahnite a nanovo nastavte. - Vymeňte páku s piestom.
Tlačidlo je uvoľnené/v šikmej polohe.	<ul style="list-style-type: none"> - Tlačidlo nie je správne zaistené. - Odlomené pridržiavacie výstupky na nosnej doske. 	<ul style="list-style-type: none"> - Zaistíte tlačidlo. - Vymeňte nosnú dosku.
Rozeta je v šikmej polohe.	<ul style="list-style-type: none"> - Nosná doska je v šikmej polohe. 	<ul style="list-style-type: none"> - Zarovnajete nosnú dosku.
Funkcia Eco nie je možná.	<ul style="list-style-type: none"> - Rukoväť hlasitosti je nesprávne namontovaná. 	<ul style="list-style-type: none"> - Znovu nainštalujete rukoväť hlasitosti.



安全技巧

- △ 装配时为避免挤压和切割受伤, 必须戴上手套.
- △ 本产品只允许作为洗浴, 卫生和洁身之用.
- △ 不得让儿童和肢体、精神和/或意识有障碍的成人在不受监管的情况下使用淋浴系统. 受酒精或毒品影响的人员不得使用淋浴系统.
- △ 冷热水管间过大的压力差必须予以平衡.

安装提示


- 安装前必须检查产品是否受到运输损害. 安装后将不认可运输损害或表面损伤.
- 管道和阀门必须根据通用标准进行安装, 冲洗和检查.
- 请遵守当地国家现行的安装规定.
- 如果将恒温器或冷热水混合器调最大温度, 闭锁阀液压开口处可能造成烫伤. Hansgrohe 建议您设置到“安全模式”.

技术参数

工作压强:	最大 1 MPa
推荐工作压强:	0,1 - 0,5 MPa
测试压强:	1,6 MPa
	(1 MPa = 10 bar = 147 PSI)
热水温度:	最大 60°C
热力消毒:	70°C / 4 分钟


- 自动防止回流
- 该产品专为饮用水设计!

符号说明


 请勿使用含有乙酸的硅胶!

max. ≈ 42°C **安全功能** (参见第页 67)


恒温阀芯的安全功能可以预先设定所希望的最高出水温度, 例如最高温度为 42°C

 **调节** (参见第页 67)

安装完成后必须检查调温器的出水温度. 如在取水处测量所得的温度与调温器上设定的温度有偏差, 那么必须进行调整.

 **保养** (参见第页 71)

- 单向阀必须在符合国家或当地的法律的情况下按照 EN 806-5 定期检查 (至少一年一次).
- 为了保证恒温器的稳定运转, 请务必定期从最热到最冷转动调温器.


 **大小** (参见第页 75)

 **流量示意图** (参见第页 75)
时的流速


- ① 出水口 1
- ② 出水口 2


 **备用零件** (参见第页 76)

XX = 颜色代码
00 = 镀铬
14 = Brushed Bronze
34 = Brushed Black Chrome
67 = Matt Black
70 = Matt White

 **选装附件** (参见第页 77)
不在供货范围内

- 装配工具 #87567000
- 加长件 5mm (墙壁不够深时) #13612XX0, #13613XX0, #13614XX0
- 加长件 22mm (墙壁不够深时) #13617XX0, #13618XX0, #13624XX0
- 加长 25 mm #13638000
- 加长件 25 - 75 mm #13632000

 **清洗** (参见第页 79)

 **操作** (参见第页 78)

 **检验标记** (参见第页 74)



问题	原因	补救
龙头出水量小	- 水压不足 - 调压器过滤网脏污	- 检查总水压 - 清洁龙头前面和恒温阀芯的过滤网.
	- 花洒滤网有垃圾堵塞 - 止回阀芯脏污/损坏	- 清洗花洒和软管间的过滤网 - 清洁并在必要时更换止回阀芯
串水, 在龙头关闭的状态下, 热水被强迫流入冷水管路, 或者相反.	- 止回阀芯脏污/损坏	- 清洁并在必要时更换止回阀芯
龙头出水温度和温度设定的不符	- 恒温阀芯未被调节 - 热水温度过低	- 调节恒温器 - 将热水温度从42°C升高到60°C
水温无法调节	- 恒温阀芯表面结垢 - 对于新的安装: 基体连接不正确 (可能是: 右冷, 左热) 或者安装时旋转180°	- 更换恒温阀芯 - 用于反向连接的控制单元 #92373000
安全停止按钮不工作	- 弹簧损坏 - 按钮僵化	- 清洁弹簧或按钮并涂少量润滑脂, 必要时更换把手
阀门不灵活	- Select 停止阀 DN9 件损坏	- 更换 Select 停止阀 DN9
花洒或龙头出水嘴滴水	- Select 停止阀 DN9 件损坏	- 更换 Select 停止阀 DN9
阀门无法打开/无法关闭	- 伸缩 Select 过度推合 - 带柱塞的杠杆断裂	- 再次将伸缩 Select 拉开, 重新调整 - 用柱塞取代杠杆
按钮松动/位置倾斜	- 按钮没有正确啮合 - 支撑板上的定位销断裂	- 卡入按钮 - 更换承载板
装饰罩倾斜	- 支持板倾斜	- 对准承载板
无法实现 Eco 功能	- 流量手柄安装不正确	- 再次安装流量手柄



Указания по технике безопасности

- ⚠ Во время монтажа следует надеть перчатки во избежание прищемления и порезов.
- ⚠ Изделие разрешается использовать только в гигиенических целях: для принятия ванны и личной гигиены.
- ⚠ Дети, а также взрослые с физическими, умственными и/или сенсорными недостатками должны пользоваться изделием только под присмотром. Запрещается пользоваться изделием в состоянии алкогольного или наркотического опьянения.
- ⚠ донного клапа. Перед установкой смесителя необходимо регулировочными кранами выровнять давление холодной и горячей воды при помощи вентилей регулирующих подачу воды в квартиру.

Указания по монтажу

- Перед монтажом следует проверить изделие на предмет повреждений при перевозке. После монтажа претензии о возмещении ущерба за повреждения при перевозке или повреждения поверхностей не принимаются.
- Трубы и арматура должны быть установлены, промыты и проверены в соответствии с действующими нормами.
- Необходимо соблюдать требования по монтажу, действующие в соответствующих странах.
- Если термостат или смеситель настроен на максимальную температуру горячей воды, в результате гидравлического открывания запорного клапана возможны ожоги. Hansgrohe рекомендует использовать функцию "Safety Function".

Технические данные

Рабочее давление: не более 1 МПа
 Рекомендуемое рабочее давление: 0,1 - 0,5 МПа
 Давление: 1,6 МПа
 (1 МПа = 10 bar = 147 PSI)
 Температура горячей воды: не более 60°C
 Термическая дезинфекция: 70°C / 4 мин

- укомплектован клапаном обратного тока воды
- Изделие предназначено исключительно для питьевой воды!

Описание символов



Не применяйте силикон, содержащий уксусную кислоту.

max. ≈ 42°C Safety Function (см. стр. 67)

С помощью функции Safety Function может быть задана максимальная температура воды, например 42°C.



Подгонка (см. стр. 67)

После монтажа следует проверить температуру на выходе из термостата. Скорректируйте температуру воды, если она отличается от установленной на термостате.



Техническое обслуживание (см. стр. 71)

- Защита обратного тока должна регулярно проверяться (минимум один раз в год) по стандарту EN 806-5 или в соответствии с национальными или региональными нормативами
- Для гарантии плавного изменения температуры и долгого срока службы необходимо периодически поворачивать ручку регулировки температуры из положения максимально горячая в положение максимально холодная вода.



Измеры (см. стр. 75)



Схема потока (см. стр. 75)

свободное истечение

- ① Выход 1
- ② Выход 2



Комплект (см. стр. 76)

XX = Цветная кодировка
 00 = Хром
 14 = Brushed Bronze
 34 = Brushed Black Chrome
 67 = Matt Black
 70 = Matt White



Специальные принадлежности (см. стр. 77)

не включено в объем поставки!

- Монтажный инструмент #87567000
- Удлинение 5 мм (при малой глубине установки) #13612XX0, #13613XX0, #13614XX0
- Удлинение 22 мм (при малой глубине установки) #13617XX0, #13618XX0, #13624XX0
- Удлинение 25 мм #13638000
- Удлинение 25 - 75 мм #13632000



Очистка (см. стр. 79)



Эксплуатация (см. стр. 78)



Знак технического контроля (см. стр. 74)



Неиспр вность	Причин	Устр нение неиспр вности
недостаточный давление (если устан напор воды)	- Проблемы водоснабжения	- Проверить овлен насос проверить работу насоса
	- Фильтр термoeлементa загрязнен	- Очистите грязеулавливающие сита перед термостатом и на регуляторе
	- Фильтр душа загрязнен	- Очистить фильтр
	- Клапан предотвращения обратного потока загрязнен или неисправен	- Очистите клапан предотвращения обратного потока и, при необходимости, замените его
Подмес воды, в закрытом положении горячая вода стремится в подводу холодной воды или наоборот	- Клапан предотвращения обратного потока загрязнен или неисправен	- Очистите клапан предотвращения обратного потока и, при необходимости, замените его
Температура смешанной воды не соответствует шкале	- Термостат не настроен	- Настроить термостат
	- Температура горячей воды слишком низкая	- Поднять температуру горячей воды с 42 град.С до 60 град.С
Регулировка температура не производится	- Регулятор засорен накипью	- Заменить регулятор
	- для вновь установленного изделия: ошибка установки, холод ная вода подводится справа горячая слева, или установлено с 180 град поворотом.	- Блок управления асинхронным реверсивным двигателем №92373000
Красная кнопка защиты от ожога не работает	- Износ пружины кнопки	- Очистить пружину или нажимную кнопку и слегка смазать, при необходимости, заменить ручку
	- Заизвесткованность кнопки	
Вентиль заедает	- Select запорный клапан DN9 повреждена	- Заменить Select запорный клапан DN9
Из душа или выхода капает вода	- Select запорный клапан DN9 повреждена	- Заменить Select запорный клапан DN9
Клапан не открывается/не закрывается	- Select Teleskop сдвинуто слишком далеко	- Select Teleskop разобрать еще раз и отрегулировать
	- Сломан рычаг вместе с поршнем	- Заменить рычаг с поршнем
Переключатель неплотно закреплен/находится под углом	- Переключатель неправильно вошел в паз	- Ввести в паз переключатель
	- Стопорные выступы на несущей пластине сломаны	- Заменить несущую пластину
Розетка под углом	- Несущая пластина имеет наклон	- Выровнять несущую пластину
Функция Eco невозможна	- Неправильно установлена ручка громкости	- Повторно установить ручку громкости



Turvallisuusohjeet

- △ Asennuksessa on käytettävä käsineitä puristumien ja viiltojen aiheuttamien tapaturmien estämiseksi.
- △ Tuotetta saa käyttää ainoastaan kylpy-, hygienia- ja puhdistustarkoituksiin.
- △ Lapset ja ruumiillisesti, henkisesti ja/tai aistillisesti rajoittuneet aikuiset eivät saa käyttää suihkujärjestelmää ilman valvontaa. Alkoholin tai huumeiden vaikutuksessa olevat henkilöt eivät saa käyttää suihkujärjestelmää.
- △ Suuret paine-erot kylmä- ja kuumavesiliitäntöjen välillä on tasattava.

Asennusohjeet

- Ennen asennusta on tarkastettava tuotteen mahdolliset kuljetusvahingot. Asennuksen jälkeen kuljetus- ja pintavaurioita ei hyväksytä.
- Putket ja hana on asennettava, huuhdeltava ja tarkastettava voimassa olevien standardien mukaisesti.
- Jokaisessa maassa on noudatettava siellä päteviä asennusohjeita.
- Jos termostaatin tai sekoittimen lämpimän veden lämpötila on säädetty maksimiin, sulkuventtiilin hydraulinen avautuminen voi aiheuttaa palovammoja. Hansgrohe suosittelee siksi "Safety Function"-varustusta.

Tekniset tiedot

Käyttöpaine:	maks. 1 MPa
Suosittelut käyttöpaine:	0,1 - 0,5 MPa
Koestuspaine:	1,6 MPa
	(1 MPa = 10 bar = 147 PSI)
Kuuman veden lämpötila:	maks. 60 °C
Lämpödesinfektio:	70 °C / 4 min

- Estää itsestään paluuvirtauksen
- Tuote on suunniteltu käytettäväksi ainoastaan juomaveden kanssa!

Merkin kuvaus



Älä käytä etikahappopitoista silikonia!

max. ≈ 42 °C Safety Function (katso sivu 67)

Safety Function:ista johtuen haluttu maksimilämpötila voidaan esiasettaa, esimerkiksi maks. 42 °C.



Säätö (katso sivu 67)

Asennuksen jälkeen termostaatin ulostulolämpötila on tarkastettava. Säätö on tarpeen, jos käyttöpisteessä mitattu veden lämpötila eroaa termostaattiin säädetyistä lämpötilasta.



Huolto (katso sivu 71)

- Vastaventtiilien toiminta on tarkastettava säännöllisesti paikallisten ja kansallisten määräysten mukaisesti (EN 806-5, vähintään kerran vuodessa).
- Säätyöyksikön kevytkäyttöisyyden takaamiseksi, säädä säätyöyksikkö ajoittain täysin kylmälle ja täysin kuumalle.



Mitat (katso sivu 75)



Virtausdiagrammi (katso sivu 75)

vapaa läpivirtaus

- ① Lähtö 1
- ② Lähtö 2



Varaosat (katso sivu 76)

XX = Värikoodaus

00 = Kromi

14 = Brushed Bronze

34 = Brushed Black Chrome

67 = Matt Black

70 = Matt White



Erityisvaruste (katso sivu 77)

ei kuulu toimitukseen

- Asennustyökalu #87567000

- Pidennys 5 mm (pienemmällä asennussyvyydellä) #13612XX0, #13613XX0, #13614XX0

- Pidennys 22 mm (pienemmällä asennussyvyydellä) #13617XX0, #13618XX0, #13624XX0

- Pidennys 25 mm #13638000

- Pidennys 25 - 75 mm #13632000



Puhdistus (katso sivu 79)



Käyttö (katso sivu 78)



Koestusmerkki (katso sivu 74)



Häiriö	Syy	Toimenpide
Vähän vettä	- Syöttöpaine ei ole riittävä - Lämpötilan säätöyksikön likasihti likaantunut - Käsisuihkun sihtitiiviste likaantunut - Suuntaispatruuna likaantunut / viallinen	- Tarkasta putkiston paine - Puhdista termostaatin ja säätöyksikön likasihdit - Puhdista suihkukahvan ja letkun välissä oleva sihtitiiviste - Puhdista suuntaispatruuna, vaihda tarvittaessa
Ristiinvirtaus, hanan ollessa kiinni lämmin vesi pääsee virtaamaan kylmänveden putkeen tai päinvastoin.	- Suuntaispatruuna likaantunut / viallinen	- Puhdista suuntaispatruuna, vaihda tarvittaessa
Veden ulostulolämpötila ei vastaa säädettyä lämpötilaa	- Termostaattia ei ole säädetty - Lämminveden lämpötila liian alhainen	- Sääädä termostaatti - Kohota lämminveden lämpötila arvoon välillä 42 °C ja 60 °C
Lämpötilan säätö ei ole mahdollista	- lämpötilan säätöyksikkö kalkkeutunut - Liitokset perusrunkoon on asennettaessa tehty väärin (pitää olla: kylmä oikealla, lämmin vasemmalla) tai perusrunko on asennettu 180°-käännettynä	- Vaihda lämpötilan säätöyksikkö - Säätöyksikkö vaihdetuille liittymille #92373000
Veden lämpötilan turvarajoittimen painonappi ei toimi	- Jousi ei toimi - Painonappi on kalkkeutunut	- Puhdista ja voitele kevyesti jousi ja/ tai painonappi, vaihda kahva tarvittaessa
Venttiili raskaskäyttöinen	- Select Sulkuventtiili DN9 vahingoittunut	- Vaihda Select Sulkuventtiili DN9
Käsisuihkusta tai hanasta tippuu vettä	- Select Sulkuventtiili DN9 vahingoittunut	- Vaihda Select Sulkuventtiili DN9
Venttiili ei avaa/sulje	- Select Teleskop on työnnetty yhteen liian paljon - Kahva puskimella rikki	- Vedä Select Teleskop ulos taas ja säädä uudestaan - Vaihda kahva puskimella
Painike on löysä / vinossa	- Painike ei kunnolla lukossa - Pidikeet tukilaatalla katkenneet	- Lukitse painike - Vaihda tukilaatta
Rusetti on vinossa	- Tukilaatta on vinossa	- Suorista tukilaatta
Eco-toiminto ei toimi	- Tilavuuskahva väärin asennettu	- Asenna tilavuuskahva uudelleen



Säkerhetsanvisningar

- △ Handskar ska bäras under monteringsarbetet så att man kan undvika kläm- och skärskador.
- △ Produkten får bara användas till kroppshygien med bad och dusch.
- △ Barn samt vuxna med fysiska, psykiska eller sensoriska funktionshinder får inte använda produkten ensam. Personer som är påverkade av alkohol- eller droger får inte använda produkten.
- △ Stora tryckskillnader mellan anslutningarna för varmt och kallt vatten måste utjämnas.

Monteringsanvisningar

- Det måste undersökas om produkten har transportskador innan den monteras. Efter monteringen accepteras inga transport- eller ytskiktsskador.
- Ledningarna och blandaren måste monteras, spolats igenom och kontrolleras enligt de gällande normerna.
- De installationsriktlinjer som gäller i länderna ska följas.
- Om termostaten eller blandaren är inställd på maximal varmvattentemperatur kan det uppstå skällningar genom spärrventilens hydrauliska öppning. Hansgrohe rekommenderar därför att "Safety Function" installeras.

Tekniska data

Driftstryck:	max. 1 MPa
Rek. driftstryck:	0,1 - 0,5 MPa
Tryck vid provtryckning:	1,6 MPa
	(1 MPa = 10 bar = 147 PSI)
Varmvattentemperatur:	max. 60 °C
Termisk desinfektion:	70 °C / 4 min

- Självspärr mot återflöde
- Produkten är enbart avsedd för dricksvatten!

Symbolförklaring



Använd inte silikon som innehåller ättiksyra!

max. $\approx 42^{\circ}\text{C}$ Safety Function (se sidan 67)

Med hjälp av Safety Function kan du ställa in den önskade maximaltemperaturen till exempelvis 42 °C och så förhindra skällningsrisk för barn.



Justering (se sidan 67)

När monteringen är klar måste termostatens tönnings-temperatur kontrolleras. En justering är nödvändig om den uppmätta temperaturen vid tappningsstället avviker från den som är inställd på termostaten.



Skötsel (se sidan 71)

- Backventilens funktion måste kontrolleras regelbundet enligt nationella eller regionala bestämmelser i enlighet med EN 806-5 (minst en gång per år).
- För att garantera att termostaten ej kalkar igen, ska den regelbundet, en gång per vecka, konditioneras. Det sker genom att man några gånger snabbt slår om temperaturen från hett till kallt och tillbaka.



Måtten (se sidan 75)



Flödesschema (se sidan 75)

fri genomströmning

- ① Avlopp 1
- ② Avlopp 2



Reservdelar (se sidan 76)

XX = Färgkodning

00 = Krom

14 = Brushed Bronze

34 = Brushed Black Chrome

67 = Matt Black

70 = Matt White



Specialtillbehör (se sidan 77)

medföljer ej leveransen

- Monteringsverktyg #87567000
- Förlängning 5 mm (vid litet monteringsdjup) #13612XX0, #13613XX0, #13614XX0
- Förlängning 22 mm (vid litet monteringsdjup) #13617XX0, #13618XX0, #13624XX0
- Förlängning 25 mm #13638000
- Förlängning 25 - 75 mm #13632000



Rengöring (se sidan 79)



Hantering (se sidan 78)



Testsigill (se sidan 74)



Störning	Orsak	Åtgärd
För lite vatten	- Vattentrycket är för lågt - Smutsfilter i styrenheten igensatt	- Kontrollera ledningstryck - Rengör smutsfiltren vid inloppen och på termosensorn
	- Silfiltret i duschen smutsigt - Backventilpatronen är smutsig/defekt	- Rengör silfiltret mellan slangen och termostaten - Rengör backventilpatronen eller byt vid behov
Korsflöde – varmt vatten pressas vid avstängd ermostat in i kallvatten-inloppet, och vice versa	- Backventilpatronen är smutsig/defekt	- Rengör backventilpatronen eller byt vid behov
Den faktiska vatten-temperaturen stämmer inte överens med den inställda	- Termostaten ställdes inte in - Varmvattentemperaturen är för låg	- Justera termostaten - Höj varmvattentemperaturen till mellan 42 °C och 60 °C
Temperaturen kan ej ställas in	- Termosensorn är igenkalkad - Grundkonstruktionen anslöts på fel sätt vid nyinstallation (ska vara: kallt höger, varmt vänster) eller monterades med 180° förskjutning	- Byt termosensorn - Reglerenheten för omkastade anslutningar #92373000
Tryckknappen till säkerhetsspärr har ingen funktion	- Fjäder defekt - Tryckknapp förkalkad	- Rengör fjäder eller tryckknapp och smörj in något, eller byt ut handtaget vid behov
Ventil trög	- Select Spärrventil DN9 defekt	- Byt ut Select Spärrventil DN9
Det droppar ur handdusch eller utloppspip till kar	- Select Spärrventil DN9 defekt	- Byt ut Select Spärrventil DN9
Ventilen öppnar eller stänger inte	- Select-teleskopet är sammanskjutet för mycket - Defekt stäng med kolv	- Dra isär Select-teleskopet och justera på nytt - Byt stäng med kolv
Knappen är lös eller sitter snett	- Knappen är inte rätt inhakad - Hållarklackar på bärplattan är avbrutna	- Haka in knapp - Byt bärplattan
Rosetten är sned	- Bärplattan är sned	- Rikta in bärplattan
Eco-funktion är inte möjlig	- Volymhandtaget är felaktigt monterat	- Montera volymhandtaget på nytt



Saugumo technikos nurodymai

- △ Apsaugai nuo užspaudimo ir įsijovimo montavimo metu mūvėkite pirštines.
- △ Gaminy s turi būti naudojamas tik maudymuisi, kūno higienai ir švarai palaikyti.
- △ Gaminiu draudžiama naudotis vaikams, taip pat suaugusiems su fizine, dvasine negale ir (arba) sensorikos sutrikimais. Gaminių taip pat draudžiama naudotis asmenims, apsvaigusiems nuo alkoholio arba narkotikų.
- △ Turi būti išlyginti šalto ir karšto slėgio nelygumai.

Montavimo instrukcija

- Prieš montuojant būtina patikrinti, ar gaminys nebuvo pažeistas transportavimo metu. Sumontavus pretenzijos dėl transportavimo ir paviršiaus pažeidimų nepriimamos.
- Vamzdžiai ir sujungimai turi būti montuojami, plaunami ir tikrinami pagal galiojančias normas.
- Laikykitės atitinkamoje šalyje galiojančių direktyvų dėl įrengimo.
- Jei termostatas arba maišytuvai nustatytas maksimaliai vandens temperatūrai, hidraulinio būdu atvėrus blokuojamąjį vožtuvą galima nusiplikyti. Todėl Hansgrohe rekomenduoja naudoti apsauginę funkciją „Safety Function“.

Techniniai duomenys

Darbinis slėgis: ne daugiau kaip 1 MPa
 Rekomenduojamas slėgis: 0,1 - 0,5 MPa
 Bandomasis slėgis: 1,6 MPa
 (1 MPa = 10 barų = 147 PSI)
 Karšto vandens temperatūra: ne daugiau kaip 60°C
 Terminis dezinfekavimas: 70°C / 4 min

- Su atbuliniu vožtuvu
- Produktas skirtas tik geriamajam vandeniui!

Simbolio aprašymas



Nenaudokite silikono, kurio sudėtyje yra acto rūgšties!

max. ≈ 42°C Apsaugos funkcija (žr. psl. 67)

Safety funkcija karšto vandens temperatūra gali būti iš anksto ribota iki, pvz., ne aukštesnės kaip 42°C.



Reguliuojimas (žr. psl. 67)

Sumontavus, būtina patikrinti vandens, išeinančio iš termostato, temperatūrą. Pakoreguokite vandens temperatūrą, jei būtina.



Techninis aptarnavimas (žr. psl. 71)

- Atbulinio vožtuvo apsauga privalo būti tikrinama reguliariai (mažiausiai kartą per metus) pagal EN 806-5 arba pagal galiojančias nacionalines arba regionines normas.
- Tam, kad būtų garantuotas tolygus temperatūros reguliavimas ir ilgas naudojimas, būtina periodiškai temperatūros rankenėlę pasukti į karščiausios ir šalčiausios temperatūros padėtį.



Išmatavimai (žr. psl. 75)

Pralaidumo diagrama (žr. psl. 75)

laisvas vandens pralaidumas

- ① Ištekėjimas 1
- ② Ištekėjimas 2



Atsarginės dalys (žr. psl. 76)

XX = Spalvos
 00 = Chrom
 14 = Brushed Bronze
 34 = Brushed Black Chrome
 67 = Matt Black
 70 = Matt White



Specialūs priedai (žr. psl. 77)

nėra pridedama

- Montavimo prietaisai #87567000
- Ilgiklis 5 mm (esant nepakankamam sienos gyliui) #13612XX0, #13613XX0, #13614XX0
- Ilgiklis 22 mm (esant nepakankamam sienos gyliui) #13617XX0, #13618XX0, #13624XX0
- Ilgiklis 25 mm #13638000
- Ilgiklis 25 - 75 mm #13632000



Valymas (žr. psl. 79)



Eksplotacija (žr. psl. 78)



Bandymo pažyma (žr. psl. 74)



Gedimas	Priežastis	Priemonė
Per maža srovė	<ul style="list-style-type: none"> - Slėgis nepakankamas - Užsikimšęs temperatūros reguliatoriaus filtras - Dušo galvos filtras užsikimšęs - Užsikimšusi / pažeista atbulinio vožtuvo kasetė 	<ul style="list-style-type: none"> - Patikrinti vamzdžių spaudimą - Išvalyti termostato ir temperatūros reguliatoriaus filtras - Išvalyti dušo galvos filtrą - Išvalykite ar, jei reikia, pakeiskite atbulinio vožtuvo kasetę
Kryžminis tekėjimas, uždarius maišytuvą, karštas vanduo papuola į šalto vandens vamzdį	<ul style="list-style-type: none"> - Užsikimšusi / pažeista atbulinio vožtuvo kasetė 	<ul style="list-style-type: none"> - Išvalykite ar, jei reikia, pakeiskite atbulinio vožtuvo kasetę
Vandens temperatūra nesutampa su nustatyta temperatūra	<ul style="list-style-type: none"> - Termostatas nesureguliuotas - Per maža karšto vandens temperatūra 	<ul style="list-style-type: none"> - Reguluoti termostatą - Karšto vandens temperatūrą pakelti nuo 42 °C bis 60 °C
Temperatūros reguliavimas neįmanomas	<ul style="list-style-type: none"> - temperatūros reguliatorius apkalkėjęs - Neteisingai prijungti vamzdžiai: karštas turi būti kairėje, šaltas - dešinėje 	<ul style="list-style-type: none"> - temperatūros reguliatorių pakeisti - Sukeistų jungčių reguliavimo blokas #92373000
Ribotuvo mygtukas neveikia	<ul style="list-style-type: none"> - Spyruoklė pažeista - Mygtukas apkalkėjęs 	<ul style="list-style-type: none"> - Nuvalykite ir šiek tiek patepkite spyruoklę ir mygtuką, jei reikia, pakeiskite rankeną
Ventilis sunkiai valdomas	<ul style="list-style-type: none"> - Select Uždarymo vožtuvas DN9 ventilis 	<ul style="list-style-type: none"> - Pakeisti Select Uždarymo vožtuvas DN9
Laša iš čiaupo arba dušo galvos	<ul style="list-style-type: none"> - Select Uždarymo vožtuvas DN9 ventilis 	<ul style="list-style-type: none"> - Pakeisti Select Uždarymo vožtuvas DN9
Vožtuvas neatsidaro / neužsidaro	<ul style="list-style-type: none"> - Per giliai sukištas „Select“ teleskopas - Sulūžusi svirtelė su stūmikliu 	<ul style="list-style-type: none"> - Ištraukite ir iš naujo sureguliuokite „Select“ teleskopą - Pakeiskite svirtelę su stūmikliu
Mygtukas atsipalaidavęs / įstrižas	<ul style="list-style-type: none"> - Tinkamai neužsifiksavęs mygtukas - Nulūžę pagrindo plokštės snapeliai 	<ul style="list-style-type: none"> - Užfiksuokite mygtuką - Pakeiskite pagrindo plokštę
Rozetė įstriža	<ul style="list-style-type: none"> - Pagrindo plokštė įstriža 	<ul style="list-style-type: none"> - Išlygiuokite pagrindo plokštę
„Eco“ funkcija negalima	<ul style="list-style-type: none"> - Netinkamai sumontuota srauto reguliavimo rankenėlė 	<ul style="list-style-type: none"> - Iš naujo sumontuokite srauto reguliavimo rankenėlę



Sigurnosne upute

- △ Prilikom montaže se radi sprječavanja prignječenja i posjekotina moraju nositi rukavice.
- △ Proizvod se smije primjenjivati samo za kupanje, tuširanje i osobnu higijenu.
- △ Djeca, kao i tjelesno, mentalno i/ili senzorno hendikepirane odrasle osobe ne smiju se koristiti proizvodom bez nadzora. Osobe koje su pod utjecajem alkohola ili droga ne smiju se koristiti proizvodom.
- △ Velika razlika u pritisku između vruće i hladne vode mora biti izbalansirana.

Upute za montažu

- Prije montaže mora se provjeriti je li proizvod oštećen prilikom transporta. Nakon ugradnje se ne priznaju nikakve reklamacije koje se odnose na površinska i transportna oštećenja.
- Cijevi i armatura moraju biti postavljeni, isprani i testirani prema važećim normama.
- Obvezno se moraju uvažiti propisi o instalacijama koji vrijede u dotičnoj zemlji.
- Ako je termostat odnosno mješać namješten na maksimalnu temperaturu tople vode, postoji opasnost od opekline zbog hidrauličkog otvora zapornog ventila. Kompanija Hansgrohe stoga preporučuje korištenje sigurnosne funkcije "Safety Function".

Tehnički podatci

Najveći dopušteni tlak:	tlak 1 MPa
Preporučeni tlak:	0,1 - 0,5 MPa
Probni tlak:	1,6 MPa
	(1 MPa = 10 bar = 147 PSI)
Temperatura vruće vode:	tlak 60 °C
Termička dezinfekcija:	70 °C / 4 min

- Funkcije samo-čišćenja
- Proizvod je koncipiran isključivo za pitku vodu!

Opis simbola



Nemojte koristiti silikon koji sadrži octenu kiselinu!

max.
≈ 42 °C

Safety Funkcija

(pogledaj stranicu 67)

Zahvaljujuću Safety funkciji može se podesiti željena maksimalna temperatura, npr. i 42 °C



Regulacija (pogledaj stranicu 67)

Nakon instalacije treba ispitati izlaznu temperaturu termostata. Korekcija je neophodna, ako izmjerena temperatura na mjestu uzimanja odstupa od temperature koja je namještena na termostatu.



Održavanje (pogledaj stranicu 71)

- Ispravnost nepovratnog ventila mora se redovito provjeravati prema standardu EN 806-5 i u skladu sa važećim propisima (najmanje jednom godišnje).
- Kako bi se olakšala prohodnost i produljio vijek trajanja regulacijske jedinice, potrebno je s vremena na vrijeme podesiti termostat iz položaja maksimalno tople u položaj maksimalno hladne vode.



Mjere (pogledaj stranicu 75)



Dijagram protoka

(pogledaj stranicu 75)

slobodan protok

① izlaz 1

② izlaz 2



Rezervni dijelovi

(pogledaj stranicu 76)

XX = Boje

00 = Krom

14 = Brushed Bronze

34 = Brushed Black Chrome

67 = Matt Black

70 = Matt White



Posebni pribor (pogledaj stranicu 77)

Nije sadržano u isporuci!

- Alat za montažu #87567000

- Produljenje 5 mm (kod manje dubine ugradnje) #13612XX0, #13613XX0, #13614XX0

- Produljenje 22 mm (kod manje dubine ugradnje) #13617XX0, #13618XX0, #13624XX0

- Produljenje 25 mm #13638000

- Produljenje 25 - 75 mm #13632000



Čišćenje (pogledaj stranicu 79)



Upotreba (pogledaj stranicu 78)



Oznaka testiranja

(pogledaj stranicu 74)



Greška	Uzrok	Otklanjanje
Nedovoljno vode	<ul style="list-style-type: none"> - Prenizak pritisak vode - Očistite rešetkasti filter regulacijske jedinice - Filter tuša je prljav - Uložak nepovratnog ventila onečišćen/neispravan 	<ul style="list-style-type: none"> - Ispitajte tlak u cijevima - Očistite rešetkasti filter ispred termostata i na regulacijskoj jedinici - Očistite filter između tuša i crijeva - Očistite ili po potrebi zamijenite uložak nepovratnog ventila
Križni tok vode, kod zatvorene armature vruća voda ulazi u cijev s hladnom vodom i obrnuto	<ul style="list-style-type: none"> - Uložak nepovratnog ventila onečišćen/neispravan 	<ul style="list-style-type: none"> - Očistite ili po potrebi zamijenite uložak nepovratnog ventila
Temperatura na slavini ne podudara se s podešenom temperaturom	<ul style="list-style-type: none"> - Termostat nije podešen - Preniska temperatura tople vode 	<ul style="list-style-type: none"> - Podesite termostat - Povećajte temperaturu vruće vode na 42-60 °C
Reguliranje temperature nije moguće	<ul style="list-style-type: none"> - Regulacijska jedinica začepljena je kamencem - Pri ponovnoj instalaciji tijelo je pogrešno priključeno (potrebno je priključiti hladnu vodu desno, a vruću lijevo) ili je zakrenuto za 180 stupnjeva. 	<ul style="list-style-type: none"> - Zamijenite regulacijsku jedinicu - Regulacijska jedinica za zamijenjene priključke #92373000
Tipkalo sigurnosnog prekida je van funkcije	<ul style="list-style-type: none"> - Opruga je neispravna - Tipkalo je začepljeno slojem kamenca 	<ul style="list-style-type: none"> - Očistite i podmažite oprugu odnosno tipkalo, po potrebi zamijenite ručicu
Ventil je neprohodan	<ul style="list-style-type: none"> - Select zaporni ventil DN9 je oštećen 	<ul style="list-style-type: none"> - Zamijenite Select zaporni ventil DN9
Tuš ili slavina kaplje	<ul style="list-style-type: none"> - Select zaporni ventil DN9 je oštećen 	<ul style="list-style-type: none"> - Zamijenite Select zaporni ventil DN9
Ventil se ne otvara / ne zatvara	<ul style="list-style-type: none"> - Select teleskop je previše stisnut - Poluga s klipom je polomljena 	<ul style="list-style-type: none"> - Ponovo razvucite i namjestite Select teleskop - Zamijenite polugu s klipom
Tipka je neučvršćena/nakrenuta	<ul style="list-style-type: none"> - Tipka nije pravilno dosjela - Odlomljeni pridržni zupci na nosećoj ploči 	<ul style="list-style-type: none"> - Uglavite tipku - Zamijenite noseću ploču
Rozeta je nakrenuta	<ul style="list-style-type: none"> - Noseća ploča je nakrenuta 	<ul style="list-style-type: none"> - Poravnajte noseću ploču
Eco funkcija nije moguća	<ul style="list-style-type: none"> - Ručica za namještanje količine je pogrešno montirana 	<ul style="list-style-type: none"> - Ponovo montirajte ručicu za namještanje količine



Instrucțiuni de siguranță

- ⚠ La montare utilizați mănuși pentru evitarea contuziunilor și tăierii mâinilor.
- ⚠ Produsul poate fi utilizat doar pentru spălarea, menținerea igienei și curățarea corpului.
- ⚠ Copiii și adulții cu dizabilități corporale, mintale și senzoriale nu pot utiliza sistemul de duș nesupravegheați. De asemenea este interzisă utilizarea sistemului de duș de către persoane, care se află sub influența alcoolului sau a drogurilor.
- ⚠ Diferențele de presiune mari între alimentarea cu apă rece și apă caldă trebuie echilibrate.

Instrucțiuni de montare

- Înainte de instalare verificați, dacă produsul prezintă deteriorări de transport. După instalare garanția nu acoperă deteriorările de transport și cele de suprafață.
- Conductele și bateriile trebuie montate, spălate și verificate conform normelor în vigoare.
- Respectați reglementările referitoare la instalare valabile în țara respectivă.
- Dacă termostatul sau robinetul sunt reglați la temperatura maximă de apă, datorită deschiderii hidraulice a supapei de închidere poate apărea pericol de opărire. Hansgrohe recomandă de aceea setarea "Safety Function".

Date tehnice

Presiune de funcționare:	max. 1 MPa
Presiune de funcționare recomandată:	0,1 - 0,5 MPa
Presiune de verificare:	1,6 MPa
	(1 MPa = 10 bar = 147 PSI)
Temperatura apei calde:	max. 60°C
Dezinfecție termică:	70°C / 4 min

- Asigurat contra scurgere înapoi
- Produsul este destinat exclusiv pentru apă potabilă.

Descrierea simbolurilor



Nu utilizați silcon cu conținut de acid acetic!

max. ≈ 42°C Funcția de siguranță (vezi pag. 67)

Datorită funcției de siguranță puteți prăgla temperatura maximă, de ex. 42°C.



Reglare (vezi pag. 67)

După montare verificați temperatura de ieșire la termostat. În cazul în care există o diferență între temperatura măsurată la golire și temperatura reglată la termostat trebuie efectuată o corecție.



Întreținere (vezi pag. 71)

- Supapele antiretur trebuie verificate regulat conform EN 806-5 și standardele naționale sau regionale (cel puțin o dată pe an).
- Pentru garantarea mișcării ușoare a unității de reglare, vă recomandăm să setați termostatul pe pozițiile limită cald și rece.



Dimensiuni (vezi pag. 75)



Diagrama de debit (vezi pag. 75)
debit cu curgere liberă

- ① Evacuare 1
- ② Evacuare 2



Piese de schimb (vezi pag. 76)

XX = Coduri de culori
00 = Crom
14 = Brushed Bronze
34 = Brushed Black Chrome
67 = Matt Black
70 = Matt White



Accesorii opționale (vezi pag. 77)

nu este inclus în setul livrat

- Sculă pentru montaj #87567000
- Prelungitor 5 mm (în cazul montării la adâncime mică) #13612XX0, #13613XX0, #13614XX0
- Prelungitor 22 mm (în cazul montării la adâncime mică) #13617XX0, #13618XX0, #13624XX0
- Prelungitor 25 mm #13638000
- Prelungitor 25 - 75 mm #13632000



Curățare (vezi pag. 79)



Utilizare (vezi pag. 78)



Certificat de testare (vezi pag. 74)



Deranjament	Cauza	Măsurile de remediere
Prea puțină apă	- Presiune de alimentare insuficientă.	- Verificați presiunea din conducte.
	- Murdărie în sita de impurități a unității de reglare.	- Curățați sitele de impurități la intrarea termostatului și în unitatea de reglare.
	- S-a murdărit garnitura de sită a capătului de duș.	- Curățați garnitura sită dintre capătul duș și furtun.
	- S-a murdărit / s-a defectat cartușul antiretur	- Curățați sau schimbați cartușul antiretur dacă este cazul
Curgere încușată, apa caldă intră în conducta de apă rece sau invers, când bateria este închisă.	- S-a murdărit / s-a defectat cartușul antiretur	- Curățați sau schimbați cartușul antiretur dacă este cazul
Temperatura apei la ieșire nu corespunde cu temperatura reglată.	- Termostatul nu a fost reglat.	- Reglați termostatul.
	- Temperatura apei calde este prea mică	- Ridicați temperatura apei calde la o temperatură între 42 °C și 60 °C.
Temperatura nu poate fi reglată.	- Depuneri de calcar pe unitatea de reglare.	- Schimbați unitatea de reglare.
	- Bateria a fost racordată incorect la prima instalare. (instalați rece - dreapta, cald - stânga) sau rotit cu 180°.	- Unitate de control pentru conexiuni inversate #92373000
Butonul de pe întrerupătorul de siguranță nu funcționează.	- Arc defect	- Curățați și ungeți puțin arcul și butonul sau schimbați mânerul, dacă este cazul.
	- Depuneri de calcar pe buton	
Ventilul se mișcă greu.	- Select Ventil de închidere DN9 este deteriorată.	- Schimbați Select Ventil de închidere DN9
Picură din capătul de duș sau pipă.	- Select Ventil de închidere DN9 este deteriorată.	- Schimbați Select Ventil de închidere DN9
Supapa nu se deschide / nu se închide	- Telescopul Select este împins înăuntru prea mult	- Extrageți telescopul Select și reajustați-l
	- Mânerul cu piston este spart	- Schimbați mânerul cu piston
Butonul este slăbit / înclinat	- Butonul nu este blocat corect	- Blocați corect butonul
	- Urechile de reținere de pe placa de suport sunt rupte	- Schimbați placa de suport
Rozeta este înclinată	- Placa de suport este înclinată	- Îndreptați placa de suport
Funcția Eco nu este posibilă	- Mânerul de volum este montat greșit	- Montați din nou mânerul de volum



Υπ δείξεις σφ λεί ς

- Διαφορές της πίεσης μεταξύ της σύνδεσης κρύου και ζεστού νερού θα πρέπει να αντισταθμίζονται.
- Για να αποφύγετε τραυματισμούς κατά τη συναρμολόγηση πρέπει να φοράτε γάντια.
- Το προϊόν επιτρέπεται να χρησιμοποιείται μόνο σαν μέσο λουτρού, υγιεινής και καθαρισμού του σώματος.
- Παιδιά ή ενήλικες με μειωμένες σωματικές, διανοητικές και/ή αισθητήριες ανεπάρκειες δεν επιτρέπεται να χρησιμοποιούν το προϊόν χωρίς επιτήρηση. Άτομα υπό την επήρεια οινοπνεύματος ή ναρκωτικών δεν επιτρέπεται να χρησιμοποιούν σε καμία περίπτωση το προϊόν.
- Οι διαφορές της πίεσης μεταξύ της σύνδεσης κρύου και ζεστού νερού θα πρέπει να αντισταθμίζονται.

Οδηγίες σ ν ρ μ λόγησης

- Πριν τη συναρμολόγηση πρέπει να εξεταστεί το προϊόν για ζημιές μεταφοράς. Μετά την εγκατάσταση δεν αναγνωρίζονται ζημιές από τη μεταφορά ή επιφανειακές ζημιές.
- Οι σωλήνες και η μπαταρία πρέπει να τοποθετηθούν σύμφωνα με τα ισχύοντα πρότυπα, να τεθούν υπό πίεση και να δοκιμαστούν.
- Θα πρέπει να τηρούνται οι οδηγίες εγκατάστασης που ισχύουν σε κάθε κράτος.
- Εάν ο θερμοστάτης ή ο αναμικτήρας έχει ρυθμιστεί στη μεγαλύτερη θερμοκρασία ζεστού νερού, μπορεί να προκληθεί έγκαιμα μέσα από το υδραυλικό άνοιγμα της βαλβίδας φραγής. Η Hansgrohe συνιστά για τον λόγο αυτόν τη λειτουργία "Safety Function".

Τεχνικά Χ ρ κτηριστικά

- | | |
|--------------------------------|----------------------------|
| Λειτουργία πίεσης: | έως 1 MPa |
| Συνιστώμενη λειτουργία πίεσης: | 0,1 - 0,5 MPa |
| Πίεση ελέγχου: | 1,6 MPa |
| | (1 MPa = 10 bar = 147 PSI) |
| Θερμοκρασία ζεστού νερού: | έως 60°C |
| Θερμική απολύμανση: | 70°C / 4 min |
- Περιλαμβάνει βαλβίδα αντεπιστροφής.
 - Το προϊόν έχει σχεδιαστεί αποκλειστικά για πόσιμο νερό!

Περιγρ φή σ μβόλων



Μην χρησιμοποιείτε σιλικόνη που περιέχει οξικό οξύ!

max. Safety Function (βλ. Σελίδα 67)

Χάρη στη λειτουργία ασφαλείας Safety Function, είναι δυνατή η προρρυθμίσση της επιθυμητής μέγιστης θερμοκρασίας (π.χ. 42°C).



Ρύθμιση (βλ. Σελίδα 67)

Αφότου πραγματοποιηθεί η συναρμολόγηση, θα πρέπει να ελεγχθεί η θερμοκρασία του στομίου εκροής του θερμοστάτη. Μία διόρθωση είναι απαραίτητη όταν η μετρούμενη στο σημείο λήψης θερμοκρασία αποκλίνει από τη ρυθμισμένη στο θερμοστάτη θερμοκρασία.



Σ ντήρηση (βλ. Σελίδα 71)

- Οι βαλβίδες αντεπιστροφής πρέπει να ελέγχονται τακτικά ως προς τη λειτουργία τους, σύμφωνα με το πρότυπο EN 806-5, σε σχέση με τους ισχύοντες εθνικούς ή τοπικούς κανόνες (το ελάχιστο μια φορά το χρόνο).
- Για να διασφαλίσετε την καλή λειτουργία της μονάδας ρύθμισης, θα πρέπει να ρυθμίζετε το θερμοστάτη από καιρού εις καιρούς σε εντελώς ζεστό ή εντελώς κρύο.



Δι στάσεις (βλ. Σελίδα 75)



Διάγρ μ μ ρ ής (βλ. Σελίδα 75)

Ελεύθερη ροή

- Εξοδος 1
- Εξοδος 2



Αντ λλ κτικά (βλ. Σελίδα 76)

- XX = Χρώματα
- 00 = Επιχρωμιωμένο
- 14 = Brushed Bronze
- 34 = Brushed Black Chrome
- 67 = Matt Black
- 70 = Matt White



Ειδικά ζεσ άρ (βλ. Σελίδα 77)

δεν περιλαμβάνεται στον παραδοτέο εξοπλισμό

- Εργαλεία συναρμολόγησης #87567000
- Σωλήνας επιμήκυνσης 5 mm (σε μειωμένο βάθος τοποθέτησης) #13612XX0, #13613XX0, #13614XX0
- Σωλήνας επιμήκυνσης 22 mm (σε μειωμένο βάθος τοποθέτησης) #13617XX0, #13618XX0, #13624XX0
- Επιμήκυνση 25 mm #13638000
- Σωλήνας επιμήκυνσης 25 - 75 mm #13632000



Κ θ ρισμός (βλ. Σελίδα 79)



Χειρισμός (βλ. Σελίδα 78)



Σήμ ελέγχ (βλ. Σελίδα 74)



Βλάβη	Αιτί	Διόρθωση
Ανεπαρκές νερό	<ul style="list-style-type: none"> - Η πίεση παροχής δεν είναι επαρκής - Βρώμικο φίλτρο συλλογής ακαθαρσιών της μονάδας ρύθμισης - Βρώμικη στεγανοποιητική σήτα του καταιονιστήρα - Η φύσιγγα της βαλβίδας αντεπιστροφής είναι βρώμικη/ελαττωματική 	<ul style="list-style-type: none"> - Ελέγξτε την πίεση των αγωγών αποχέτευσης/ύδρευσης - Καθαρίστε το φίλτρο συλλογής ακαθαρσιών προ του θερμοστάτη και επάνω στη μονάδα ρύθμισης - Καθαρίστε και, εάν χρειαστεί, αλλάξτε τη στεγανοποιητική σήτα - Καθαρίστε και, εάν χρειαστεί, αλλάξτε τη φύσιγγα της βαλβίδας αντεπιστροφής
Η σταυροειδής ροή και το ζεστό νερό ρυθμίζονται με κλειστή βάνα στον αγωγό κρύου νερού, πατώντας τη βάνα ή αντίστροφα	<ul style="list-style-type: none"> - Η φύσιγγα της βαλβίδας αντεπιστροφής είναι βρώμικη/ελαττωματική 	<ul style="list-style-type: none"> - Καθαρίστε και, εάν χρειαστεί, αλλάξτε τη φύσιγγα της βαλβίδας αντεπιστροφής
Η θερμοκρασία εκροής δεν συμφωνεί με τη ρυθμισμένη θερμοκρασία	<ul style="list-style-type: none"> - Ο θερμοστάτης δεν έχει ρυθμιστεί - Χαμηλή θερμοκρασία ζεστού νερού 	<ul style="list-style-type: none"> - Ρυθμίστε το θερμοστάτη - Αυξήστε τη θερμοκρασία του ζεστού νερού μεταξύ των 42 °C και των 60 °C
Δεν είναι δυνατή η ρύθμιση της θερμοκρασίας	<ul style="list-style-type: none"> - Άλατα στη μονάδα ρύθμισης - Σε νέα εγκατάσταση: Λάθος σύνδεση βασικού κορμού (θα πρέπει: κρύο δεξιά, ζεστό αριστερά) ή ο βασικός κορμός έχει εγκατασταθεί περιστρεφόμενος κατά 180° 	<ul style="list-style-type: none"> - Αλλάξτε τη μονάδα ρύθμισης - Μονάδα ρύθμισης για αντίστροφες συνδέσεις #92373000
Πιεστικό κουμπί ή διάταξη φραγής ασφαλείας χωρίς λειτουργία	<ul style="list-style-type: none"> - Ελαττωματικό ελατήριο - Αφαλατωμένο πιεστικό κουμπί 	<ul style="list-style-type: none"> - Καθαρίστε και λιπάνετε ελαφρά το ελατήριο ή το πλήκτρο, αντικαταστήστε τη λαβή, εάν είναι απαραίτητο.
Σκληρή βαλβίδα	<ul style="list-style-type: none"> - Βλάβη στο Select Βαλβίδα κλεισίματος DN9 	<ul style="list-style-type: none"> - Αλλάξτε το Select Βαλβίδα κλεισίματος DN9
Ο καταιονιστήρας ή η αποχέτευση (ρουξούνι) στάζουν	<ul style="list-style-type: none"> - Βλάβη στο Select Βαλβίδα κλεισίματος DN9 	<ul style="list-style-type: none"> - Αλλάξτε το Select Βαλβίδα κλεισίματος DN9
Η βαλβίδα δεν ανοίγει/δεν κλείνει	<ul style="list-style-type: none"> - Το Select Teleskop σπρώχνεται πολύ κοντά - Σπασμένος μοχλός με έμβολο 	<ul style="list-style-type: none"> - Διαχωρίστε ξανά και επαναπροσαρμόστε το Select Teleskop - Αλλαγή μοχλού με έμβολο
Το πλήκτρο είναι χαλαρό/κεκλιμένο	<ul style="list-style-type: none"> - Το πλήκτρο δεν έχει ενεργοποιηθεί σωστά - Σπασμένες προεξοχές συγκράτησης στην φέρουσα πλάκα 	<ul style="list-style-type: none"> - Κλειδώμα πλήκτρου - Αλλαγή φέρουσας πλάκας
Η ροζέτα είναι κεκλιμένη	<ul style="list-style-type: none"> - Η φέρουσα πλάκα είναι κεκλιμένη 	<ul style="list-style-type: none"> - Ευθυγράμμιση φέρουσας πλάκας
Η λειτουργία Eco δεν είναι δυνατή	<ul style="list-style-type: none"> - Η λαβή έχει τοποθετηθεί λανθασμένα 	<ul style="list-style-type: none"> - Τοποθετήστε ξανά τη λαβή



Varnostna opozorila

- △ Pri montaži je treba nositi rokavice, da se preprečijo poškodbe zaradi zmečkanja ali urezov.
- △ Ta izdelek se sme uporabljati le z namenom umivanja, vzdrževanja higiene in telesne nege.
- △ Otroci kot tudi odrasle osebe z omejenimi telesnimi, duševnimi in/ali senzoričnimi sposobnostmi ne smejo nenadzorovano uporabljati tega izdelka. Osebe, ki so pod vplivom alkohola ali drog, tega izdelka ne smejo uporabljati.
- △ Velike razlike v tlaku med priključkom za mrzlo in priključkom za toplo vodo je potrebno izravnati.

Navodila za montažo

- Pred montažo je treba izdelek preveriti glede morebitnih transportnih poškodb. Po vgradnji transportne ali površinske poškodbe ne bodo več priznane.
- Cevi in armaturo je treba montirati, izprati in preveriti po veljavnih standardih.
- Upoštevati je treba pravilnike o inštalacijah, ki veljajo v posamezni državi.
- Če je termostat oz. mešalni ventil nastavljen na maksimalno temperaturo tople vode, lahko pride skozi hidravlično odprtino zapornega ventila do oparitve. Zato podjetje Hansgrohe priporoča nastavitve varnostne funkcije "Safety Function".

Tehnični podatki

Delovni tlak:	maks. 1 MPa
Priporočeni delovni tlak:	0,1 - 0,5 MPa
Preskusni tlak:	1,6 MPa
	(1 MPa = 10 bar = 147 PSI)
Temperatura tople vode:	maks. 60 °C
Termična dezinfekcija:	70 °C / 4 min

- Zaščita proti povratnemu toku
- Proizvod je zasnovan izključno za sanitarno vodo!

Opis simbola



Ne smete uporabiti silikona, ki vsebuje očetno kislino!

max. $\approx 42^{\circ}\text{C}$ Varnostna funkcija (glejte stran 67)

Varnostna funkcija omogoča, da vnaprej nastavimo najvišjo želeno temperaturo npr. 42 °C.



Justiranje (glejte stran 67)

Po opravljeni montaži je treba preveriti iztočno temperaturo na termostatu. Če na odvzemnem mestu izmerjena temperatura odstopa od temperature, nastavljene na termostatu, je potreben popravek.



Vzdrževanje (glejte stran 71)

- Delovanje protipovratnega ventila je potrebno v skladu z EN 806-5 in skladno z državnimi in regionalnimi določili redno testirati (najmanj enkrat letno).
- Da bi zagotovili gladko delovanje enote za uravnavanje, je potrebno termostat občasno nastaviti popolnoma na toplo in popolnoma na mrzlo.



Mere (glejte stran 75)



Diagram pretoka (glejte stran 75)

prost pretok

- ① Odvod 1
- ② Odvod 2



Rezervni deli (glejte stran 76)

XX = Barve
 00 = Krom
 14 = Brushed Bronze
 34 = Brushed Black Chrome
 67 = Matt Black
 70 = Matt White



Poseben pribor (glejte stran 77)

Ni vključeno

- Montažno orodje #87567000
- Podaljšek 5 mm (če zid ni dovolj globok) #13612XX0, #13613XX0, #13614XX0
- Podaljšek 22 mm (če zid ni dovolj globok) #13617XX0, #13618XX0, #13624XX0
- Podaljšek 25 mm #13638000
- Podaljšek 25 - 75 mm #13632000



Čiščenje (glejte stran 79)



Upravljanje (glejte stran 78)



Preskusni znak (glejte stran 74)



Napaka	Vzrok	Pomoč
Malo vode	<ul style="list-style-type: none"> - Ne zadosten oskrbovalni tlak - Filter enote za uravnavanje je umazan - Filtrirna mrežica prhe je umazana - Kartuša protipovratnega ventila je umazana/pokvarjena 	<ul style="list-style-type: none"> - Preverite tlak v ceveh - Očistite filtre pred termostatom in na enoti za uravnavanje - Očistite filtrirno mrežico med prho in gibko cevjo - Očistite kartušo protipovratnega ventila, po potrebi jo zamenjajte
Križni tok, toplo vodo ob zaprti armaturi potiska v cevi mrzle vode ali obratno	<ul style="list-style-type: none"> - Kartuša protipovratnega ventila je umazana/pokvarjena 	<ul style="list-style-type: none"> - Očistite kartušo protipovratnega ventila, po potrebi jo zamenjajte
Temperatura vode pri izlivu ne ustreza temperaturi, ki ste jo nastavili.	<ul style="list-style-type: none"> - Termostat ni bil justiran - Prenizka temperatura tople vode 	<ul style="list-style-type: none"> - Justirajte termostat - Povišajte temperaturo tople vode na 42 °C do 60 °C
Uravnavanje temperature ni mogoče	<ul style="list-style-type: none"> - Enota za uravnavanje je poapnena - Pri novi inštalaciji je osnovni del napačno priključen (moralo bi biti: mrzlo desno, toplo levo) ali vgrajen z zasukom za 180°. 	<ul style="list-style-type: none"> - Zamenjajte enoto za uravnavanje - Regulacijska enota za zamenjane priključke #92373000
Gumb varnostne zapore ne deluje	<ul style="list-style-type: none"> - Pokvarjena vzmet - Gumb je poapnen 	<ul style="list-style-type: none"> - Očistite in rahlo namažite vzmet oz. pritiski gumb, po potrebi zamenjajte ročaj
Težko premikanje ventila	<ul style="list-style-type: none"> - Poškodovan Select Zaporni ventil DN9 	<ul style="list-style-type: none"> - Zamenjajte Select Zaporni ventil DN9
Iz prha ali izliva kaplja	<ul style="list-style-type: none"> - Poškodovan Select Zaporni ventil DN9 	<ul style="list-style-type: none"> - Zamenjajte Select Zaporni ventil DN9
Ventil se ne odpre/ne zapre	<ul style="list-style-type: none"> - Teleskop Select potisnjen preveč skupaj - Ročica s tolkalom zlomljena 	<ul style="list-style-type: none"> - Ponovno raztegnite teleskop Select in ga ponovno naravnajte - Zamenjajte ročico s tolkalom
Tipka je ohlapna/stoji poševno	<ul style="list-style-type: none"> - Tipka ni pravilno zaskočena - Zadrževalni nastavki na nosilni plošči so odlomljeni 	<ul style="list-style-type: none"> - Zaskočite tipko - Zamenjajte nosilno ploščo
Rozeta je poševna	<ul style="list-style-type: none"> - Nosilna plošča je nagnjena 	<ul style="list-style-type: none"> - Poravnajte nosilno ploščo
Funkcija Eco ni mogoča	<ul style="list-style-type: none"> - Volumski ročaj je nameščen nepravilno 	<ul style="list-style-type: none"> - Ponovno namestite volumski ročaj



Ohutusjuhised

- △ Kandke paigaldamisel muljumis- ja löikevigastuste vältimiseks kindaid.
- △ Toodet tohib kasutada ainult pesemis-, hügieeni- ja kehapihustamiseesmärkidel.
- △ Lapsed, samuti kehaliste, vaimsete või tajupiirangutega täiskasvanud ei tohi dušisüsteemi järelvalveta kasutada. Alkoholi või narkootikumide mõju all olevad isikud ei tohi dušisüsteemi kasutada.
- △ Kui külma ja kuumu vee ühenduste surve on väga erinev, tuleb need tasakaalustada.

Paigaldamisjuhised

- Enne paigaldamist tuleb toodet kontrollida transpordikahjustuste osas. Pärast paigaldamist ei tunnustata enam transpordi- või pinnakahjustuste kaebuseid.
- Voolikute ja segisti paigaldamisel, loputamisel ja kontrollimisel tuleb lähtuda kehtivatest normatiividest.
- Vastavas riigis kehtivaid paigalduseeskirju tuleb järgida.
- Kui termostaati või segisti on seatud sooja vee maksimaalsele temperatuurile, võidakse sulgventiili hüdraulilisel avamisel saada põletusi. Seetõttu soovib Hansgrohe võtta kasutusele turvafunktsioon ("Safety Function").

Tehnilised andmed

Töörõhk	maks. 1 MPa
Soovitav töörõhk:	0,1 - 0,5 MPa
Kontrollsurve:	1,6 MPa (1 MPa = 10 baari = 147 PSI)
Kuumu vee temperatuur:	maks. 60 °C
Termiline desinfitatsioon:	70 °C / 4 min

- Tagasivooluklapp
- Toode on ette nähtud eranditult joogivee jaoks!

Sümbolite kirjeldus



Ärge kasutage äädikhapet sisaldavat silikooni!

max. ≈ 42 °C Turvafunktsioon (vt lk 67)

Tänu ohutusfunktsioonile on võimalik soovitud maksimaaltemperatuuri eelnevalt sisestada (nt maks. 42 °C).



Reguleerimine (vt lk 67)

Paigaldamise järel tuleb kontrollida termostaadi väljundtemperatuuri. Kui väljavoolu kohas mõõdetud temperatuur erineb termostaadiga sisestatust, tuleb seda reguleerida.



Hooldus (vt lk 71)

- Tagasilöögiklappide toimimist tuleb kooskõlas riiklike ja regionaalsete määrustega regulaarselt kontrollida vastavalt standardile EN 806-5 (vähemalt kord aastas).
- Termostaadi hea toimimise tagamiseks on tarvis termostaati keerata aeg-ajalt päris kuumu ja päris külma peale.



Mõõtude (vt lk 75)



Läbivooludiagramm (vt lk 75)

äravoolu surve

- ① väljavool 1
- ② väljavool 2



Varuosad (vt lk 76)

XX = Värvid
 00 = Kroom
 14 = Brushed Bronze
 34 = Brushed Black Chrome
 67 = Matt Black
 70 = Matt White



Spetsiaalne lisavarustus (vt lk 77)

ei sisaldu komplektis

- Monteerimistöööriist #87567000
- pikendus 5 mm (kui sein ei ole piisavalt paks) #13612XX0, #13613XX0, #13614XX0
- pikendus 22 mm (kui sein ei ole piisavalt paks) #13617XX0, #13618XX0, #13624XX0
- pikendus 25 mm #13638000
- Pikendus 25 - 75 mm #13632000



Puhastamine (vt lk 79)



Kasutamine (vt lk 78)



Kontrollsertifikaat (vt lk 74)



Rike	Põhjus	Lahendus
Vähe vett	- Surve ebapiisav	- Kontrollige vee survet torudes (kui pump on installeeritud, kontrollige kas pump töötab)
	- Regulaatori filter on määrdunud	- Puhastage termostaadi ees ja regulaatori peal olevad filtrid
	- Duši sõeltihend must	- Puhastage duši ja vooliku vaheline sõeltihend
	- Tagasivooluklapi padrun määrdunud / vigane	- Puhastada tagasilöögiklapi padrun, vajadusel vahetada
Ristvool, soe vesi surutakse suletud segisti korral külmaveetoru või vastupidi, kui segisti on suletud	- Tagasivooluklapi padrun määrdunud / vigane	- Puhastada tagasilöögiklapi padrun, vajadusel vahetada
Väljavoolava vee temperatuur ei vasta seatud temperatuurile	- Termostaati pole reguleeritud	- Reguleerige termostaati
	- Sooja vee temperatuur liiga madal	- Tõstke sooja vee temperatuuri 42 °C kuni 60 °C
Termoregulatsioon pole võimalik	- Termostaat tööelement on lubjastunud	- Vahetage termostaat tööelement
	- Uuel paigaldusel põhikorpuse valesti ühendatud (peab olema külm paremal, soe vasakul) või 180° pööratud	- Reguleerimiseseade vahetuse läinud ühenduste jaoks #92373000
Ohutusnupp ei tööta	- Vedru on vigastatud või veaga	- Puhastada ning määrada kergelt vedru või nuppu, vajadusel vahetada ära käepide
	- Ohutusnupp on lupjunud	
Klapp käib raskelt	- Select tõkestus klapp DN9 on kahjustunud	- Vahetage ära Select tõkestus klapp DN9
Dušipihusti või väljavool lekib	- Select tõkestus klapp DN9 on kahjustunud	- Vahetage ära Select tõkestus klapp DN9
Klapp ei avane / ei sulgu	- Select-teleskoop on liiga kaugelt kokku lükatud	- Tõmmata Select-teleskoop jälle lahti ja reguleerida uuesti
	- Tõukuriga hoob murdunud	- Vahetada tõukuriga hoob
Nupp on lahti / kaldus	- Nupp pole korralikult kinni	- Fikseerida nupp
	- Kandeplaadi kinnitusaasad katki	- Vahetada kandeplaat
Rosett on kaldus	- Kandeplaat on kaldus	- Joondada kandeplaat
Eco-funktsioon pole võimalik	- Mahu käepide on valesti paigaldatud	- Paigaldada mahu käepide uuesti



Drošības norādes

- △ Montāžas laikā, lai izvairītos no saspiedumiem un iegriezumiem, nepieciešams nēsāt cimdus.
- △ Šo produktu drīkst izmantot tikai, lai mazgātos, higiēnai un ķermeņa tīrīšanai.
- △ Bērni, kā arī pieaugušie ar fiziskiem, garīgiem un / vai sensoriskiem ierobežojumiem nedrīkst lietot šo produktu bez uzraudzības. Personas, kas atrodas alkohola vai narkotisko vielu iespaidā, nedrīkst lietot šo dušas sistēmu.
- △ Jāizlīdzina spiediena atšķirības starp aukstā un karstā ūdens pievadiem.

Norādījumi montāžai

- Pirms montāžas nepieciešams pārbaudīt, vai produktam transportēšanas laikā nav radušies bojājumi. Pēc iebūvēšanas bojājumi, kas radušies transportēšanas laikā, vai virsmas bojājumi netiek atzīti.
- Cauruļvadi un maisītājs ir jāuzstāda, jāizskalo un jāpārbauda saskaņā ar spēkā esošajiem standartiem.
- Jāievēro attiecīgās valstīs spēkā esošās montāžas prasības.
- Ja termostats vai maisītājs ir ieregulēts uz maksimālo karsta ūdens temperatūru, iespējams gūt apdegumus, ja slēgvārsts tiek atvērts hidrauliski. Hansgrohe iesaka izmantot "Safety Function".

Tehniskie dati

Darba spiediens:	maks. 1 MPa
Ieteicamais darba spiediens:	0,1 - 0,5 MPa
Pārbaudes spiediens:	1,6 MPa
	(1 MPa = 10 bar = 147 PSI)
Karstā ūdens temperatūra:	maks. 60 °C
Termiskā dezinfekcija :	70 °C / 4 min

- Drošības vārsts
- Izstrādājums ir paredzēts tikai dzeramajam ūdenim!

Simbolu nozīme

 Neizmantot silikonu, kas satur etiķskābi!

max. ≈ 42 °C Drošības funkcija (skat. lpp. 67)

Pateicoties drošības funkcijai, vēlamo augstāko temperatūru, piem., maks. 42 °C, var iestatīt jau iepriekš.

 Ieregulēšana (skat. lpp. 67)

Pēc montāžas jāpārbauda termostata iztekas temperatūra. Korektūra ir nepieciešama gadījumā, ja temperatūra iztekas vietā atšķiras no termostatā iestatītās temperatūras.

 **Apkope** (skat. lpp. 71)

- Regulāri jāpārbauda pretvārsta funkcija saskaņā ar EN 806-5 saistībā ar nacionālajiem vai vietējiem noteikumiem (vismaz vienreiz gadā).
- Lai nodrošinātu regulatora nevainojamu darbību, termostatu laiku pa laikam jāiestata uz maksimāli aukstu un maksimāli karstu ūdeni.

 **Izmērus** (skat. lpp. 75)



Caurplūdes diagramma
(skat. lpp. 75)

brīva caurplūde

- ① Izteka 1
- ② Izteka 2



Rezerves daļas (skat. lpp. 76)

XX = Krāsu kodi

00 = Hroma

14 = Brushed Bronze

34 = Brushed Black Chrome

67 = Matt Black

70 = Matt White



Speciāli aksesuāri (skat. lpp. 77)

komplektā netiek piegādāts

- Montāžas instruments #87567000
- Pagarinājums 5 mm (ja iebūvēšanas dziļums nav pietiekams) #13612XX0, #13613XX0, #13614XX0
- Pagarinājums 22 mm (ja iebūvēšanas dziļums nav pietiekams) #13617XX0, #13618XX0, #13624XX0
- Pagarinājums 25 mm #13638000
- Pagarinājums 25 - 75 mm #13632000



Tīrīšana (skat. lpp. 79)



Lietošana (skat. lpp. 78)



Pārbaudes zīme (skat. lpp. 74)



Traucējums	Iemesls	Bojājumu novēršana
Maz ūdens	<ul style="list-style-type: none"> - Problēmas ar ūdens apgādi - Neīrns regulatora filtrs 	<ul style="list-style-type: none"> - Pārbaudīt spiedienu ūdenvadā - Tīrīt filtrus pirms termostata un uz regulatora
	<ul style="list-style-type: none"> - Neīrns dušas filtra blīvējums - Neīrns / bojāta pretvārsta patrona 	<ul style="list-style-type: none"> - Izīrīt filtra blīvējumu starp dušu un šļūteni - Izīrīt, nepieciešamības gadījumā nomainīt pretvārsta patronu
Ūdens sajaukšanās, karstais ūdens slēgtā stāvoklī tiek spiests aukstā ūdens cauruļvados un otrādi.	<ul style="list-style-type: none"> - Neīrns / bojāta pretvārsta patrona 	<ul style="list-style-type: none"> - Izīrīt, nepieciešamības gadījumā nomainīt pretvārsta patronu
Ūdens temperatūra nesaskan ar iestatīto temperatūru	<ul style="list-style-type: none"> - Termostats nav pieregulēts - Pārāk zema ūdens temperatūra 	<ul style="list-style-type: none"> - Pieregulēt termostatu - Paaugstināt karstā ūdens temperatūru no 42 °C līdz 60 °C
Nav iespējama temperatūras regulēšana	<ul style="list-style-type: none"> - regulators aizkalķojies - Jaunas instalācijas gadījumā pamatelements ir nepareizi pieslēgts (jābūt: aukstais ūdens pa labi, karstais pa kreisi) vai ir pārgriezts par 180°. 	<ul style="list-style-type: none"> - Nomainīt regulatoru - Sajauktu pieslēgumu regulators #92373000
Nestrādā sarkanā poga, kas pasargā pret apdedzināšanos	<ul style="list-style-type: none"> - Bojāta atspere - Poga ir aizkalķojusies 	<ul style="list-style-type: none"> - Notīrīt un viegli ieeļļot atspere vai pogu, nepieciešamības gadījumā nomainīt rokturi
Ventilis ir nekustīgs	<ul style="list-style-type: none"> - Bojāta Select Slēgvārsts DN9 	<ul style="list-style-type: none"> - Nomainīt Select Slēgvārsts DN9
Duša vai izteka pil	<ul style="list-style-type: none"> - Bojāta Select Slēgvārsts DN9 	<ul style="list-style-type: none"> - Nomainīt Select Slēgvārsts DN9
Vārsts neatveras / neaizveras	<ul style="list-style-type: none"> - Select teleskopiskais kāts ir sabīdīts par daudz kopā - Salūzusi svira ar bīdni 	<ul style="list-style-type: none"> - Izvilkt Select teleskopisko kātu un noregulēt no jauna - Nomainīt sviru ar bīdni
Poga ir vaļīga / šķība	<ul style="list-style-type: none"> - Poga nav kārtīgi nofiksējusies - Nolūzušas nesošās plāksnes mēlītes 	<ul style="list-style-type: none"> - Nofiksēt pogu - Nomainīt nesošo plāksni
Rozete ir šķība	<ul style="list-style-type: none"> - Nesošā plāksne ir šķība 	<ul style="list-style-type: none"> - Noregulēt nesošo plāksni
Eco funkcija nav iespējama	<ul style="list-style-type: none"> - Nepareizi uzstādīts plūsmas regulēšanas rokturis 	<ul style="list-style-type: none"> - Veikt plūsmas regulēšanas roktura montāžu no jauna



Sigurnosne napomene

- △ Prilikom montaže se radi sprečavanja prignječenja i posekotina moraju nositi rukavice.
- △ Proizvod sme da se koristi samo za kupanje, tuširanje i ličnu higijenu.
- △ Deca, kao i telesno, mentalno i/ili senzorno hendikepirane odrasle osobe ne smeju da koriste proizvod bez nadzora. Osobe koje su pod uticajem alkohola ili droga ne smeju da koriste proizvod.
- △ Velika razlika u pritisku između vruće i hladne vode mora biti izbalansirana.

Instrukcije za montažu

- Pre montaže se mora proveriti da li je proizvod oštećen pri transportu. Nakon ugradnje se ne priznaju nikakve reklamacije koje se odnose na površinska i transportna oštećenja.
- Vodovi i armatura moraju biti postavljeni, isprani i testirani prema važećim normama.
- Treba se pridržavati propisa koji u određenim zemljama važe za instalacije.
- Ako je termostat odnosno mešač namešten na maksimalnu temperaturu tople vode, postoji opasnost od opekotina zbog hidrauličnog otvora na blokirnom ventilu. Kompanija Hansgrohe Vam zato preporučuje da koristite sigurnosnu funkciju "Safety Function".

Tehnički podaci

Radni pritisak:	maks. 1 MPa
Preporučeni radni pritisak:	0,1 - 0,5 MPa
Probni pritisak:	1,6 MPa
	(1 MPa = 10 bar = 147 PSI)
Temperatura vruće vode:	maks. 60°C
Termička dezinfekcija:	70°C / 4 min

- Zaštita od povratnog toka
- Proizvod je koncipiran isključivo za pijaću vodu!

Opis simbola



Nemojte koristiti silikon koji sadrži sircetnu kiselinu!

max. ≈ 42°C Safety funkcija (vidi stranu 67)

Zahvaljujuću Safety funkciji, može se podesiti željena maksimalna temperatura, npr. maks. 42°C.



Podešavanje (vidi stranu 67)

Nakon instalacije potrebno je ispitati izlaznu temperaturu termostata. Korekcija je neophodna, ako izmerena temperatura odstupa od temperature koja je nameštena na termostatu.



Održavanje (vidi stranu 71)

- Ispravno funkcionisanje nepovratnog ventila se mora redovno proveravati prema standardu EN 806-5 i u skladu s važećim nacionalnim ili regionalnim propisima (najmanje jednom godišnje).
- Kako bi se olakšala prohodnost i produžio vek trajanja regulacione jedinice, potrebno je s vremena na vreme podesiti termostat na položaje za maksimalno toplu i maksimalno hladnu vodu.



Mere (vidi stranu 75)



Dijagram protoka (vidi stranu 75)

slobodan protok

① izlaz 1

② izlaz 2



Rezervni delovi (vidi stranu 76)

XX = Oznake boja

00 = Hrom

14 = Brushed Bronze

34 = Brushed Black Chrome

67 = Matt Black

70 = Matt White



Poseban pribor (vidi stranu 77)

Nije sadržano u isporuci

- Montažni alat #87567000
- Produžetak 5 mm (kod manje dubine ugradnje) #13612XX0, #13613XX0, #13614XX0
- Produžetak 22 mm (kod manje dubine ugradnje) #13617XX0, #13618XX0, #13624XX0
- Produžetak 25 mm #13638000
- Produžetak 25 - 75 mm #13632000



Čišćenje (vidi stranu 79)



Rukovanje (vidi stranu 78)



Ispitni znak (vidi stranu 74)



Smetnja	Uzrok	Pomoć
Nedovoljno vode	<ul style="list-style-type: none"> - Prenizak pritisak vode - Očistite mrežicu za hvatanje prljavštine regulacione jedinice 	<ul style="list-style-type: none"> - Ispitajte pritisak u cevima - Očistite mrežice za hvatanje prljavštine ispred termostata i na regulacionoj jedinici
	<ul style="list-style-type: none"> - Mrežasta zaptivka tuša je prljava - Uložak nepovratnog ventila prljav/neispravan 	<ul style="list-style-type: none"> - Očistite mrežastu zaptivku između tuša i crijeva - Očistite ili po potrebi zamenite uložak nepovratnog ventila
Ukršteni tok vode, kod zatvorene armature vruća voda ulazi u cev s hladnom vodom i obrnuto	<ul style="list-style-type: none"> - Uložak nepovratnog ventila prljav/neispravan 	<ul style="list-style-type: none"> - Očistite ili po potrebi zamenite uložak nepovratnog ventila
Temperatura na slavini se ne podudara s podešenom temperaturom	<ul style="list-style-type: none"> - Termostat nije podešen - Preniska temperatura tople vode 	<ul style="list-style-type: none"> - Podesite termostat - Povećajte temperaturu vruće vode na 42-60 °C
Regulisanje temperature nije moguće	<ul style="list-style-type: none"> - regulaciona jedinica je začepljena kamencem - Pri ponovnoj instalaciji telo je pogrešno priključeno (potrebno je priključiti hladnu vodu desno, a vruću levo) ili je zakrenuto za 180 stepeni. 	<ul style="list-style-type: none"> - Zamenite regulacionu jedinicu - Regulaciona jedinica za zamenjene priključke #92373000
Dugme sigurnosnog prekida je van funkcije	<ul style="list-style-type: none"> - Opruga je neispravna - Dugme je začepljeno slojem kamenca 	<ul style="list-style-type: none"> - Očistite i podmažite oprugu odnosno dugme, po potrebi zamenite ručicu
Ventil je neprohodan	<ul style="list-style-type: none"> - Select Ventil za zatvaranje DN9 je oštećen 	<ul style="list-style-type: none"> - Zamenite Select Ventil za zatvaranje DN9
Tuš ili slavina kaplje	<ul style="list-style-type: none"> - Select Ventil za zatvaranje DN9 je oštećen 	<ul style="list-style-type: none"> - Zamenite Select Ventil za zatvaranje DN9
Ventil se ne otvara / ne zatvara	<ul style="list-style-type: none"> - Select teleskop je previše sabijen - Poluga sa klipom je polomljena 	<ul style="list-style-type: none"> - Ponovo razvucite i podesite Select teleskop - Zamenite polugu sa klipom
Taster je neučvršćen/nakrenut	<ul style="list-style-type: none"> - Taster nije pravilno uglavljen - Odlomljeni pridržni zupci na nosećoj ploči 	<ul style="list-style-type: none"> - Uglavite taster - Zamenite noseću ploču
Rozetna je nakrenuta	<ul style="list-style-type: none"> - Noseća ploča je nakrenuta 	<ul style="list-style-type: none"> - Poravnajte noseću ploču
Eco funkcija nije moguća	<ul style="list-style-type: none"> - Podešivač jačine mlaza je pogrešno montiran 	<ul style="list-style-type: none"> - Ponovo montirajte podešivač jačine mlaza



Sikkerhetshenvisninger

- △ Bruk hansker under montasjonen for å unngå klem- og kuttskader.
- △ Produktet skal kun brukes for bade-, hygiene- og kroppshygiene.
- △ Barn og voksne med fysiske og psykiske og/eller sensoriske handicap skal ikke bruke dusjsystemet uten oppsyn. Personer som er påvirket av alkohol eller narkotika skal ikke bruke dusjsystemet.
- △ Store trykkdifferanser mellom kaldt- og varmtvannstilkoblinger skal utlignes.

Montagehenvisninger

- Før montasjonen skal produktet sjekkes for transportskader. Etter monteringen aksepteres ikke noen transport- eller overflateskader.
- Ledningene og armaturen skal monteres, spyles og sjekkes iht. de gyldige normer.
- Gjeldende retningslinjer for rørleggerarbeid i de enkelte land skal følges.
- Dersom termostaten eller blendebatteriet er stilt inn på maksimal varmtvannstemperatur, kan det oppstå skåldeskader via den hydrauliske åpningen på stengeventilen. Hansgrohe anbefaler derfor innretningen "Safety Function".

Tekniske data

Driftstrykk	maks. 1 MPa
Anbefalt driftstrykk:	0,1 - 0,5 MPa
Prøvetrykk	1,6 MPa
	(1 MPa = 10 bar = 147 PSI)
Varmtvannstemperatur	maks. 60 °C
Termisk desinfisering:	70 °C / 4 min

- Egensikker mot tilbakeflyt
- Produktet er utelukkende designet for drikkevann!

Symbolbeskrivelse

 Ikke bruk silikon som inneholder eddiksyre!

max. ≈ 42 °C **Safety Function** (se side 67)

Takket være egenskapen "Safety Function" kan det forhåndsinnstilles en ønsket maks. temperatur, f.eks. 42 °C.

 **Justering** (se side 67)

Etter avsluttet montering skal termostatens utløpstemperatur kontrolleres. Det er nødvendig med korrektur når temperaturen målt ved uttaksstedet avviker fra temperaturen som er innstilt på termostaten.



Vedlikehold (se side 71)

- Funksjonen til returløpssperreren skal iht. EN 806-5 og i samsvar med de nasjonale og lokale forskrifter sjekkes regelmessig (minst en gang i året).
- For å holde regulerings-enheten bevegelig, skal termostaten stilles fra tid til annen på helt varmt og helt kaldt.



Mål (se side 75)



Gjennomstrømningsdiagram
(se side 75)

fri gjennomstrømning

- ① Utgang 1
- ② Utgang 2



Servicelever (se side 76)

XX = Fargekode

00 = Krom

14 = Brushed Bronze

34 = Brushed Black Chrome

67 = Matt Black

70 = Matt White



Ekstratilbehør (se side 77)

ikke med i leveransen

- Montasje verktøy #87567000
- Forlengelse 5 mm (ved liten montasjedybde) #13612XX0, #13613XX0, #13614XX0
- Forlengelse 22 mm (ved liten montasjedybde) #13617XX0, #13618XX0, #13624XX0
- Forlengelse 25 mm #13638000
- Forlengelse 25 - 75 mm #13632000



Rengjøring (se side 79)



Betjening (se side 78)



Prøvemerket (se side 74)



Feil	Årsak	Feilrettelse
Lite vann	<ul style="list-style-type: none"> - Forsyningstrykk er ikke tilstrekkelig - Smussfangersil til reguleringseheten skitten. - Dusjens silpakning er skitten - Tilbakestrømningsvernets patron tilsmusset/defekt 	<ul style="list-style-type: none"> - Ledningstrykk sjekkes - Smussfangersil før termostaten og på reguleringseheten rengjøres - Silpakning mellom dusj og slangen rengjøres - Rengjør hhv. skift ut tilbakestrømningsvernets patron
Krysstrømning, varmt vann presses ved lukket armatur inn i kaldtvannsledning eller omvendt	<ul style="list-style-type: none"> - Tilbakestrømningsvernets patron tilsmusset/defekt 	<ul style="list-style-type: none"> - Rengjør hhv. skift ut tilbakestrømningsvernets patron
Utløpstemperatur samsvarer ikke med innstilt temperatur	<ul style="list-style-type: none"> - Termostat ble ikke justert - For lav varmtvannstemperatur 	<ul style="list-style-type: none"> - Termostat justeres - Varmtvannstemperatur økes til mellom 42 °C og 60 °C
Temperaturregulering er ikke mulig	<ul style="list-style-type: none"> - reguleringsehet forkalket - Ved nyinstallasjon: basiselement feilaktig tilkoblet (riktig: kaldt høyre, varmt venstre) eller bygd inn 180° forvrent 	<ul style="list-style-type: none"> - reguleringsehet byttes - Reguleringsehet for utskiftede tilkoblinger #92373000
Trykknapp til sikkerhetssperren uten funksjon	<ul style="list-style-type: none"> - Fjær defekt - Kalk på trykknapp 	<ul style="list-style-type: none"> - Rengjør fjæren hhv. trykknappet, og smør det med litt fett, hhv. skift ut håndtaket
Ventil er ikke lett bevegelig	<ul style="list-style-type: none"> - Select Sperreventil DN9 skadet 	<ul style="list-style-type: none"> - Bytte Select Sperreventil DN9
Dusj eller utløp drypper	<ul style="list-style-type: none"> - Select Sperreventil DN9 skadet 	<ul style="list-style-type: none"> - Bytte Select Sperreventil DN9
Ventilen åpner ikke/stenger ikke	<ul style="list-style-type: none"> - Select-teleskop er skjøvet for mye sammen - Spak med støter knekt 	<ul style="list-style-type: none"> - Trekk Select-teleskopet fra hverandre igjen, og juster det på nytt - Skift ut spak med støter
Tasten er løs/skråstilt	<ul style="list-style-type: none"> - Tast ikke smekket riktig på plass - Holderingene på bæreplaten knekt av 	<ul style="list-style-type: none"> - La tasten gå i lås - Skift ut bæreplaten
Rosetten er skrå	<ul style="list-style-type: none"> - Holderplaten er skrå 	<ul style="list-style-type: none"> - Posisjoner bæreplaten
Eco-funksjon ikke mulig	<ul style="list-style-type: none"> - Volumhåndtak feil montert 	<ul style="list-style-type: none"> - Monter volumhåndtaket på nytt



Ук з ния з безоп сност

- △ При монтажа трябва да се носят ръкавици, за да се избегнат наранявания поради притискане или порязване.
- △ Позволено е използването на продукта само за къпане, хигиена и цели на почистване на тялото.
- △ Не е позволено деца, както и възрастни с физически, умствени и / или сензорни ограничения да използват продукта без надзор. Не е позволено използването на системата на продукта от лица, употребили алкохол или дрога.
- △ Големите разлики в налягането между изводите за студената и топлата вода трябва да се изравняват.

Ук з ния з монт ж

- Преди монтажа продуктът трябва да се провери за транспортни щети. След монтажа не се признават транспортни или повърхностни щети.
- Тръбопроводите и арматурата трябва да се монтират, промият и проверят в съответствие с валидните норми.
- Трябва да бъдат спазвани валидните в съответните страни предписания за инсталиране.
- Ако термостатът респ. смесителят е настроен на максимална температура на топлата вода, през хидравличния отвор на спирателния клапан може да се стигне до попарване. Поради това Hansgrohe препоръчва настройка на "Safety Function".

Технически д нни

Работно налягане:	макс. 1 МПа
Препоръчително работно налягане:	0,1 - 0,5 МПа
Контролно налягане:	1,6 МПа
	(1 МПа = 10 bar = 147 PSI)
Температура на горещата вода:	макс. 60°C
Термична дезинфекция:	70°C / 4 мин

- Самозащитен против обратно изтичане
- Продуктът е разработен само за питейна вода!

Опис ние н символите



Не използвайте силикон, съдържащ оцветна киселина!

max. ≈ 42°C Safety Function (вижте стр. 67)

Благодарение на Safety Function (функция за безопасност) желаната максимална температура може да се настрои предварително напр. на макс. 42 °C.



Юстри не (вижте стр. 67)

След извършен монтаж трябва да се провери температурата на крайника на термостата. Ако измерената температура на мястото на водовземане се различава от настроената на термостата температура, е необходима корекция.



Поддръжк (вижте стр. 71)

- Съгласно EN 806-5 функционирането на приспособленията за предотвратяване на обратния поток трябва редовно да се проверява в съответствие с националните или регионални изисквания (поне веднъж годишно).
- За да се гарантира лекоподвижността на регулаторното звено, от време на време термостатът трябва да се поставя на максимално топло и на максимално студено.



Р змери (вижте стр. 75)



Ди гр м н поток
(вижте стр. 75)

свободен поток

- ① Извод 1
- ② Извод 2



Сервизни ч сти (вижте стр. 76)

XX = Цветово кодиране
00 = Хром
14 = Brushed Bronze
34 = Brushed Black Chrome
67 = Matt Black
70 = Matt White



Специ лни прин длежности
(вижте стр. 77)

не се съдържа в обема на доставка

- Монтажни инструменти #87567000
- Удължител 5 мм (при малка монтажна дълбочина) #13612XX0, #13613XX0, #13614XX0
- Удължител 22 мм (при малка монтажна дълбочина) #13617XX0, #13618XX0, #13624XX0
- Удължител 25 мм #13638000
- Удължител 25 - 75 мм #13632000



Почиств не (вижте стр. 79)



Обслужв не (вижте стр. 78)



Контролен зн к (вижте стр. 74)



Неизпр вност	Причин	Помощ
Малко вода	<ul style="list-style-type: none"> - Захранващото налягане не е достатъчно - Цедката за улавяне на замърсяванията на регулиращия елемент е замърсена - Замърсено е уплътнението с цедка на разпръсквателя - Патронът на предпазителя за обратен поток замърсен / дефектен 	<ul style="list-style-type: none"> - Проверете налягането на тръбопровода - Почистете цедките за улавяне на замърсяванията преди термостата и на регулиращия елемент - Почистете уплътнението с цедка между разпръсквателя и маркуча - Почистете, респективно сменете патрона на предпазителя за обратен поток
Кръстосване на потока, при затворена арматура топлата вода навлиза в линията на студената вода или обратно	<ul style="list-style-type: none"> - Патронът на предпазителя за обратен поток замърсен / дефектен 	<ul style="list-style-type: none"> - Почистете, респективно сменете патрона на предпазителя за обратен поток
Изходящата температура не съвпада с настроената температура	<ul style="list-style-type: none"> - Термостатът не е юстиран - Твърде ниска температура на водата 	<ul style="list-style-type: none"> - Юстиране на термостата - Повишете ограничението за топлата вода на 42 °C до 60 °C
Не е възможно регулиране на температурата	<ul style="list-style-type: none"> - Покрит с варовик регулиращ елемент - При нова инсталация основното тяло е свързано погрешно (Зад.: студено отъясно, топло отляво или монтирайте със завъртане от 180° 	<ul style="list-style-type: none"> - Смяна на регулиращия елемент - Регулатор за разменени връзки #92373000
Копчето на предпазната блокировка не функционира	<ul style="list-style-type: none"> - Дефектна пружина - Копчето е покрито с варовик 	<ul style="list-style-type: none"> - Почистете пружината, респективно копчето и ги смажете леко, при необходимост сменете дръжката
Трудно подвижен клапан	<ul style="list-style-type: none"> - Повредена Select Спирателен клапан DN9 	<ul style="list-style-type: none"> - Смяна Select Спирателен клапан DN9
Разпръсквателят или изходящият крайник капе	<ul style="list-style-type: none"> - Повредена Select Спирателен клапан DN9 	<ul style="list-style-type: none"> - Смяна Select Спирателен клапан DN9
Вентилът не отваря / не затваря	<ul style="list-style-type: none"> - Select телескопът е силно избутан - Лостът с повдигач счупен 	<ul style="list-style-type: none"> - Отново раздалечете Select телескопа и настройте отново - Сменете лоста с повдигач
Бутонът е разхлабен / е под ъгъл	<ul style="list-style-type: none"> - Бутонът не е правилно фиксиран - Фиксиращите зъбчета на носещата плоскост отчупени 	<ul style="list-style-type: none"> - Фиксирайте бутона - Сменете носещата плоскост
Розетката е под ъгъл	<ul style="list-style-type: none"> - Носещата плоскост е под наклон 	<ul style="list-style-type: none"> - Подравнете носещата плоскост
Функция Есо не е под ъгъл	<ul style="list-style-type: none"> - Обемната дръжка грешно монтирана 	<ul style="list-style-type: none"> - Монтирайте отново обемната дръжка

安全上の注意

- △ 施工の際は手を挟んだり怪我をしないように、手袋をはめてください。
- △ この製品は、体や手を洗う等の製品本来の目的以外には使用しないでください。
- △ 製品に関する危険性をご理解いただけず、身体や精神にハンディキャップがあり安全なご利用が困難なお子様や大人の方のご利用は控えてください。生命に重大な危険が及ぶことや、物的損害の危険があります。アルコールまたは薬物の影響下にある方の使用はできません。
- △ 給水・湯の圧力差は0.1(MPa)以内としてください。

施工上の注意

- ・ 製品の施工前に輸送でのダメージがないか確認してください。施工後のキズ等のお申し出はお断りさせていただきます。
- ・ 配管と水栓は、関連法規に従って施工、洗浄、および試験を行ってください。
- ・ 施工行う地域に適用される関連法規をお守りください。
- ・ サーモスタットまたは水栓が最高温度に設定されている場合、吐水時に火傷の危険性があります。したがって、ハンズグローブは「Safety Function」の設定をお勧めします。

技術資料

使用圧力:	最大 1 MPa
推奨使用水圧:	0,1 - 0,5 MPa
耐圧試験圧力:	1,6 MPa (1 MPa = 10 bar = 147 PSI)
給湯温度:	最大 60°C
お湯による高温消毒:	70°C / 4 分

- ・ 逆流防止処置がされています
- ・ この製品は飲料水での使用が前提となっています(日本においては水道法に適合する飲料水)!

アイコンの説明



酢酸系シリコンをご使用にならないでください!

max. = 42°C Safety Function(安全機能)
(次のページを参照 67)

「Safety Function」を使うと、最高温度を例えば 42°C にセットすることができます。



調整(次のページを参照 67)

施工後に吐水温度を確認して下さい。吐水温度がサーモスタットに設定した温度から大きく外れている場合、温度調整が必要です。



メンテナンス(次のページを参照 71)

- ・ 逆止弁は、EN 806-5に従って定期的(少なくとも年に1回)に確認をしてください(日本においては関連法規に従ってください)。
- ・ サーモスタットの動作を適切に保つために、やけどに注意して吐水をしながらサーモスタットのハンドルを湯・水範囲最大に動かしてください。



寸法(次のページを参照 75)



流量曲線図(次のページを参照 75)

何も接続しない時の吐水

- ① 吐水用取出口 1
- ② 吐水用取出口 2



スペアパーツ(次のページを参照 76)

XX = 仕上げ色

00 = Chrome

14 = Brushed Bronze

34 = Brushed Black Chrome

67 = Matt Black

70 = Matt White



スペシャルパーツ

(次のページを参照 77)

別手配部品

- ・ 施工工具 #87567000
- ・ 5 mm延長部材(壁裏が浅い場合)
#13612XX0, #13613XX0, #13614XX0
- ・ 22 mm延長部材(壁裏が浅い場合)
#13617XX0, #13618XX0, #13624XX0
- ・ 25 mm延長部材 #13638000
- ・ 延長部材 25 - 75 mm #13632000



お手入れ方法(次のページを参照 79)



使用方法(次のページを参照 78)



認証について(次のページを参照 74)



症状	原因	対応策
流量が少ない	- 水圧不足	- 1次側の圧力を確認してください
	- フィルターにゴミの付着	- 水栓手前とサーモカートリッジのフィルターを清掃してください
	- シャワーのフィルターパッキンにゴミが付着	- シャワーとホースの間のフィルターパッキンを清掃してください
	- 逆流防止装置カートリッジの汚染/欠陥	- 逆流防止カートリッジを清掃し、必要に応じて交換する
クロスコネクション, 水栓が閉時に水が湯側に逆流, 又はその逆の現象	- 逆流防止装置カートリッジの汚染/欠陥	- 逆流防止カートリッジを清掃し、必要に応じて交換する
吐水温度が設定温度と一致しない	- サーモスタットの温度調整をしていない	- サーモスタットの温度調節をしてください
	- 吐水温度が低すぎる	- 給湯温度を42°C~60°Cに上げて下さい(やけどの危険性がある場合は温度リミッター等を設定してください).
温調不良	- サーモカートリッジがカルキで汚れている	- サーモカートリッジを交換してください
	- 本体の施工ミス: 配管が正しく接続されていない(正しい設定: 右が水, 左が湯)	- 逆接続用コントロールユニット #92373000
Safety Stopボタンが機能しない	- スプリングの不良	- スプリングおよびプッシュボタンを清掃し, わずかにグリースを塗り, 必要に応じてグリップ交換します
	- ボタンにカルキが付着	
バルブが重い	- 止水栓DN9の故障	- SelectバルブDN9を交換してください
シャワーまたはスパウトの水漏れ	- 止水栓DN9の故障	- SelectバルブDN9を交換してください
バルブが開かない/閉じない	- セレクトテレスコープの押し付け合いが激しい	- セレクトテレスコープをもう一度分解して, 再調整する
	- プランジャー付きレバーが破損	- レバーとプランジャーを交換する
ボタンが緩んでいる/斜めになっている	- プッシュボタンが正しくセットされていない	- エンゲージプッシュボタン
	- キャリアプレートのリテイニングラグが折れている	- キャリアプレートを交換する
ロゼットが斜めになっている	- キャリアプレートが斜めになっている	- キャリアプレートの位置合わせ
Eco機能不可	- ボリュームハンドルが正しく取り付けられていない	- ボリュームハンドルの再組み立て



Примітки з безпеки

- ⚠ Під час встановлення слід надягати рукавички, щоб запобігти травмам та порізам.
- ⚠ Виріб можна використовувати лише для купання, гігієни та очищення тіла.
- ⚠ Діти, а також дорослі з фізичними, розумовими та/або сенсорними вадами не повинні використовувати цей продукт без належного нагляду. Особам, які перебувають у стані алкогольного або наркотичного сп'яніння, забороняється використовувати цей продукт.
- ⚠ Гаряча і холодна подачі води повинні мати однаковий тиск.

Інструкції зі вст новлення

- Перед встановленням перевірте виріб на наявність пошкоджень під час транспортування. Після встановлення транспортні пошкодження чи пошкодження поверхні не розглядаються.
- Труби та кріплення повинні бути встановлені, промиті та перевірені відповідно до стандартів застосування.
- Необхідно дотримуватися сантехнічних норм, які діють у відповідних країнах.
- Якщо термостат або змішувач налаштований на максимальну температуру води, існує ризик опіку при гідравлічному відкритті зворотного клапана. З цієї причини Hansgrohe рекомендує вам налаштувати Safety Function.

Технічні д ні

Робочий тиск:	макс. 1 МПа
Рекомендований робочий тиск:	0,1 - 0,5 МПа
Випробувальний тиск:	1,6 МПа
	(1 МПа = 10 бар = 147 PSI)
Температура гарячої води:	макс. 60°C
Термічна дезінфекція:	70°C / 4 мін

- Захист від зворотнього потоку
- Продукт призначений виключно для питної води!

Опис символу



Не використовуйте силікон, що містить оцтову кислоту!

max. ≈ 42°C Safety Function

(дивіться сторінку 67)

Бажана максимальна температура, наприклад, макс. 42°C може бути встановлена за допомогою функції безпеки.



Коригув ння (дивіться сторінку 67)

Після встановлення необхідно перевірити вихідну температуру термостата. Корекція необхідна, якщо температура, виміряна на виході, відрізняється від температури, встановленої на термостаті.



Технічне обслуговув ння

(дивіться сторінку 71)

- Зворотні клапани необхідно регулярно перевіряти відповідно до EN 806-5 згідно з національними або регіональними нормами (принаймні один раз на рік).
- Щоб гарантувати безперебійну роботу термостата, необхідно час від часу перемикає термостат з режиму «Нагрівання» на «Охолодження».



Розміри (дивіться сторінку 75)



Ді гр м потоку

(дивіться сторінку 75)

вільний потік

- ① Вихід 1
- ② Вихід 2



З пч стини (дивіться сторінку 76)

XX = Кольори

00 = Хром

14 = Brushed Bronze

34 = Brushed Black Chrome

67 = Matt Black

70 = Matt White



Спеці льні ксесу ри

(дивіться сторінку 77)

в комплект поставки не входить

- Інструмент для встановлення #87567000
- Набір подовження 5 мм (якщо стіна недостатньо глибока) #13612XX0, #13613XX0, #13614XX0
- Набір подовження 22 мм (якщо стіна недостатньо глибока) #13617XX0, #13618XX0, #13624XX0
- подовження 25 мм #13638000
- подовження 25 - 75 мм #13632000



Чищення (дивіться сторінку 79)



Експлу т ція (дивіться сторінку 78)



Тестовий сертифік т

(дивіться сторінку 74)



Неспр вність	Причин	З соби пр вого з хисту
Недостатня кількість води	<ul style="list-style-type: none"> - Тиск подачі невідповідний - Фільтр регулятора забруднений - Ущільнювач душового фільтра забруднений - Патрон запобіжника зворотного потоку забруднений/дефектний 	<ul style="list-style-type: none"> - Перевірте тиск води (якщо встановлено насос, перевірте, чи насос працює). - Очистити фільтр перед змішувачем і на картриджі MTC-thermo - Очистіть ущільнення фільтра між душем і шлангом - Очистьте або замініть патрон запобіжника зворотного потоку
Перехресний потік, гаряча вода надходить у трубу холодної води або навпаки, коли змішувач закритий	<ul style="list-style-type: none"> - Патрон запобіжника зворотного потоку забруднений/дефектний 	<ul style="list-style-type: none"> - Очистьте або замініть патрон запобіжника зворотного потоку
Температура вилива не відповідає встановленій температурі	<ul style="list-style-type: none"> - Термостат не налаштований - Температура гарячої води низька 	<ul style="list-style-type: none"> - Відрегулюйте термостат - Збільшіть температуру гарячої води до 42 °C - 60 °C
Регулювання температури неможливе	<ul style="list-style-type: none"> - термокартридж має відкладення вапняного нальоту - Для нових інсталяцій: основний корпус неправильно підключений (має бути: холодний праворуч, гарячий ліворуч) або встановлений з поворотом на 180° 	<ul style="list-style-type: none"> - Замініть термокартридж - Регулювальний блок для переплутаних підключень #92373000
Кнопка Safety stop не працює	<ul style="list-style-type: none"> - Пружина несправна - Кнопка має відкладення вапняного нальоту 	<ul style="list-style-type: none"> - Очистьте і злегка змастіть пружину або натиску кнопку, за потреби замініть рукоятку
Вентиль жорсткий	<ul style="list-style-type: none"> - Запірний клапан Select DN9 пошкоджений 	<ul style="list-style-type: none"> - Замініть запірний клапан Select DN9
Капає з душу або з вилива	<ul style="list-style-type: none"> - Запірний клапан Select DN9 пошкоджений 	<ul style="list-style-type: none"> - Замініть запірний клапан Select DN9
Клапан не відкривається / не закривається	<ul style="list-style-type: none"> - Телескопічна частина Select занадто зведена - Важіль зі штоком зламаний 	<ul style="list-style-type: none"> - Знову розсуньте і заново налаштуйте телескопічну частину Select - Замініть важіль зі штоком
Кнопка незакріплена / перекошена	<ul style="list-style-type: none"> - Кнопка не увійшла у зачеплення як слід - Стопорні виступи на опорній пластині відламалися 	<ul style="list-style-type: none"> - Уведіть кнопку у зачеплення - Замініть опорну пластину
Розетка перекошена	<ul style="list-style-type: none"> - Опорна пластина перекошена 	<ul style="list-style-type: none"> - Вирівняйте опорну пластину
Функція Eco неможлива	<ul style="list-style-type: none"> - Рукоятка регулювання напору монтована неправильно 	<ul style="list-style-type: none"> - Заново монтуйте рукоятку регулювання напору



الصيانة (راجع صفحة 71)

- يجب فحص صمام عدم الرجوع بصفة منتظمة حسب المواصفة EN 806-5 وذلك طبقاً للوائح الوطنية أو الإقليمية (مرة واحد سنوياً على الأقل).
- لضمان التشغيل السلس للترموستات، من الضروري تحويله من وقت إلى آخر من أقصى سخونة إلى أقصى البرودة.

أبعاد (راجع صفحة 75)

رسم للصرف (راجع صفحة 75)

التدفق الحر

- 1 مخرج
- 2 مخرج

قطع الغيار (راجع صفحة 76)

- XX = الألوان
- 00 = كروم
- Brushed Bronze = 14
- Brushed Black Chrome = 34
- Matt Black = 67
- Matt White = 70

ملحقات خاصة (راجع صفحة 77)

- غير مدرج مع المحتويات المسلمة
- أداة تركيب #87567000

- طقم الملحقات 5 مم (عندما لا يكون الجدار عميقاً بما يكفي)، #13612XX0، #13613XX0، #13614XX0

- طقم الملحقات 22 مم (عندما لا يكون الجدار عميقاً بما يكفي)، #13617XX0، #13618XX0، #13624XX0

- وصلة إطالة 25 مم #13638000
- وصلة إطالة 25 - 75 مم #13632000

التنظيف (راجع صفحة 79)



التشغيل (راجع صفحة 78)



شهادة اختبار (راجع صفحة 74)



تنبهات الأمان

- △ يجب إرتداء قفازات لييد أثناء التركيب لتجنب حدوث أخطار الإنحشار أو الجروح.
- △ لا يجب استخدام المنتج إلا في أغراض الاستحمام والأغراض الصحية وأغراض تنظيف الجسم.
- △ لا يسمح لأي أطفال أو أفراد بالغين يعانون من إعاقات بدنية أو ذهنية أو حسية أو يعانون من جميع هذه الإعاقات باستخدام المنتج إلا تحت إشراف آخرين. كما أنه لا يسمح لأي شخص تحت تأثير تناول الكحول أو المخدرات باستخدام نظام الدش.
- △ يجب أن يكون تيار الماء الساخن والماء البارد متعادلين في الضغط.

تعليمات التركيب

- قبل القيام بعملية التركيب، يجب فحص المنتج للتأكد من خلوه من أية تلفيات ناتجة عن النقل. بعد القيام بعملية التركيب، لن يتم الاعتراف بوجود أية تلفيات سطحية أو تلفيات ناتجة عن عملية النقل.
- يجب تركيب وغسيل واختبار التوصيلات وخطات المياه طبقاً للمعايير السارية.
- يجب مراعاة القواعد الخاصة بالتركيب وأعمال السباكة وفقاً للوائح الخاصة بكل بلد.
- من الممكن أن تؤدي الفتحة الهيدروليكية لصمام الحجز إلى احتراقات إذا تم ضبط الترموستات أو الخلاط على أقصى درجة حرارة للماء. لذلك ننصح شركة هانزجرهه بالضبط على وضع "وظيفة الأمان" "Safety Function"

المواصفات الفنية

- ضغط التشغيل: الحد الأقصى 1 ميجاباسكال
- ضغط التشغيل الموصى به: 0,1 - 0,5 ميجاباسكال
- ضغط الاختبار: 1,6 ميجاباسكال
- (1 ميجاباسكال = 10 بار = 147 PSI)
- درجة حرارة الماء الساخن: الحد الأقصى 60°C
- تقييم حراري: 70°C / 4 الدقيقة

- خاصية عدم التدفق العكسي
- المنتج مخصص فقط لماء الشرب!

وصف الرمز

- هام! لا تستخدم السليكون الذي يحتوي على أحماض!



max. 42°C وظيفة الأمان (راجع صفحة 67)

- يمكن إجراء ضبط مسبق للحد الأقصى لدرجة الحرارة المرغوبة، على سبيل المثال بحد أقصى 42° بفضل وظيفة الأمان.

الضبط (راجع صفحة 67)



- بعد التركيب يجب فحص درجة حرارة الترموستات. يلزم إجراء تصحيح إذا اختلفت درجة الحرارة المقاسة عند موقع القياس عن درجة حرارة الترموستات.

العطل	السبب	العلاج والإصلاح
الماء غير كافٍ	- ضغط الإمداد ليس كافيًا	- افحص ضغط المواسير
	- مرشح الاتساخات الخاص بالمنظم متسخ	- نظف مرشحات الاتساخات إلى الترموستات والمنظم
	- سداة مصفاة الدش متسخة	- نظف سداة المصفاة بين الدش والخرطوم
	- خرطوشة مانع التدفق العكسي متسخة / تالفة	- نظف خرطوشة مانع التدفق العكسي واستبدلها إذا لزم الأمر
تدفق منعكس للمياه! الماء الساخن يندفع في ماسورة البارد أو العكس والخلاط مغلق.	- خرطوشة مانع التدفق العكسي متسخة / تالفة	- نظف خرطوشة مانع التدفق العكسي واستبدلها إذا لزم الأمر
حرارة المياه لا تتوافق مع درجة الحرارة المضبوطة	- لم يتم ضبط الترموستات	- اضبط الترموستات
	- درجة حرارة الماء الساخن منخفضة للغاية	- ارفع حد الماء الساخن إلى 42 ° - 60 ° درجة مئوية
تنظيم الحرارة غير ممكن	- منظم متراكم عليه الجير	- قم بتغيير منظم
	- تم تركيب الجزء الرئيسي من الخلاط بشكل خاطيء (ينبغي أن يكون البارد يمينيًا، والساخن يسارًا) أو تم عكسه 180 درجة	- وحدة التحكم للوصلات المعكوسة #92373000
زر الضغط الخاص بقل الأمان لا يعمل	- الياي تالف - هناك جير على زر الضغط	- قم بتنظيف النايض أو الزر الانضغاطي وتشحيمة بدرجة بسيطة، واستبدل المقبض إذا لزم الأمر
الصمام ثقيل الحركة	- صمام إيقاف DN9 تالف	- تغيير Select صمام إيقاف DN9
تساقط قطرات مياه من الدش أو الخلاط	- صمام إيقاف DN9 تالف	- تغيير Select صمام إيقاف DN9
الصمام لا يُفتح / لا يُغلق	- تلسكوب Select متداخل في بعضه بدرجة كبيرة	- افتح أجزاء التلسكوب Select مرة أخرى وأعد ضبطه
	- الذراع بإصبع الغمازة مكسور	- استبدل الذراع بإصبع الغمازة
الزر غير محكم / موضوع بميل	- الزر غير مثبت بشكل صحيح	- قم بتثبيت الزر
	- عروات الاحتجاز على لوحة الناقل مكسورة	- استبدل لوحة الدعم
الحلقة مائلة	- لوحة الدعم مائلة	- قم بمحاذاة لوحة الدعم
خاصية الاستخدام الاقتصادي غير متاحة	- مقبض السعة مركب بشكل خاطئ	- قم بتثبيت مقبض السعة مجددًا



Güvenlik uyarıları

- △ Montaj esnasında ezilme ve kesilme gibi yaralanmaları önlemek için eldiven kullanılmalıdır.
- △ Ürün yalnızca banyo, hijyen ve beden temizliği amaçları doğrultusunda kullanılabilir.
- △ Bedensel, ruhsal ve/veya sensörük engelli çocuk ve yetişkinler gözetimsiz olarak duş sistemini kullanmamalıdır. Alkol veya uyuşturucu etkisinde olanlar duş sistemini kullanmamalıdır.
- △ Sıcak ve soğuk su bağlantıları arasında büyük basınç farklılıkları varsa, bu basınç farklılıklarının dengelenmesi gerekir.

Montaj açıklamaları

- Montaj işleminden önce ürün nakliye hasarları yönünden kontrol edilmelidir. Montaj işleminden sonra nakliye veya yüzey hasarları için sorumluluk üstlenilmemektedir.
- Boruların ve armatürün montajı, yıkanması ve kontrolü geçerli normlara göre yapılmalıdır.
- Ülkelerde geçerli kurulum yönetmeliklerine riayet edilmelidir.
- Termostat veya karıştırıcı maksimum sıcak su sıcaklığına ayarlanmışsa, kapatma valfinin hidrolik deliği nedeniyle haşlanmalar meydana gelebilir. Hansgrohe bu nedenle "Safety Function" (Güvenli Fonksiyon) kurulumunu önerir.

Teknik bilgiler

İşletme basıncı:	azami 1 MPa
Tavsiye edilen işletme basıncı:	0,1 - 0,5 MPa
Kontrol basıncı:	1,6 MPa
	(1 MPa = 10 bar = 147 PSI)
Sıcak su sıcaklığı:	azami 60 °C
Termik dezenfeksiyon:	70 °C / 4 dak

- Geri emme önleyici
- Ürün sadece şebeke suyu için tasarlanmıştır!

Simge açıklaması



Asetik asit içeren silikon kullanmayın!

max. ≈ 42 °C Safety Function (bakınız sayfa 67)

Emniyet fonksiyonu sayesinde, istenen maksimum sıcaklık
Örn; maks. 42 °C önceden ayarlanabilir.



Ayarlama (bakınız sayfa 67)

Montaj tamamlandıktan sonra, termostatların çıkış sıcaklığı kontrol edilmelidir. Alma noktasında ölçülen sıcaklık termostatta ayarlanan sıcaklıktan farklıysa, bir düzeltme gereklidir.



Bakım (bakınız sayfa 71)

- EN 806-5 ve ulusal standartlar doğrultusunda Çek valfler düzenli olarak kontrol edilmelidir. (en az yılda bir kez)
- Ayar ünitesinin kolay hareket etmesini sağlamak için, termostat belirli aralıklarla tamamen sıcak ve soğuk konuma getirilmelidir.



Ölçüleri (bakınız sayfa 75)



Akış diyagramı (bakınız sayfa 75)

serbest akış

- ① Çıkış 1
- ② Çıkış 2



Yedek Parçalar (bakınız sayfa 76)

XX = Renkler

00 = Krom

14 = Brushed Bronze

34 = Brushed Black Chrome

67 = Matt Black

70 = Matt White



Özel aksesuarlar (bakınız sayfa 77)

Teslimat kapsamına dahil değildir

- Montaj takımı #87567000
- Uzatma 5 mm (montaj derinliği düşükken)
#13612XX0, #13613XX0, #13614XX0
- Uzatma 22 mm (montaj derinliği düşükken)
#13617XX0, #13618XX0, #13624XX0
- Uzatma 25 mm #13638000
- Uzatma 25 - 75 mm #13632000



Temizleme (bakınız sayfa 79)



Kullanımı (bakınız sayfa 78)



Kontrol işareti (bakınız sayfa 74)



arıza	sebebe	yardıı
Az su geliyor	- Besleme basıncı yeterli deęil - Ayar ünitesinin filtresi kirlenmiř	- Hat basıncını kontrol edin - Termostatın önündeki ve ayar ünitesindeki filtreleri temizleyin
	- Duřun süzgeci tıkanmıř olabilir - Geri akıř önleme kartuřu kirli / arızalı	- El duřu ile hortum arasındaki hortumu yıkayın - Geri akıř önleme kartuřunu temizleyip gerekirse deęiřtirin
Çapraz akıř, batarya kapalıyken sıcak su soęuk su hattına gönderiliyor ya da tam tersi	- Geri akıř önleme kartuřu kirli / arızalı	- Geri akıř önleme kartuřunu temizleyip gerekirse deęiřtirin
Çıkıř sıcaklıęı ayarlanan sıcaklıkla aynı deęil	- Termostat ayarlanmadı - Sıcak suyun derecesi çok düşük	- Termostatı ayarlayın - Sıcak su sıcaklıęını 42 °C ıla 60 °C'ye yükseltin
Sıcaklık ayarı mümkün deęil	- ayar ünitesi kirlenmiř - Yeni montaj sırasında ana gövde yanlıř baęlanmıř (Olması gereken: soęuk saę tarafa, sıcak sol tarafa) ya da 180° döndürölerek takılmıř	- ayar ünitesini deęiřtirin - Karıřtırılan baęlantılar için ayar ünitesi #92373000
Emniyet kilidinin düęmesi çalıřmıyor	- Yay arızalı - Düęme kireçlenmiř	- Yayı veya düęmeyi temizleyip hafif gresleyin, gerekirse sapı deęiřtirin
Valf zor hareket ediyor	- Select Kesme valfi DN9 zarar görmüř	- Select Kesme valfi DN9 deęiřtirin
Duř ya da çıkıřtan su damlıyor	- Select Kesme valfi DN9 zarar görmüř	- Select Kesme valfi DN9 deęiřtirin
Valf açılmıyor / kapanmıyor	- Select teleskopu çok uzaęa itilmiř - İtici kol kırık	- Select teleskopunu tekrar ayırıp yeniden ayarlayın - İtici kolu deęiřtirin
Prob gevřek / eęri duruyor	- Prob doęru oturmamıř - Tařıyıcı plakadaki tutma kulakları kırılmıř	- Probu oturdun - Tařıyıcı plakayı deęiřtirin
Rozet eęri duruyor	- Tařıyıcı plaka eęri	- Tařıyıcı plakayı hizalayın
ECO fonksiyonu mümkün deęil	- Ankastrre yönlendirici yanlıř takılmıř	- Ankastrre yönlendiriciyi tekrar takın

Garanti Belgesi

Üretici veya İthalatçı Firmanın

Unvanı: Hansgrohe Armatür Ltd. řti
Adresi: Fulya Mahallesi Bahçeler Sokak Efe han 20/C
Mecidiyeköy řiřli İstanbul
Telefonu: (0-212) 273 07 30
Faks: (0-212) 273 07 40
web adresi: www.hansgrohe.com.tr

Malın

Markası: Hansgrohe
Cinsi: Sıhhi tesisat malzemesi
Garanti Süresi: 2 YIL
Azami Tamir Süresi: 20 İş günü

Genel Müdür

Albert Emlek
Satıcı Firmanın:
Unvanı:

Adresi:

Telefonu:

Faks:

e-posta:

Fatura Tarih ve Sayısı:

Marka ve Modeli:

Teslim Tarihi ve Yeri:

Yetkilinin İmzası:

Firmanın Kařesi:

Bu bölümü, ürünü aldıęınız Yetkili Satıcı imzalayacak ve kařeleyecektir.





Biztonsági utasítások

- ⚠ A szerelésnél a zúzdások és vágási sérülések elkerülése érdekében kesztyűt kell viselni.
- ⚠ A terméket csak fürdéshez, mosakodáshoz, és egészségügyi tisztálkodáshoz szabad használni.
- ⚠ Gyermekek, valamint testileg, szellemileg fogyatékos és / vagy érzékelésben korlátozott személyek nem használhatják felügyelet nélkül a terméket. Alkohol és kábítószert befolyása alatt álló személyek nem használhatják a terméket.
- ⚠ A hidegvíz- és melegvíz-csatlakozások közötti nagy nyomáskülönbséget kikell egyenlíteni!

Szerelési utasítások

- A szerelés előtt ellenőrizni kell, hogy a terméknek nincs-e szállítási sérülése. Beépítés után a szállítási- vagy felületi sérüléseket nem ismerik el.
- A vezetékeket és a csaptelepet az érvényes szabványoknak megfelelően kell felszerelni, öblíteni és ellenőrizni
- Az egyes országokban érvényes installációs irányelveket be kell tartani.
- Ha a termosztát ill. a keverő csaptelep maximális meleg víz hőmérsékletre van beállítva, akkor a zárószepel hidraulikus nyílása miatt forrázás történhet. A Hansgrohe ezért ajánlja a "Safety Function" berendezés felszerelését.

Műszaki adatok

Üzemi nyomás:	max. 1 MPa
Ajánlott üzemi nyomás:	0,1 - 0,5 MPa
Nyomáspróba:	1,6 MPa
	(1 MPa = 10 bar = 147 PSI)
Forróvíz hőmérséklet:	max. 60 °C
Termikus fertőtlenítés:	70 °C / 4 perc

- Visszafolyás gátlóval
- A terméket kizárólag ivóvízhez tervezték!

Szimbólumok leírása



Ne használjon ecetsavtartalmú szilikon!

max. **≈42°C** Safety Function (lásd a oldalon 67)

A biztonsági funkciónak köszönhetően a kívánt hőmérsékletet pl. 42 Celsius fokban maximálhatjuk.



Beállítás (lásd a oldalon 67)

A sikeres felszerelést követően ellenőrizni kell a termosztát kifolyási hőmérsékletét. Helyesbítés szükséges, ha a vízkivétel helyén mért hőmérséklet eltér a termosztáton beállított hőmérséklettől.



Karbantartás (lásd a oldalon 71)

- A visszafolyásgátló működése az EN 806-5 szabványnak megfelelően, a nemzeti vagy területi rendelkezésekkel összhangban, évente egyszer ellenőrizendő!
- Ahhoz, hogy a szabályozóegység jól működjön, a termosztátot időről időre teljesen melegre és teljesen hidegre kell állítani.



Méretet (lásd a oldalon 75)



Átfolyási diagramm

(lásd a oldalon 75) szabad átfolyás

- ① Kifolyó 1
- ② Kifolyó 2



Tartozékok (lásd a oldalon 76)

XX = Szinkódolás
 00 = Króm
 14 = Brushed Bronze
 34 = Brushed Black Chrome
 67 = Matt Black
 70 = Matt White



Egyéb tartozék (lásd a oldalon 77)

a szállítási egység nem tartalmazza

- Szerelési szerszám #87567000
- Hosszabító készlet 5 mm (kis beépítési mélység esetén) #13612XX0, #13613XX0, #13614XX0
- Hosszabító készlet 22 mm (kis beépítési mélység esetén) #13617XX0, #13618XX0, #13624XX0
- Hosszabbítás 25 mm #13638000
- Hosszabbítás 25 - 75 mm #13632000



Tisztítás (lásd a oldalon 79)



Használat (lásd a oldalon 78)

- A termékkel érintkező emberi felhasználásra szánt víz hőmérséklete közegészségügyi szempontból a 65 °C-ot nem haladhatja meg.
- Alkalmazási terület: ivóvíz-ellátás, használati melegvíz-ellátás.
- Felszerelés után a használatba vétel előtt, illetve a rendszeres használat esetén fogyasztás előtt minden esetben javasolt a termék átöblítése. Beüzemelés után a csaptelepet át kell öblíteni, legalább 10 perc hideg, illetve melegvíz kifolyását javasoljuk. Hosszabb (legalább egy éjszakás) pangást követően legalább 2 perces kifolytatása szükséges. Az átöblítés során nyert vizet ivóvízként, illetve ételkészítési céllal felhasználni nem javasoljuk.



- Ajánlott mind a főzéshez, mind az iváshoz hideg vizet használni, és azt felmelegítve fogyasztani.
- A termék bekötésére használt flexibilis bekötőcsövek kizárólag nyilvántartásba vett termékek lehetnek.
- A csaptelepek perlatorát javasolt havonta vízköteleníteni. A csaptelepek tisztítása fertőtlenítése során kizárólag olyan vegyszer alkalmazhat, amely megfelel a 201/2001. (X.25.) Kormányrendelet, illetve a 38/2003. (VII.7.) ÉSzM-FVM-KvVM együttes rendeletben leírtaknak.
- A perlator működési elvéből adódóan jelentős aeroszolt képez, így Legionella expozíció szempontjából fokozott kockázatot jelent. Ezért alkalmazása nem javasolt az egészségügyi intézmények fekvőbeteg ellátó szobáiban, illetve minden olyan helyen, ahol a hideg és / vagy használati melegvíz Legionella csíraszámra eléri a 49/2005. (XI.6.) EMMI rendelet alapján meghatározott beavatkozási szintet.



Vizsgajel (lásd a oldalon 74)

Hiba	Ok	Megoldás
Kevés víz	- a nyomás nem megfelelő - a szabályozóegység szennyeződést felfogó szűrője koszos - A zuhany szűrőtömítése koszos - A visszafolyásgátló patron piszkos / hibás	- a vezetékek nyomását ellenőrizni kell - A termosztát előtt és a szabályozó egységen lévő szennyfogó szűrők megtisztítása - A zuhany és a cső közötti szűrőt ki kell tisztítani - A visszafolyásgátló patronot tisztítsa ill. cserélje ki
Keresztfolyás, a melegvíz a csap zárt állapotában a hidegvíz vezetékbe áramlik és fordítva	- A visszafolyásgátló patron piszkos / hibás	- A visszafolyásgátló patronot tisztítsa ill. cserélje ki
A kifolyóvíz hőmérséklete nem egyezik a termosztáton beállított hőmérséklettel	- a termosztát nem lett becsabályozva - túl alacsony melegvíz hőmérséklet	- a termosztátot be kell szabályozni - a melegvíz hőmérsékletét 60 fokra kell felemelni
Nem lehetséges a hőmérséklet-szabályozás	- szabályozó egység elvízkövesedett - Újrainszallásnál az alaptest rosszul csatlakozik (a hideget jobbra, a meleget balra vagy 180 fokkal elforgatva kell beszerelni)	- szabályozó egység kicserélése - Vezérlőegység fordított csatlakozásokhoz #92373000
A biztonsági zár nyomógombja nem működik	- a rugó hibás - a nyomógomb vízköves	- A rugót, ill. a nyomógombot tisztítsa ki és enyhén zsírozza be ill. cserélje ki a fogantyút
Szelep nehezen jár	- Select Elzárószelep DN9 sérült	- Select Elzárószelep DN9 kicserélni
A zuhany vagy a kifolyó csepeg	- Select Elzárószelep DN9 sérült	- Select Elzárószelep DN9 kicserélni
A szelep nem nyit / zár	- A Select teleszkóp túlságosan összetolva - Törött dugattyús kar	- Húzza ki a Select teleszkópot és szabályozza újra - Cserélje ki a törött dugattyús kar
A gomb meglazult / ferdén áll	- A gomb nincs megfelelően benyomva - A hordozólapp rögzítőfülei letörtek	- Nyomja be megfelelően a gombot - Cserélje ki a hordozólapot
A rozetta ferdén áll	- A hordozólapp ferdén áll	- Állítsa be a hordozólapot
Nem lehetséges az Eco funkció	- A térfogat-fogantyú nem megfelelően van felszerelve	- Szerelje fel újra a térfogat-fogantyút

Szerelés (lásd a oldalon 64) 



תקלה	סיבה	אופן התיקון
אין מספיק מים	- לחץ האספקה לא תקין	- בדוק את לחץ המים (אם הותקנה משאבה, בדוק שהיא פועלת)
	- מסנן הוסת מלוכלך	- נקה את המסנן לפני מנגנון ערבוב המים ובמנגנון ערבוב MTC+thermo
	- אטם מסנן המקלחת מלוכלך	- נקה את אטם המסנן בין המקלחת והצינור
	- מחסנית מניעת החזרה מלוכלכת / פגומה	- נקה והחלף בעת הצורך את מחסנית מניעת החזרה
זרימה צולבת, מים חמים מוזרמים לצינור המים הקרים או להפך, כשברז הערבוב סגור	- מחסנית מניעת החזרה מלוכלכת / פגומה	- נקה והחלף בעת הצורך את מחסנית מניעת החזרה
טמפרטורת הפיה לא מתאימה לטמפרטורה שנקבעה	- התרמוסטט לא כוונן	- התאם את התרמוסטט
	- טמפרטורת המים החמים נמוכה מדי	- הגדל את טמפרטורת המים החמים ל-42 עד 60 מעלות
לא ניתן לוסת את הטמפרטורה	- יש אבנית במנגנון ערבוב התרמית	- החלף את מנגנון ערבוב התרמו
	- במתקנים חדשים: הגוף הבסיסי חובר באופן לקוי (צריך להיות קרים מימין, חמים משמאל) או שהוא הותקן בסיבוב של 180 מעלות	- יחידת הוויסות לחיבורים המוחלפים #92373000
לחצן עצירת הבטיחות לא פועל	- קפיץ לא תקין - יש אבנית בלחצן	- נקה את הקפיץ או את כפתור הלחיצה ושמן מעט, החלף את הידית בעת הצורך
שסתום נוקשה	- שסתום העצר SELECT DN9 לא תקין	- החלף את שסתום העצר Select DN9
טפטוף מהמקלחת או מהפיה	- שסתום העצר SELECT DN9 לא תקין	- החלף את שסתום העצר Select DN9
השסתום לא נפתח / לא נסגר	- טלסקופ הבחירה נדחף יותר מדי פנימה	- משוך את טלסקופ הבורר שוב זה מזה וכייל אותו מחדש
	- המנוף והפקק שבורים	- החלף את המנוף והפקק
הלחצן רופף / עומד בשיפוע	- הלחצן לא נכנס באופן מלא למקומו	- הלחצן נכנס למקומו
	- אזני האחיזה בלוחית הנשא נשברו	- החלף את לוחית הנשא
הדיסקיית משופעת	- לוחית הנשא משופעת	- כוון את לוחית הנשא
פעולת אקו לא אפשרית	- ידית הכמויות מורכבת באופן שגוי	- הרכב את ידית הכמויות מחדש





תחזוקה (ראה עמוד 71)

- יש לבדוק את שסתומי האל חוזר באופן קבוע על פי EN 806-5 בהתאם לתקנות הארציות או האזוריות (לפחות אחת לשנה)
- כדי להבטיח פעולה חלקה של התרמוסטט, צריך לקבוע, מעת לעת, את התרמוסטט ממצב חם עד הסוף למצב קר עד הסוף

מידות (ראה עמוד 75)

דיאגרמת זרימה (ראה עמוד 75)

זרימה חופשית

- 1 יציאה
- 2 יציאה

חלקי חילוף (ראה עמוד 76)

- XX = צבעים
- 00 = מצופה כרום
- Brushed Bronze = 14
- Brushed Black Chrome = 34
- Mat Black = 67
- Mat White = 70

אביזרים מיוחדים (ראה עמוד 77)

הזמנה של פריט אקסטרה





- כלי התקנה #87567000
- סט הארכה 5 מ"מ (כשהקיר עמוק מספיק) #13612XX0, #13613XX0, #13614XX0
- סט הארכה 22 מ"מ (כשהקיר עמוק מספיק) #13617XX0, #13618XX0, #13624XX0
- הארכה 25 מ"מ #13638000
- הארכה 25 - 75 מ"מ #13632000

ניקוי (ראה עמוד 79)





הפעלה (ראה עמוד 78)

תעודת בדיקה (ראה עמוד 74)

הערות בטיחות

- יש להשתמש בכפפות בזמן ההתקנה כדי למנוע פציעות וחתכים 
- המוצר מיועד לשימוש למטרות רחצה, היגיינה ושטיפת הגוף בלבד 
- אסור לילדים ומבוגרים בעלי קשיים פיזיים, מנטליים ו/או תחושתיים להשתמש במוצר זה ללא השגחה. אנשים הנמצאים תחת השפעה של אלכוהול או תרופות אינם רשאים להשתמש במוצר זה 
- למערכת המים החמים והקרים צריכים להיות לחצים שווים 

הוראות התקנה

- לפני ההתקנה, בדוק אם נגרמו למוצר נזקים בהובלה אחרי ההתקנה, לא נכיר בנזקים שנגרמו בהובלה או בנזקים במשטחים 
- חובה להתקין את הצינורות והאביזרים, לשטוף אותם ולבדוק אותם על פי התקנים הישימים 
- צריך לפעול על פי חוקי השרברבות הישימים במדינת ההתקנה 
- אם קובעים את התרמוסטט או הסוללה לטמפרטורת מים מקסימלית, קיימת סכנה לכוויה בפתיחה של שסתום האל חוזר. לכן, הנס גרואה ממליצה לקבוע את פונקציית הבטיחות 

נתונים טכניים

- לחץ הפעלה: MPa 1 מקסימום
- לחץ פעולה מומלץ: MPa 0,5 - 0,1
- לחץ בדיקה: MPa 1,6
- (1 MPa = 10 bar = 147 PSI)
- מקסימום 60°C
- 70°C / 4 דקות

טמפרטורת מים חמים
חיטוי תרמי

- בטיחות מפני זרימה חוזרת
- המוצר מיועד אך ורק למי שתיה!

תיאור הסמל

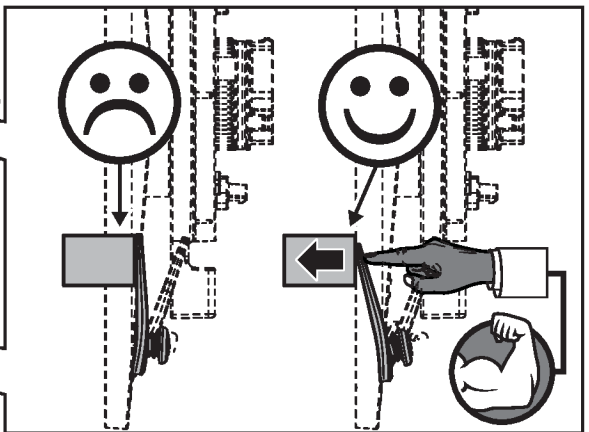
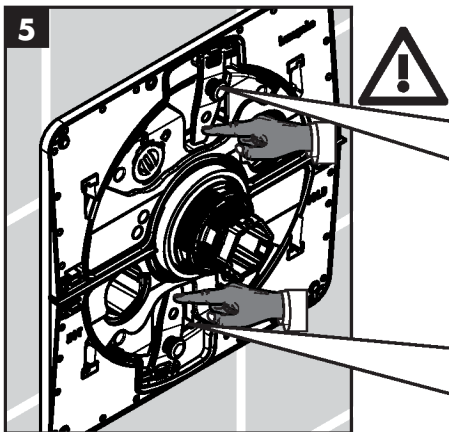
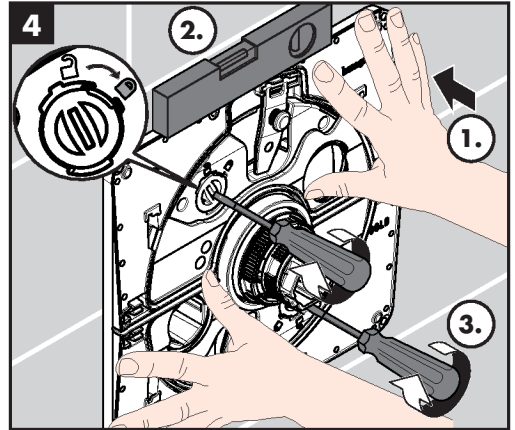
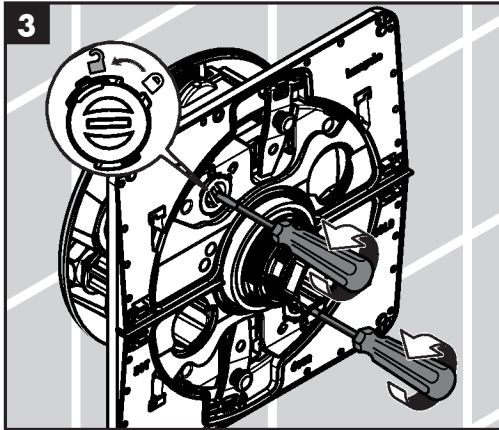
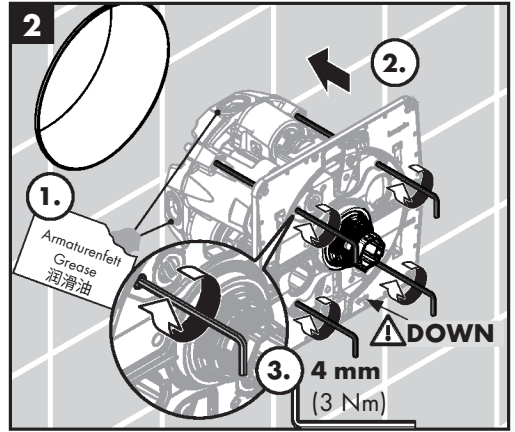
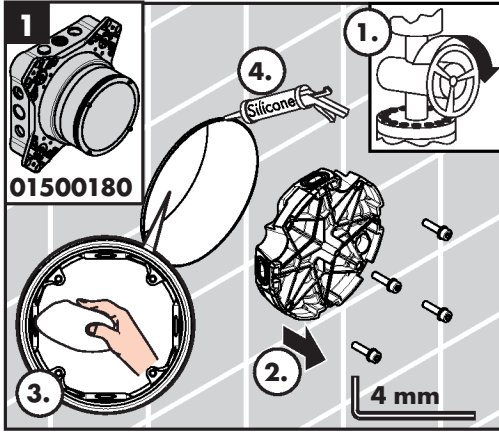
אסור להשתמש בסיליקון המכיל חומצה אצטית! 

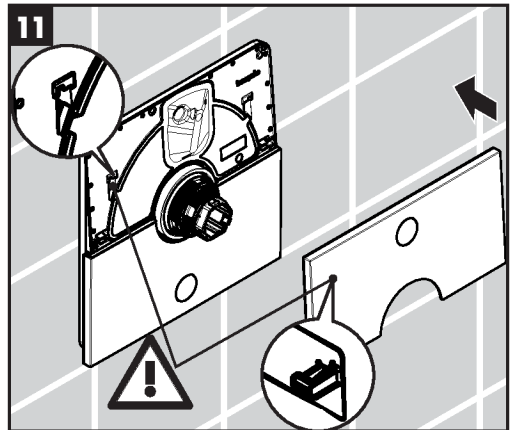
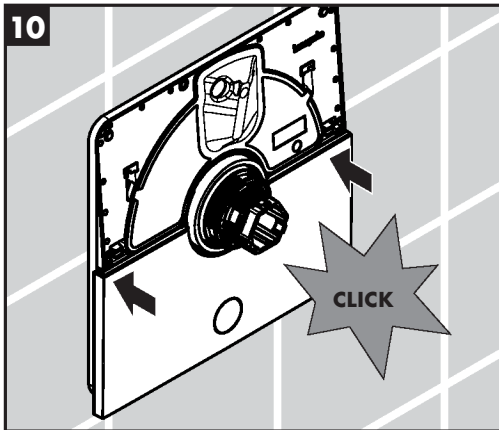
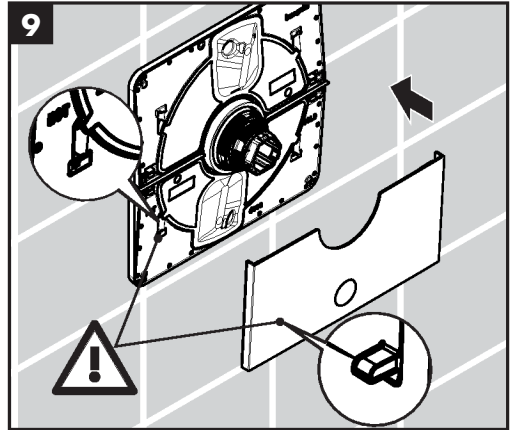
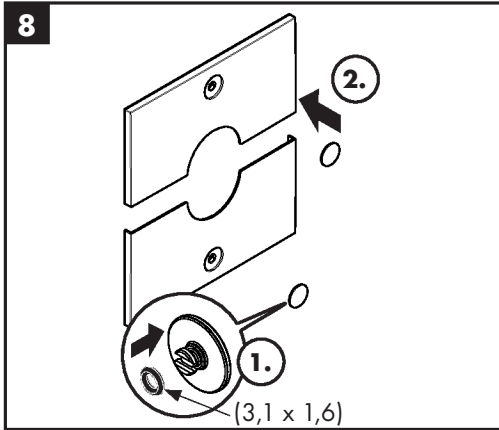
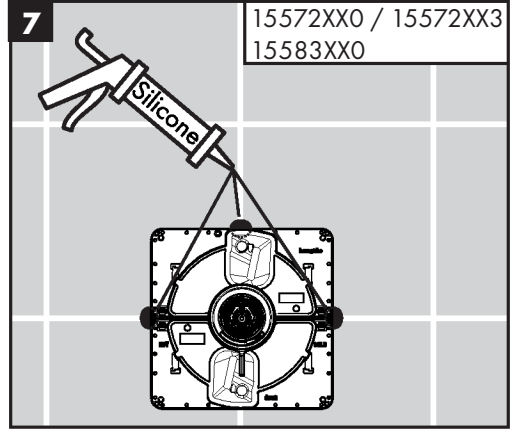
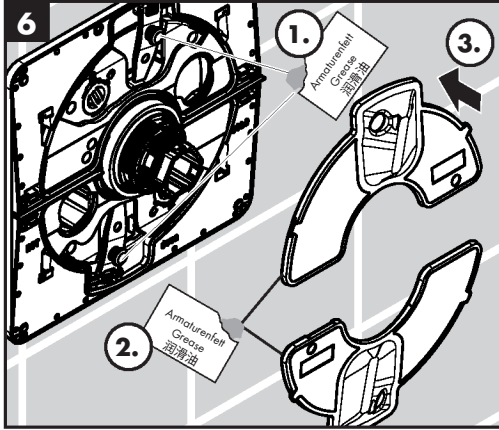
פונקציית בטיחות (ראה עמוד 67)

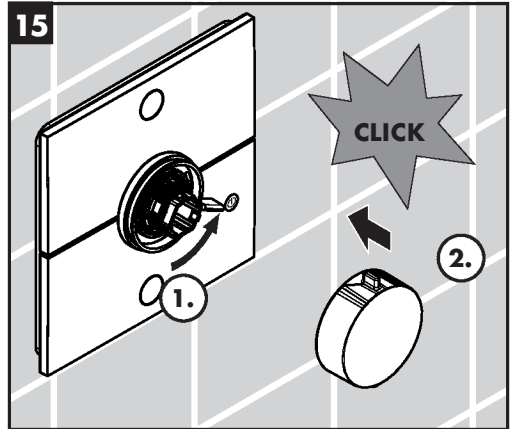
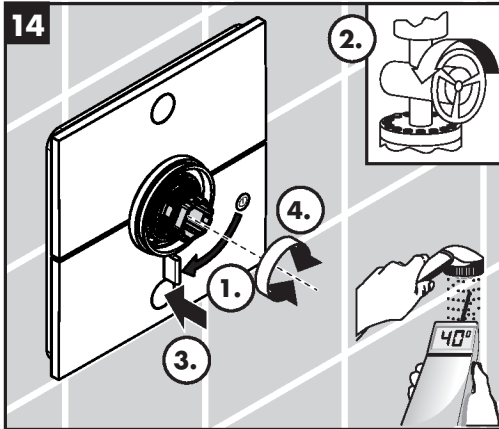
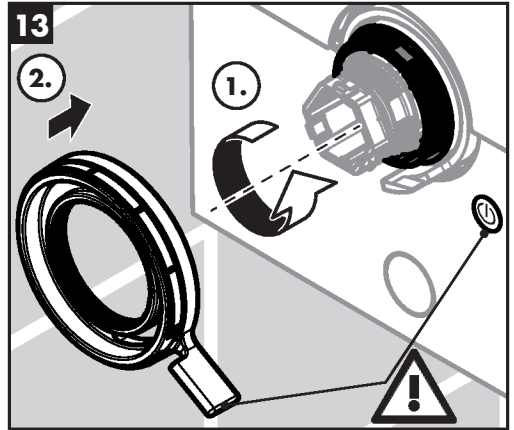
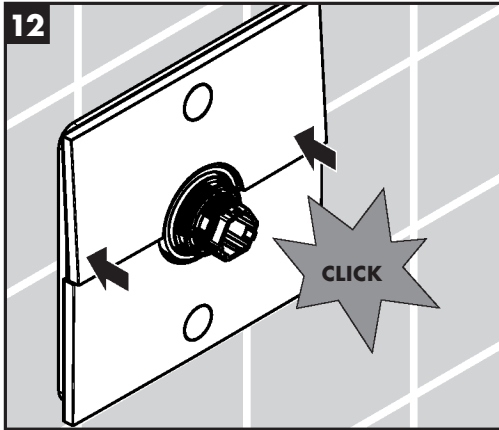
אפשר לקבוע מראש את הטמפרטורה המקסימלית הרצויה, לדוגמה 42 מעלות, באמצעות פונקציית הבטיחות

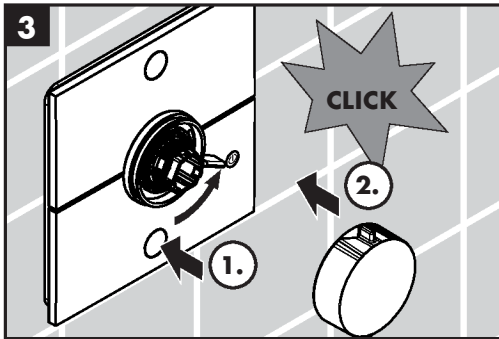
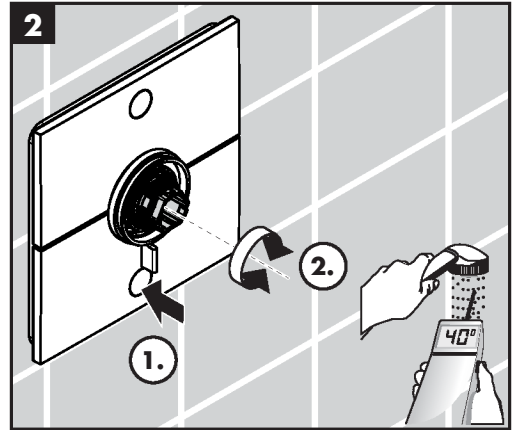
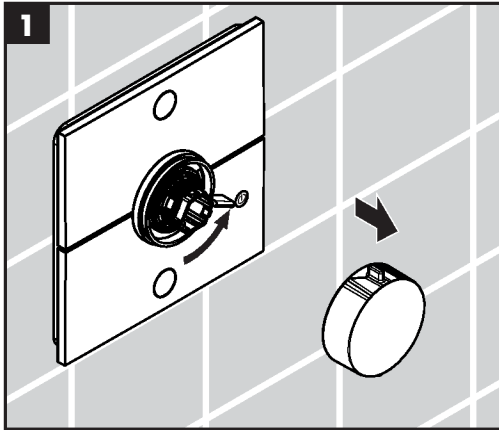
כוונון (ראה עמוד 67)

אחרי ההתקנה, צריך לבדוק את טמפרטורת היציאה של התרמוסטט. דרוש תיקון אם הטמפרטורה הנמדדת ביציאה שונה מהטמפרטורה שנקבעה בתרמוסטט

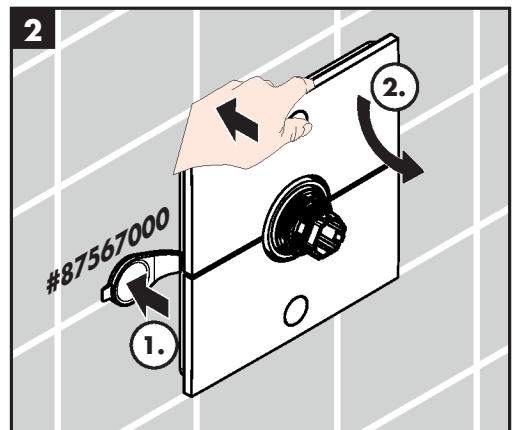
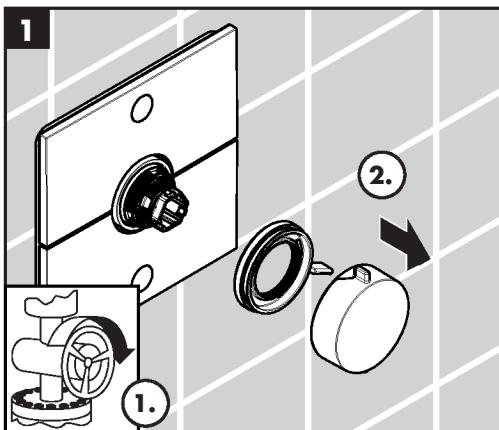


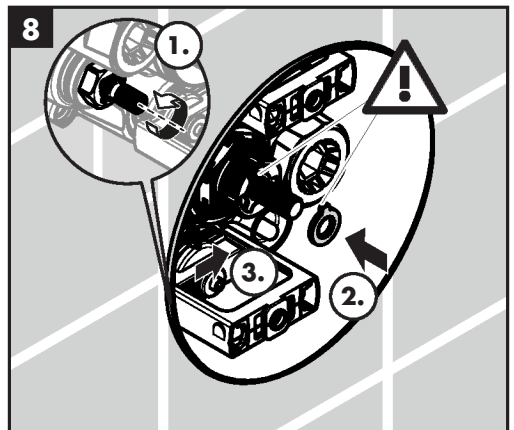
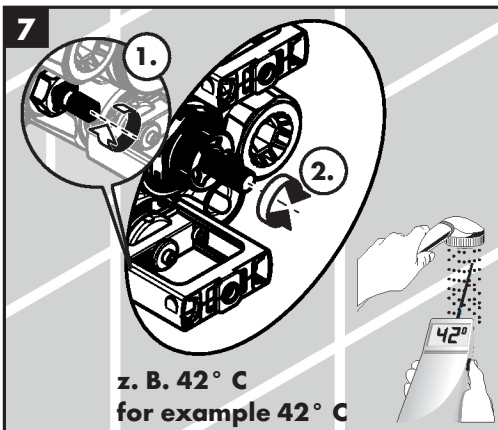
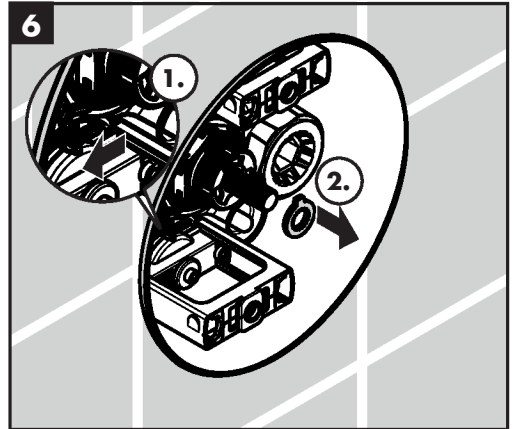
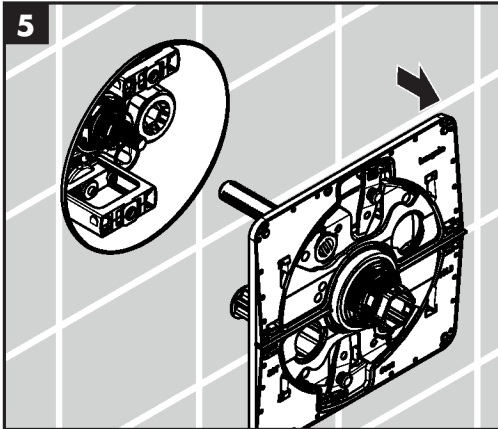
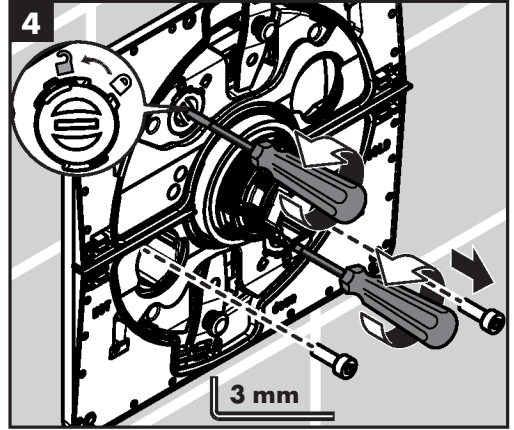
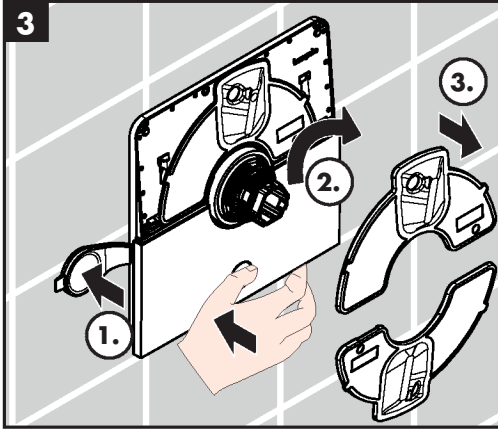


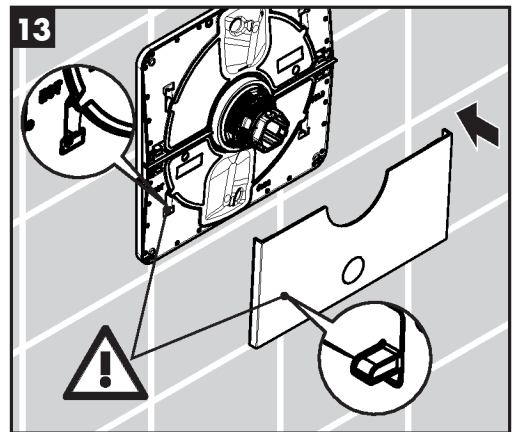
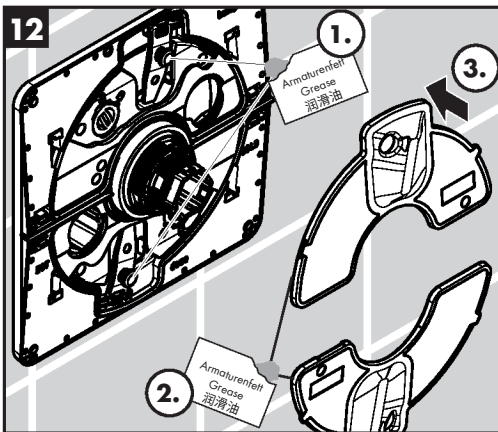
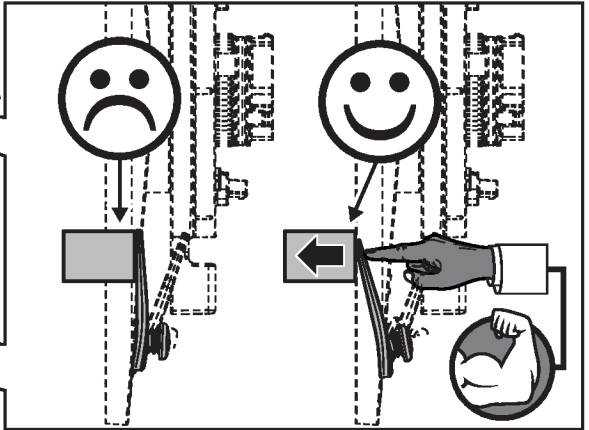
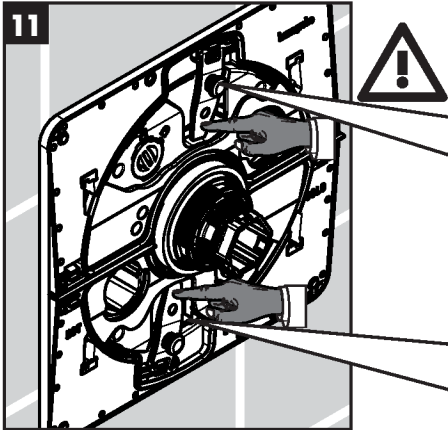
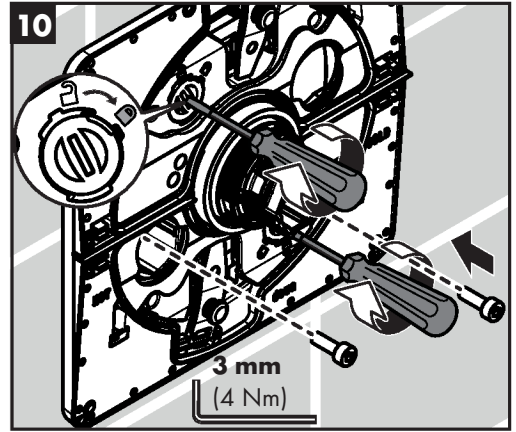
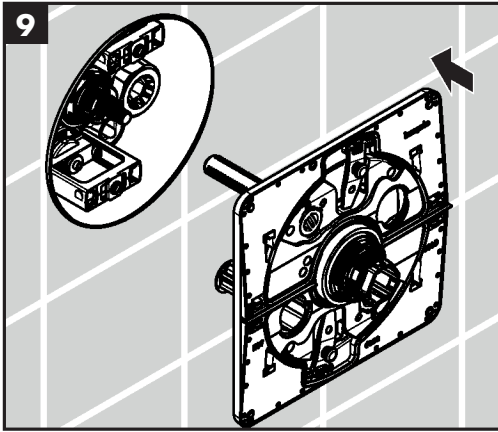


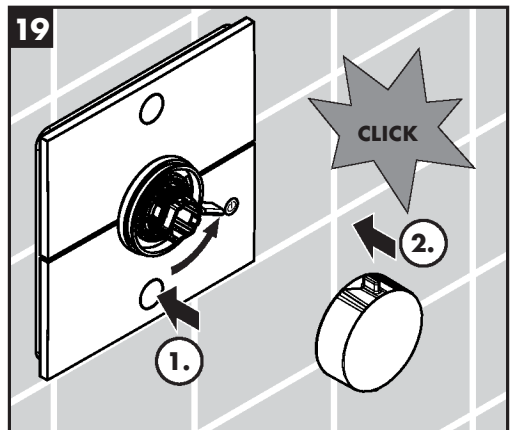
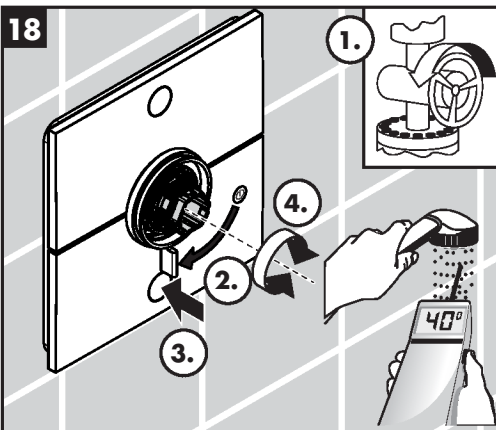
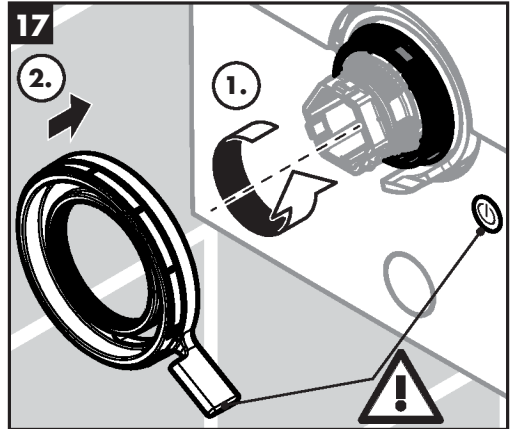
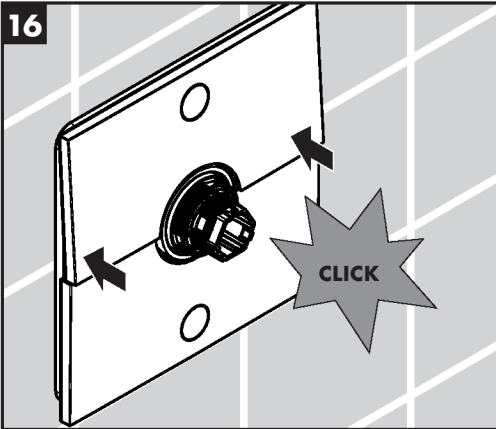
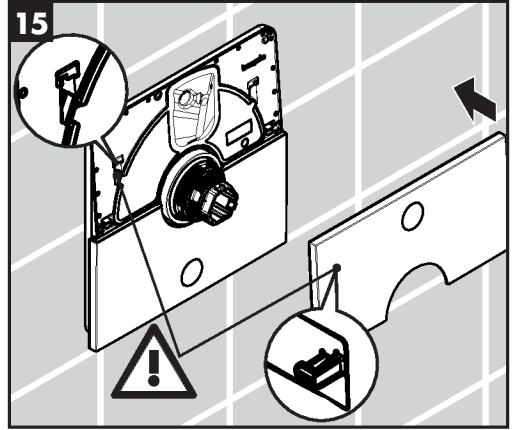
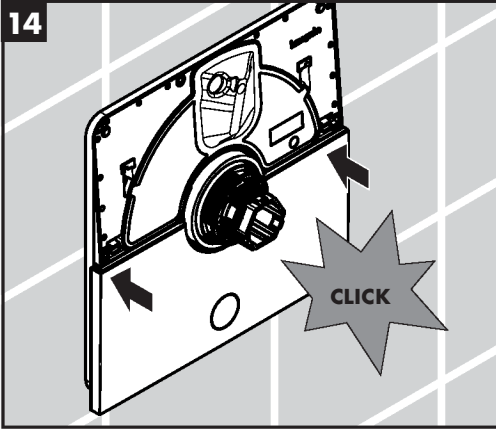


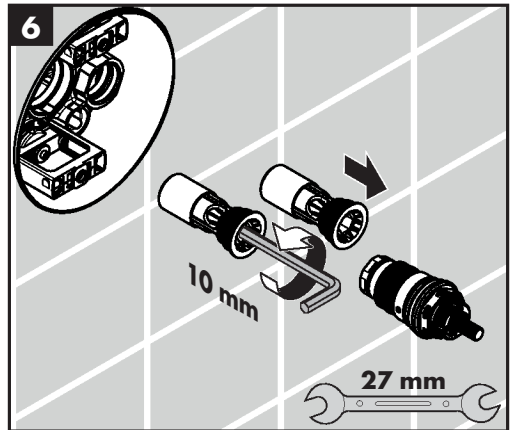
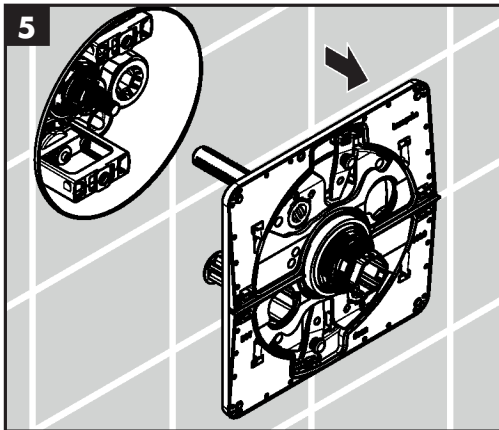
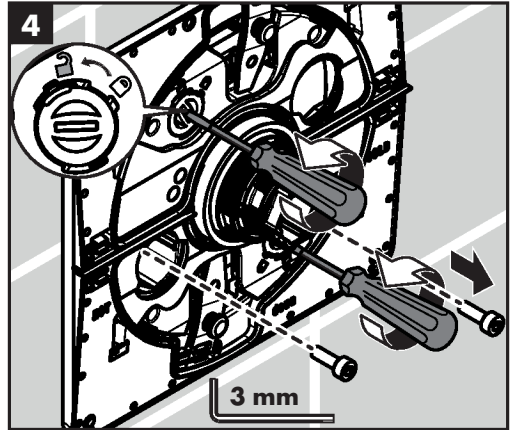
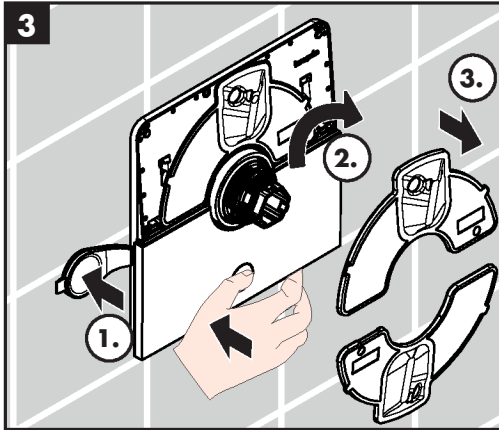
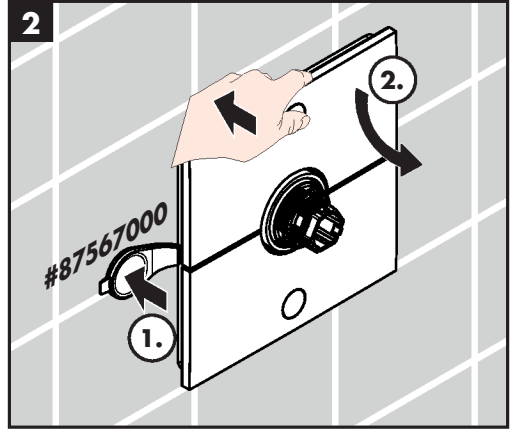
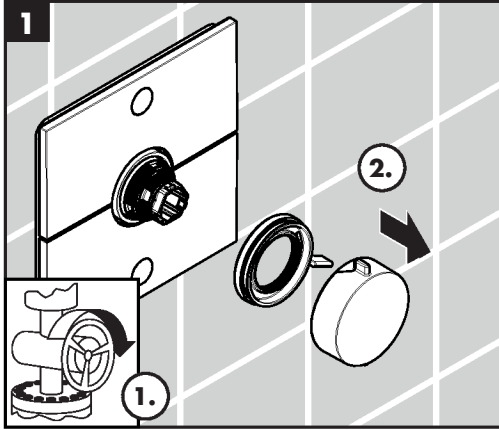
max.
≈ 42 °C

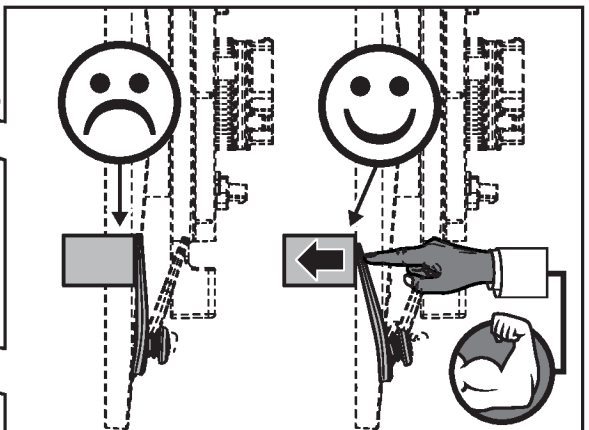
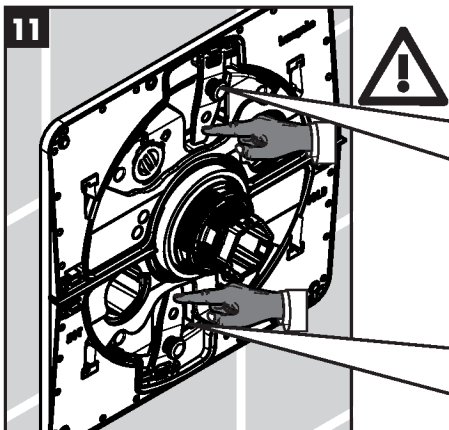
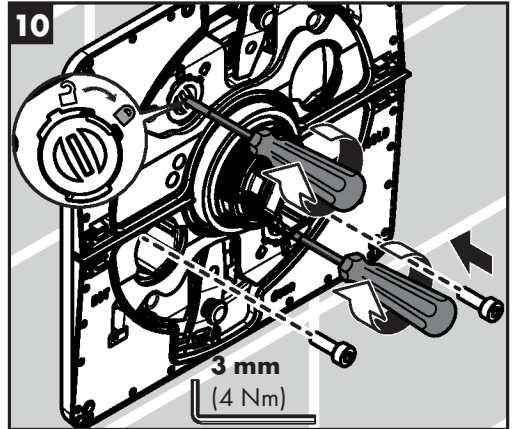
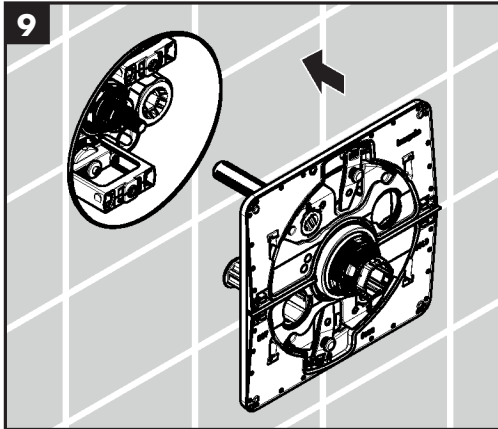
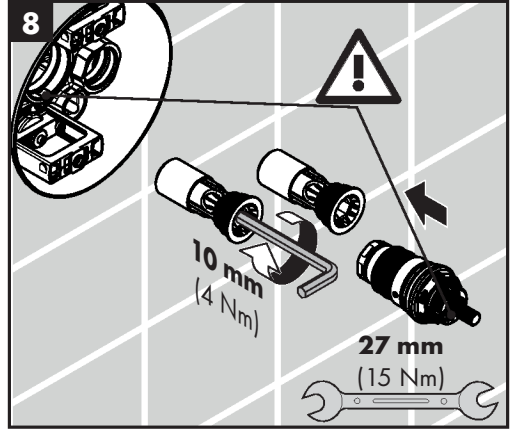
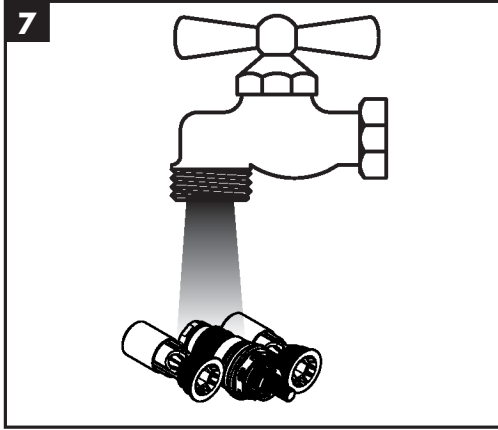


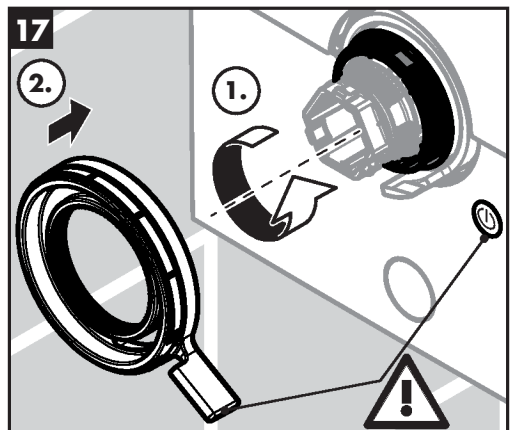
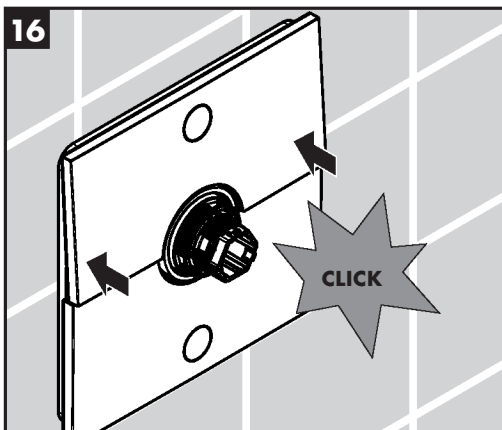
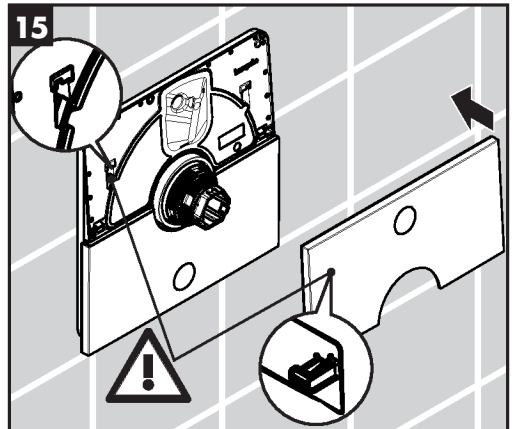
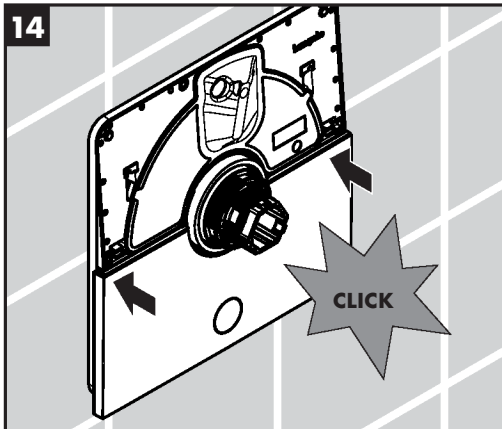
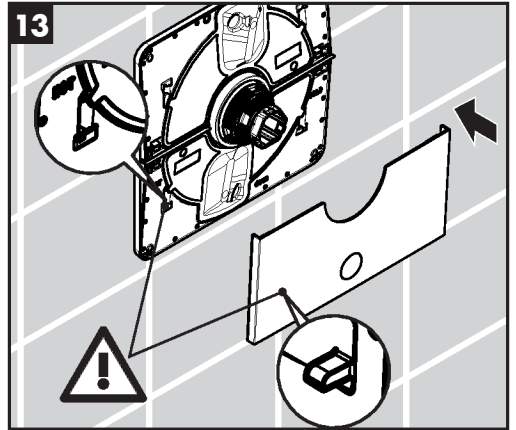
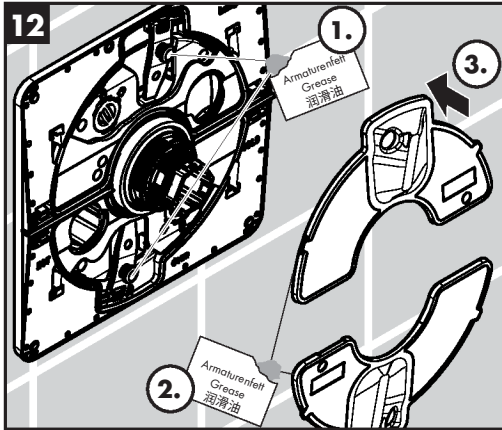


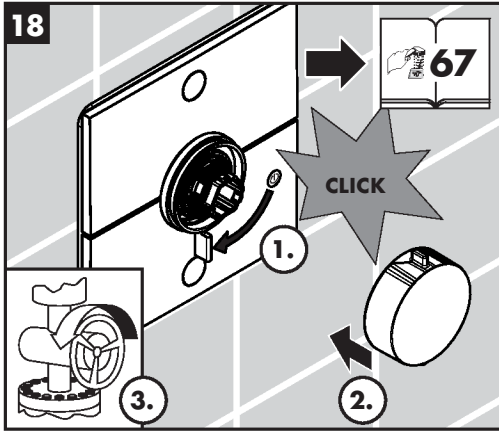










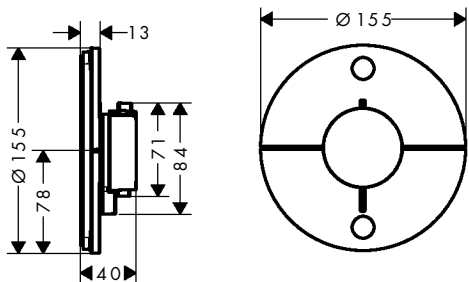


DVGW **STF** CERTIFICATION **S** 4 ETA

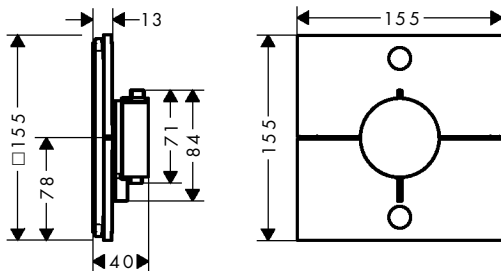
15554XX0	BQ0587	1877
15554XX3	X	
15572XX0	BQ0587	1877
15572XX3	X	
15583XX0	BQ0587	1877



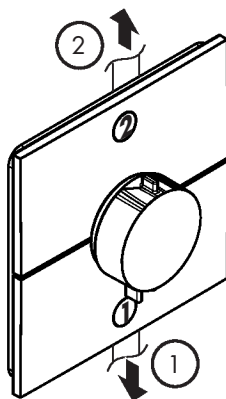
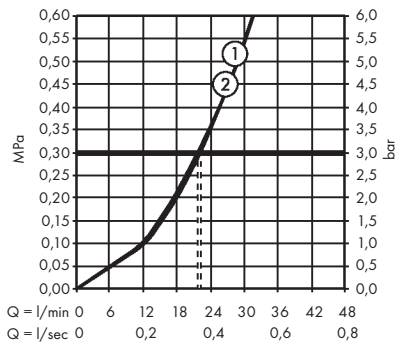
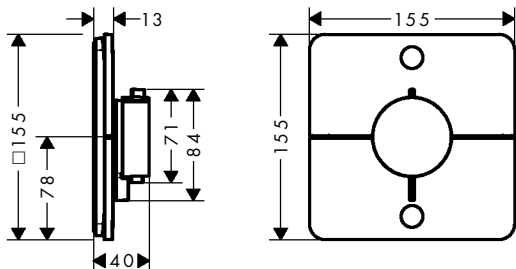
ShowerSelect S
15554XX0



ShowerSelect E
15572XX0



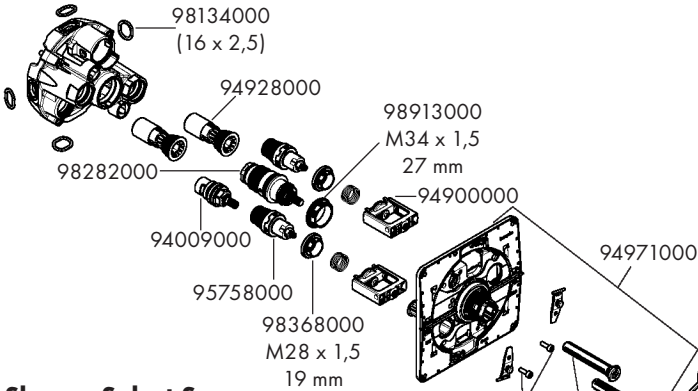
ShowerSelect Q
15583XX0





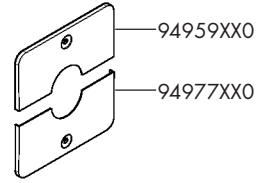
ShowerSelect E

15572XX0 / 15572XX3



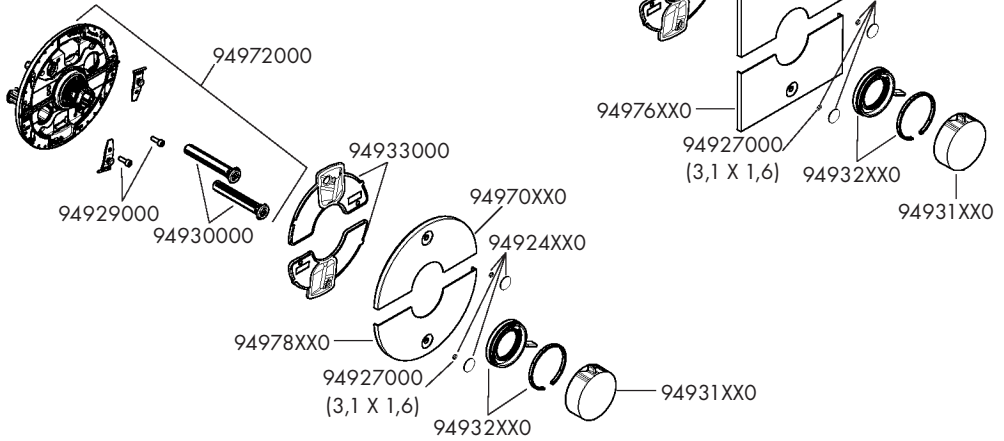
ShowerSelect Q

15583XX0

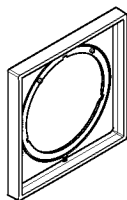


ShowerSelect S

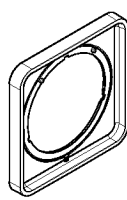
15554XX0 / 15554XX3



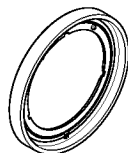
5 mm
13612XX0



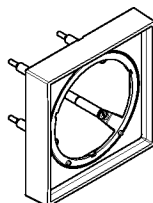
5 mm
13613XX0



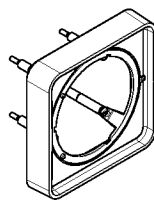
5 mm
13614XX0



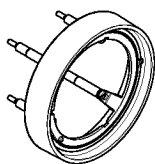
22 mm
13617XX0



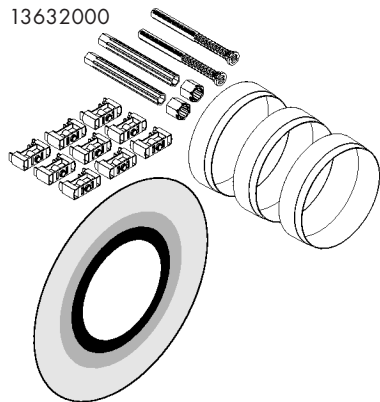
22 mm
13618XX0



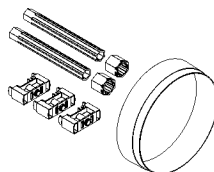
22 mm
13624XX0



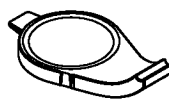
25 - 75 mm
13632000

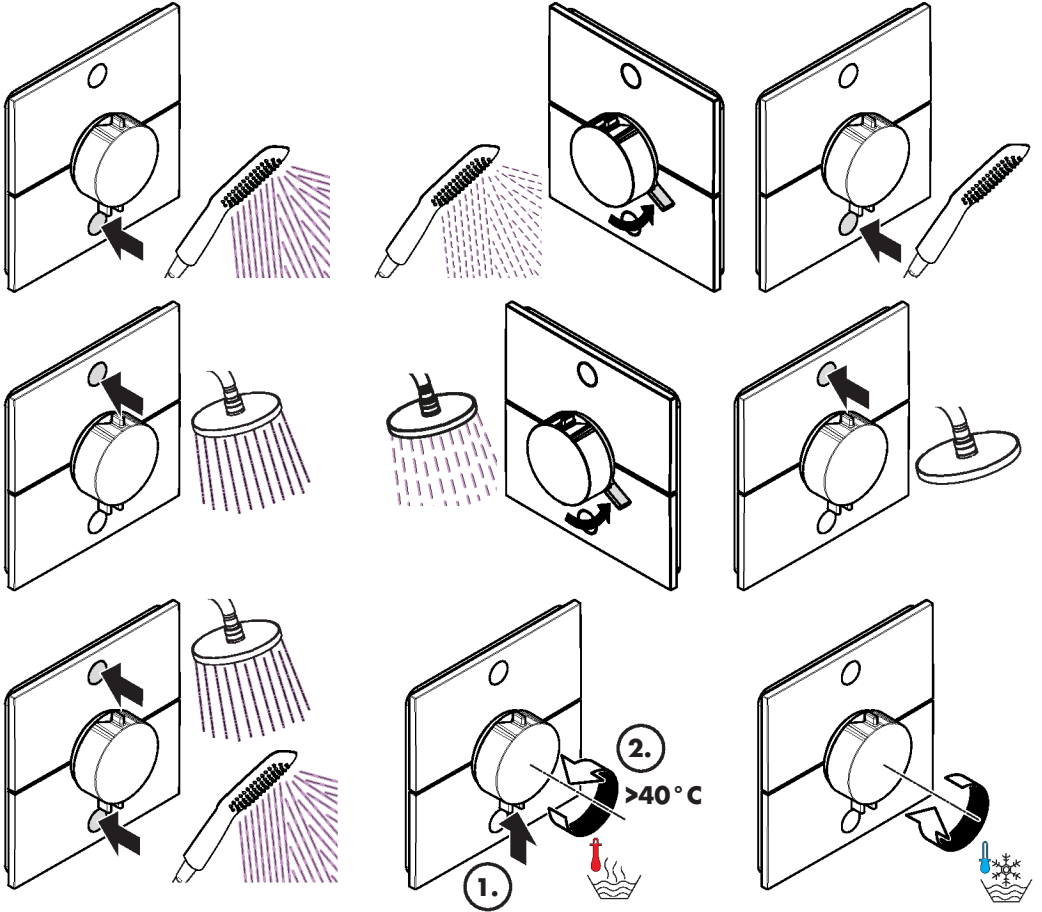


25 mm
13638000



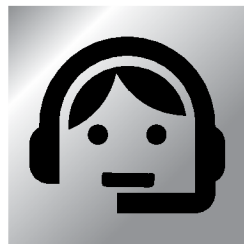
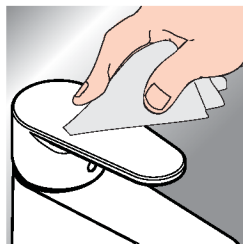
87567000







www.hansgrohe.com/cleaning-recommendation



*www.hansgrohe.com/warranty

- DE** Reinigungsempfehlung / Garantie / Kontakt
- FR** Recommendation pour le nettoyage / Garanties / Contact
- EN** Cleaning recommendation / Warranty / Contact
- IT** Raccomandazione di pulizia / Garanzia / Contatto
- ES** Recomendaciones para la limpieza / Garantía / Contacto
- NL** Aanbevelingen inzake reiniging / Garantie / Contact
- DK** Rengøringsvejledning / Garanti / Kontakt
- PT** Recomendações de limpeza / Garantia / Contacto
- PL** Zalecenie dotyczące pielęgnacji / Gwarancja / Kontakt
- CS** Doporučení k čištění / Záruka / Kontakt
- SK** Odporúčania pre čistenie / Záruka / Kontakt
- ZH** 清洁指南 / 担保 / 接触
- RU** Рекомендации по очистке / Гарантия / Контакты
- FI** Puhdistussuositus / Takuu / Kosketus

- SV** Rengöringsrekommendationer / Garanti / Contacto
- LT** Valymo rekomendacijos / Garantija / Kontaktai
- HR** Preporuke za čišćenje / Garancija / Kontakt
- RO** Recomandări pentru curățare / Garanție / Contact
- EL** Σύσταση καθαρισμού / Εγγύηση / επαφή
- SL** Priporočila za čiščenje / Garancija / Kontakt
- ET** Puhastussoovitused / Garantii / Kontakt
- LV** Tīrīšanas ieteikumi / Garantija / Kontakti
- SR** Preporuke za čišćenje / Garancija / Kontakt
- NO** Anbefaling for rengjøring / Garanti / Kontakt
- BG** Препоръка за почистване / Гаранция / Контакт
- JP** お手入れの方法 / 保証について / ご連絡先
- UA** Рекомендації з чищення / Гарантія / контакт
- AR** توصيات التنظيف / الضمان / اتصال
- TR** Temizleme önerisi / Garanti / Temas
- HU** Tisztítási tanácsok / Garancia / érintkezés
- HE** המלצות לניקוי / אחריות / איש קשר

