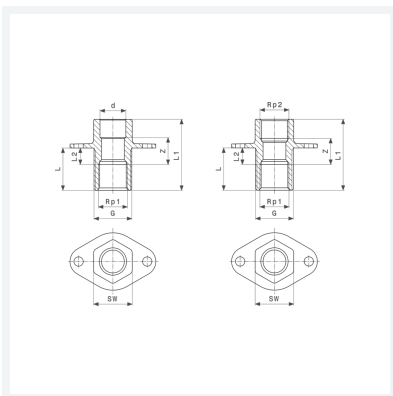




Wanddurchführung
- Lötanschluss, Rp-Gewinde

Ausstattung
Montageset, Mehrkant
Modell 3427

Artikel 333 942



Eigenschaften

| | | |
|----------------------------|------------------------|-------|
| Innengewinde zylindrisch 1 | Rp1 | 1/2 |
| Länge | L | 30 |
| Innengewinde zylindrisch 2 | Rp2 | 1/2 |
| Gewinde zylindrisch | G | 3/4 |
| Z-Maß | Z | 17 mm |
| Länge 1 | L1 | 50 mm |
| Länge 2 | L2 | 12 mm |
| Schlüsselweite | SW | 27 mm |
| Gewicht | 192 g | |
| Volumen | 248,64 cm ³ | |

Datenblatt



**Wanddurchführung
Modell 3427
Artikel 333 942**

Eigenschaften

Werkstoff

Rotguss