

135 1162 S Freistehende Wannen-Armatur

mit Keramikkartusche,

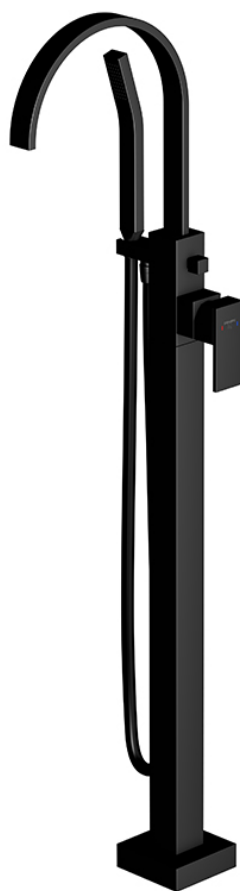
eigensicher gegen Rückfließen,

mit Umsteller und Handbrause,

Ausladung 254 mm

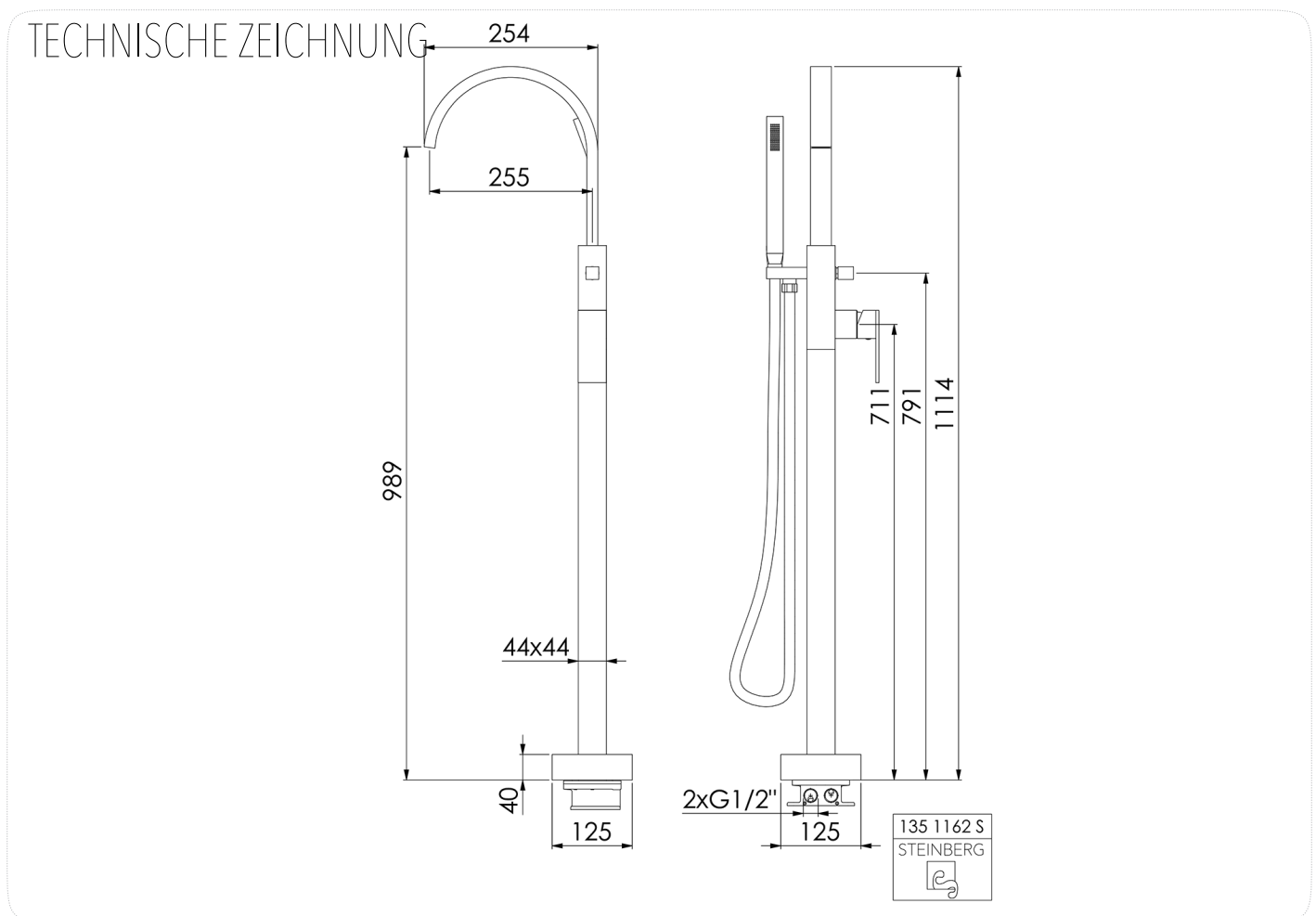
(Einbaukörper 020 1162 separat bestellen), matt black

PRODUKTBILD



135 1162 S Freistehende Wannen-Armatur

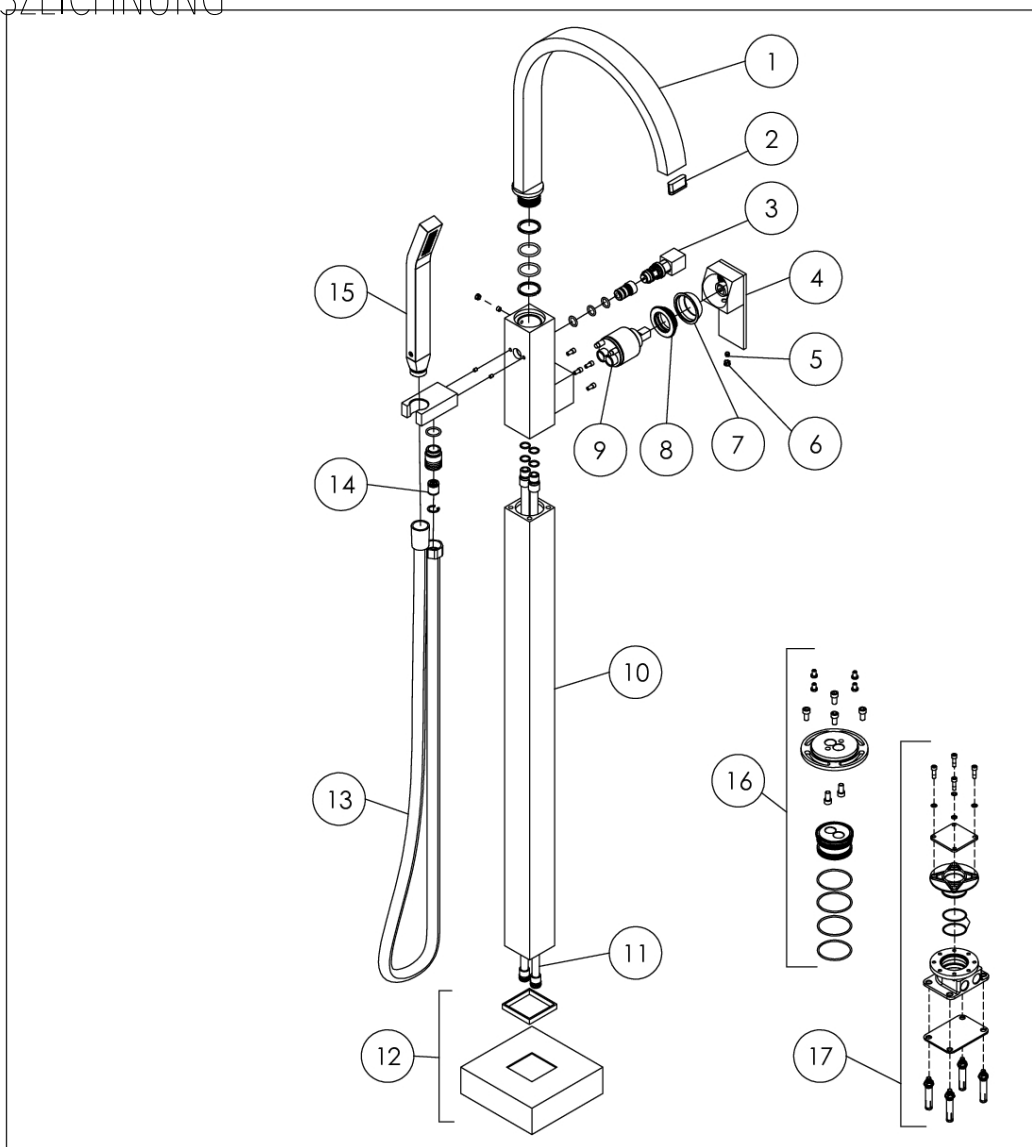
mit Keramikkartusche,
 eigensicher gegen Rückfließen,
 mit Umsteller und Handbrause,
 Ausladung 254 mm
 (Einbaukörper 020 1162 separat bestellen), matt black



135 1162 S Freistehende Wannen-Armatur

mit Keramikkartusche,
 eigensicher gegen Rückfließen,
 mit Umsteller und Handbrause,
 Ausladung 254 mm
 (Einbaukörper 020 1162 separat bestellen), matt black

EXPLOSIONSZEICHNUNG



PartNo	DE	EN	
1	135 9763	Auslauf komplett mit Strahlregler, Chrom	spout with aerator, chrome
2	099 9189	Rechteckstrahlregler 28x7 laminar	square aerator 28x7 laminar
3	099 9093	Umsteller, Chrom	diverter, chrome
4	099 9907	EHM-Armaturhebel mit Logo komplet, Chrom	single lever with logo komplett, chrome
5	099 1105	Madenschraube zum Griffhebel	grub screw of lever
6		Chromkappchen	chrome cap of grub screw
7	160 8033	Kugelkappe, Chrom	spherical cover cap, chrome
8	160 8012	Überwurfmutter Kartuschenbefestigung (40mm)	Hexagonnut to fix cartridge (40 mm)
9	099 9030	Keramik-Kartusche 40 mm mit Füßchen (Kerox)	ceramic cartridge 40 mm with feet (Kerox)
10	135 4008 1	Chromfuß 45 x 45 x 667 mm	chrome cover leg 45 x 45 x 667 mm
11		Cu-Anschlussrohr, Kupfer	inner cooper pipe
12	160 4001	Fuß-Rosette 125x125 mm mit Dichtung, Chrom	base rosette 125x125 mm with seal, chrome
13	099 9415	Metall-Brauseschlauch Ü 1/2" x Konus 1/2", 1500mm	shower hose Ü 1/2"x conus 1/2", 1500mm
14	099 9161	Rückflussverhinderer Ø15 mm	back flow preventer Ø15 mm
15	120 1655	Metall-Handbrause 1/2", Chrom	metal hand shower 1/2", chrome
16		Befestigungsset zum Einbaukörper 020 1162	fixing set for concealed body 020 1162
17	020 1162	Universal-Einbaukörper 1/2" (nicht im Lieferumfang)	Concealed body 1/2" (not in delivery)

135 1162

05.07.2019

STEINBERG

