

## TECESolid WC-Elektronik mit berührungsloser Auslösung, 6 V-Batterie

Artikelnummer: 9240464

Farbe: Edelstahl gebürstet (mit Anti-Fingerprint)

Ausstellungsmuster: Ja

LE 1: 1 St.

### Beschreibung:

Elektronische Betätigungsplatte mit berührungsloser hygienischer Auslösung für TECE-Spülkästen mit Betätigung von vorne und Betätigungshöhe von ca. 1 m (Mitte Betätigungsplatte). Sehr flache Edelstahl-Betätigungsplatte inklusive Befestigungsmaterial, wasserdichtem Batteriefach zum Einbau in den Spülkasten (mit vier Batterien Typ Mono/D/LR 20) und Auslösemotor für Ein- oder Zweimengenspülung. Kompatibel mit Einwurfschacht für Reinigungstabs.  
Abmessungen (B x H x T): 220 x 150 x 6 mm

#### Funktion der Elektronik:

Der Sensor erkennt, wenn sich eine Person dem WC nähert und lässt erst dann die Spültasten aufleuchten. Die Auslösung der Spülung erfolgt berührungslos oder auch durch eine Berührung des Tastenfeldes. Durch eine App-Programmierung kann die TECESolid WC-Elektronik an individuelle Ansprüche angepasst werden.

#### Programmierbare Funktionen (via Bluetooth-Schnittstelle und App):

- Ein- oder wassersparende Zweimengenspülung
- Erkennungsbereich des Sensors
- Intervall-Hygienspülung
- Aktivierungszeit
- Vorspülung
- automatische Spülauslösung (Sicherheitsspülung)
- Beleuchtungshelligkeit des Displays

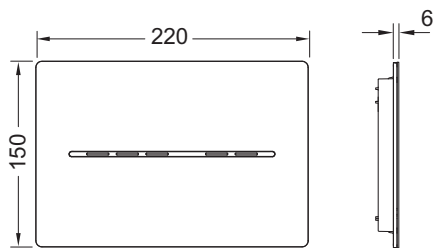
Auswerte-/Protokollfunktion via App, Schnittstelle zur Gebäudeleittechnik und zur Fernauslösung über kabelgebundenen Elektrotaster am Stützklappgriff.

#### Hinweis:

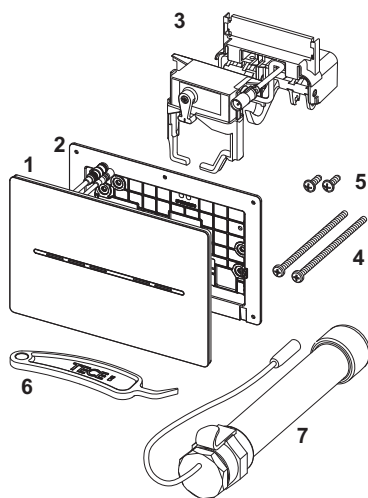
- Mindestwandaufbau 26 mm im Nassbau beachten!
- Nicht kompatibel mit WC-Modulen der Bauhöhen 980, 820 und 750 mm.
- Nicht kompatibel mit den TOTO Washlets RX und SX.

### Vertriebsdaten:

Produktname: TECESolid WC-Elektronik mit berührungsloser Auslösung, 6 V-Batterie, Edelstahl gebürstet (mit Anti-Fingerprint)  
Warengruppe: 904  
Produktgruppe: 2009040100



## Ersatzteile:



- |   |         |   |
|---|---------|---|
| 1 | 9820478 | Abdeckplatte Edelstahl gebürstet (mit Anti-Fingerprint) |
| 2 | 9820426 | Befestigungsrahmen                                      |
| 3 | 9820493 | Auslösemotor für TECE-Spülkästen                        |
| 4 | 9820497 | Befestigungsschrauben "easy fit" (ab 2021)              |
| 5 | 9820263 | Befestigungsschraube (2003-2020)                        |
| 6 | 9820390 | Demontage- und Programmierschlüssel                     |
| 7 | 9820202 | Batteriegehäuse, lang                                   |