



Easytop-Rückflussverhinderer mit SC-Contur

- Pressanschlüsse

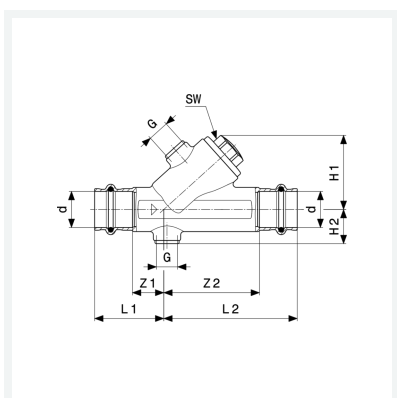
Ausstattung

Ventilgehäuse und -oberteil Rotguss oder Siliziumbronze nach DIN EN 1982 und Metall-Bewertungsgrundlage (UBA), Ventilsitz und Ventiltellereinheit Edelstahl, Prüfanschluss, Entleerungsstopfen G $\frac{1}{4}$, Dichtelemente EPDM

mit **DVGW-Prüfzeichen**

Modell 2239.4

Artikel 757 588



Eigenschaften

Betriebsdruck	BD	max. 1,6 MPa (PN 16)
Betriebstemperatur maximal	BT	90 °C
Durchmesser Nominal	DN	50
Rohraußendurchmesser	d	54
Z-Maß 1	Z1	30 mm
Z-Maß 2	Z2	105 mm
Länge 1	L1	70 mm
Länge 2	L2	145 mm
Höhe 1	H1	90 mm
Höhe 2	H2	38 mm



**Easytop-Rückflussverhinderer
mit SC-Contur
Modell 2239.4
Artikel 757 588**

Eigenschaften

Gewinde zylindrisch	G	¼
Schlüsselweite	SW	32 mm
Gewicht	1970 g	
Volumen	3463,2 cm ³	