



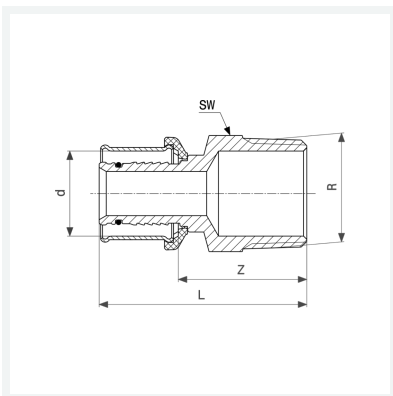
**Sanfix P-Übergangsstück  
mit SC-Contur**  
- Pressanschluss, R-Gewinde

**Ausstattung**

Mehrkant

**Modell 2111**

**Artikel 566 371**



## Eigenschaften

Rohraußendurchmesser	d	63
Außengewinde kegelig	R	2
Z-Maß	Z	49 mm
Länge	L	91 mm
Schlüsselweite	SW	68 mm
Gewicht	762 g	
Volumen	828,8 cm <sup>3</sup>	
Werkstoff	Rotguss	