

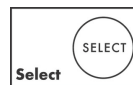
AXOR One
2-Loch Waschtischmischer Select 260 mit Push-Open Ablaufgarnitur
 Oberfläche: **Brushed Nickel** Artikelnummer: **48060820**



Merkmale

- besteht aus: 2-Loch Waschtischmischer, Ablaufgarnitur
- ComfortZone 260
- Ausladung: 165 mm
- Auslaufhöhe: 267 mm
- Griffvariante: Select
- Schwenkbereich 120°
- Strahlart: Normalstrahl
- maximale Durchflussmenge bei 3 bar: 5 l/min
- Select Kartusche mit Temperaturverstellung
- Temperaturbegrenzung einstellbar
- für Durchlauferhitzer geeignet
- Push-Open Ablaufgarnitur G 1¼
- Material Ablaufventil: Metall
- Anschlussart: G ¾ Anschlussschläuche
- Flexible Anordnung von Bedieneinheit und Auslauf möglich
- die Bedieneinheit benötigt ca. 20 cm Platz unter der Platte
- EU-Taxonomie: max. 6 l/min - wesentlicher Beitrag (SC) möglich
- DVGW_NW-6506DM0388
- PA-IX 38031/IO

Technologie



Zertifikate / Nachhaltigkeit



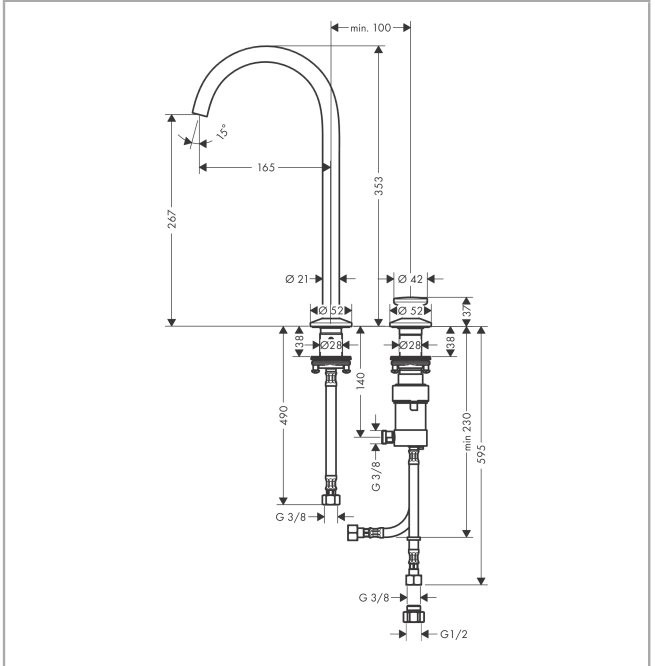
AXOR One
2-Loch Waschtischmischer Select 260 mit Push-Open Ablaufgarnitur
 Oberfläche: **Brushed Nickel** Artikelnummer: **48060820**



Produktabbildung



Maßzeichnung



Durchflussdiagramm

