

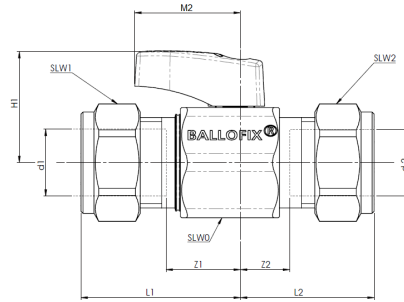
Broen Ballofix mini Kugelhahn mit Griff (blau) Klemmring i/i 15 (DN15R) Cr

Die B3856 Broen Ballofix Mini-Kugelhähne sind hochwertige, kompakte Kugelhähne in hoher Verarbeitungsqualität. Das Design und die verwendeten Materialien, garantieren einen reibungslosen Betrieb, auch nach mehreren Jahren der Nutzung. Die Griffe sind in verschiedenen Farben erhältlich, so dass eine Farbcodierung möglich ist. Durch das breite Sortiment ist für jede Anwendung eine optimale Ausführung verfügbar.

- Broen Ballofix Kugelhähne können mit einem Schraubendreher oder einem Ballofix Griff bedient werden
- wir empfehlen, Ballofix Kugelhähne zweimal im Jahr zu öffnen und zu schließen um eine optimale Funktion zu gewährleisten

Produktanwendung:

Trinkwasser, Heizung, Druckluft, Kühlung



Nummer 6005021

Type B3856

Produkteigenschaften

Werkstoff des Gehäuses	Messing	Rohraußendurchmesser Anschluss 1	15 Millimeter
Werkstoff des Gehäuses	Messing	Rohraußendurchmesser Anschluss 2	15 Millimeter
Werkstoffgüte	Messing CW625N (CuZn35Pb1,5AlAs)	Max. Mediumtemperatur (Dauerbetrieb)	120 Grad Celsius
Oberflächenschutz Gehäuse	verchromt	Min. Mediumtemperatur (Dauerbetrieb)	-20 Grad Celsius
Material Kugeldichtung	Ethylen-Propylen-Dien-Kautschuk (EPDM)	Mediumtemperatur (Dauerbetrieb)	-20 120 Grad Celsius
Material Kugel	Messing	Länge Anschluss 1	35 Millimeter
Material Spindel	Messing	Arbeitslänge Anschluss 1	16 Millimeter
Material primäre Spindeldichtung	Ethylen-Propylen-Dien-Kautschuk (EPDM)	Länge Anschluss 2	32 Millimeter
Nenndurchmesser Anschluss 1	DN 12	Arbeitslänge Anschluss 2	11 Millimeter
Anschluss 1	Klemmring	Höhe Handgriff	25 Millimeter
Mit Kupplungsanschluss 1	✘	Ventilwinkel	0 Grad
Nenndurchmesser Anschluss 2	DN 12	Schlüsselweite	25 Millimeter
Anschluss 2	Klemmring		
Mit Kupplungsanschluss 2	✘		
Dichtung	Ethylen-Propylen-Dien-Kautschuk (EPDM)		
KIWA-Prüfsiegel	✓		
Druckstufe Artikel	PN 10		
Genehmigt von der NCP	✘		
Druckstufe Flansch	PN 10		
VdS-geprüft	✘		
Mit Entleerungsventil	✘		
Mit Ablassmöglichkeit (Anschluss)	✘		
Mit Rückschlagklappe	✘		
Mit Filter	✘		
DVGW-Siegel	✘		

Mit Thermometer	✘
Ausführung	gerade
Mit Dämmschale	✘
FM-Prüfung	✘
UL-Prüfung	✘
ULC-Qualitätskennzeichen	✘
Oberflächenschutz	verchromt
LPCB-Prüfung	✘
Medizinisch sauber	✘
Fettfrei	✘
Bedienung	Handgriff
Gehäusekonstruktion	1-teilig
Volldurchgang	✘
Entspricht der EU- Trinkwasserrichtlinie (DWD)	✘
VdS-geprüft	✘
DVGW-Siegel für Gas	✘
DVGW-Siegel für Wasser	✘
KIWA-Prüfsiegel	✓