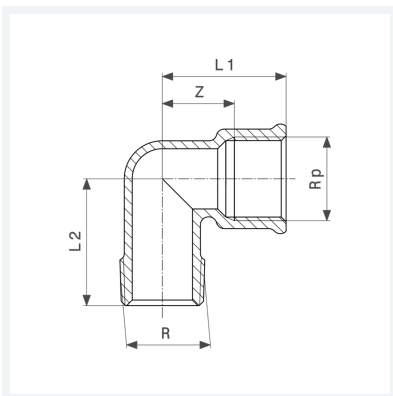




Winkel 90°
 - R-Gewinde, Rp-Gewinde
Modell 1613

Artikel 106 645



Eigenschaften

Verchromt	VCR	✓
Außengewinde kegelig	R	3/8
Innengewinde zylindrisch	Rp	3/8
Z-Maß	Z	17 mm
Länge 1	L1	29 mm
Länge 2	L2	32 mm
Gewicht	49,7 g	
Volumen	62,16 cm ³	
Werkstoff	Messing	