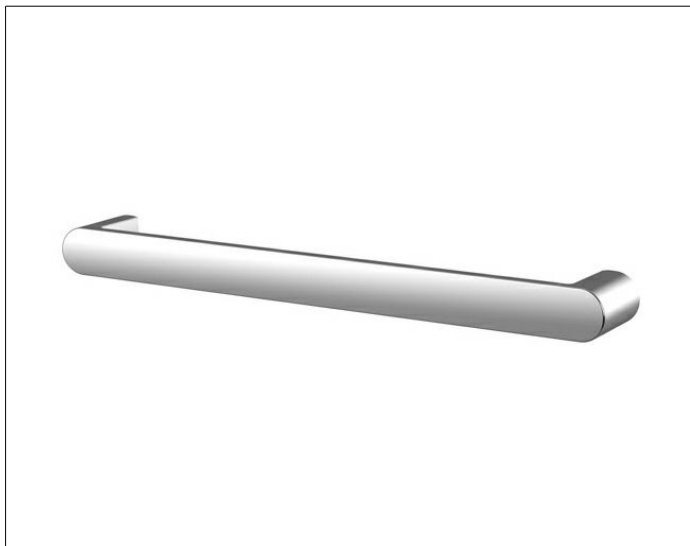


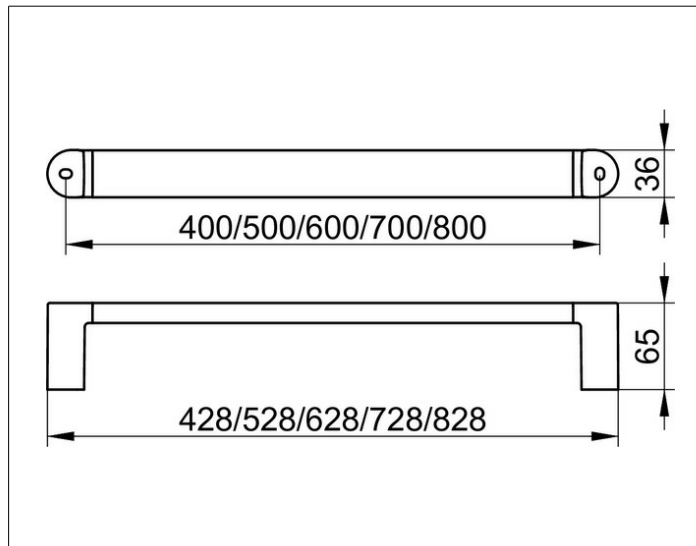
**Elegance**

31601010700 Haltegriff

**PRODUKT**



**ZEICHNUNG**



**PRODUKTBESCHREIBUNG**

zur waagerechten oder senkrechten Montage

**OBERFLÄCHE**

verchromt

**ABMESSUNG**

728 mm

**AUSSCHREIBUNGSTEXT**

KEUCO ELEGANCE Haltegriff 31601010700  
 hochglanzverchromter Haltegriff,  
 zur waagerechten oder senkrechten Montage,  
 elegantes, langovales Profil,  
 leicht überwölbte Flächen im zeitlosen Design,  
 solide Zinkdruckgussbefestigung, bis 110 kg belastbar,  
 leicht zu reinigen,  
 Achsmaß 700 mm, bei einer Gesamtbreite von 728 mm,  
 Ausladung 65 mm,  
 Der Haltegriff wird verdeckt befestigt,  
 Lieferung inkl. korrosionsfreiem Befestigungsmaterial,

Hinweis:  
 Das Einhängen eines Klappsitzes ist nicht möglich!