

AXOR Citterio E

Einhebel-Waschtischmischer 130 mit Hebelgriff und Zugstangen-Ablaufgarnitur

Oberfläche: **Polished Black Chrome** Artikelnummer: **36110330**



Merkmale

- besteht aus: Einhebel-Waschtischmischer, Ablaufgarnitur
- ComfortZone 130
- Ausladung: 143 mm
- Auslaufhöhe: 126 mm
- Griffvariante: Hebelgriff
- Strahlart: Laminarstrahl
- maximale Durchflussmenge bei 3 bar: 5 l/min
- Keramikmischsystem
- Temperaturbegrenzung einstellbar
- für Durchlauferhitzer geeignet
- Zugstangen-Ablaufgarnitur G 1¼
- Anschlussart: G ¾ Anschlussschläuche
- Anschlussgröße: DN15
- EU-Taxonomie: max. 6 l/min - wesentlicher Beitrag (SC) möglich
- P-IX 28578/IO

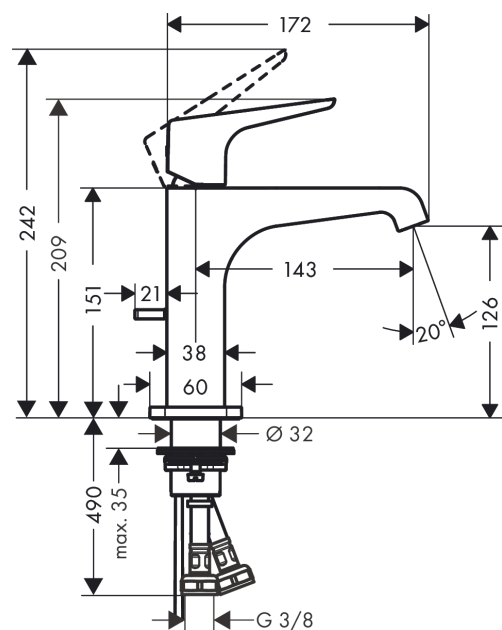
Technologie



Produktabbildung



Maßzeichnung



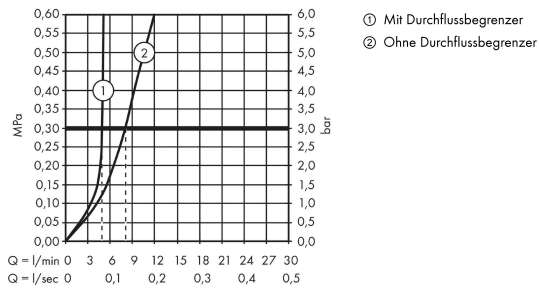
AXOR Citterio E

Einhebel-Waschtismischer 130 mit Hebelgriff und Zugstangen-Ablaufgarnitur

Oberfläche: Polished Black Chrome Artikelnummer: 36110330



Durchflussdiagramm

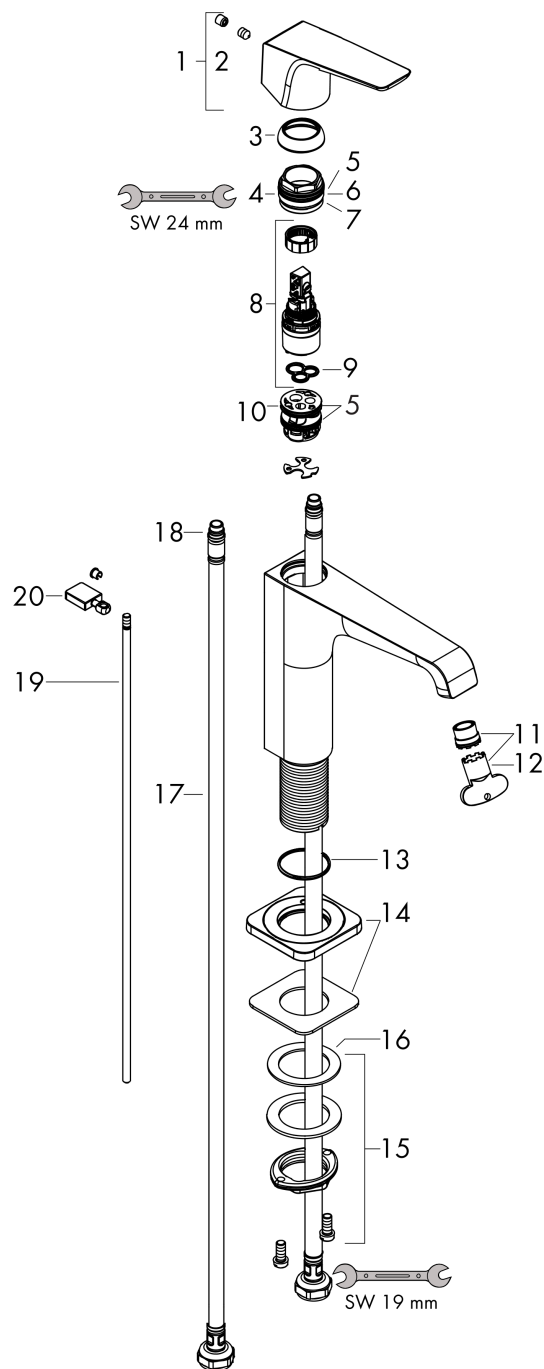


AXOR Citterio E
Einhebel-Waschtischmischer 130 mit Hebelgriff und Zugstangen-Ablaufgarnitur
 Oberfläche: **Polished Black Chrome** Artikelnummer: **36110330**



Explosionszeichnung

Baujahr: >11/16



AXOR Citterio E
Einhebel-Waschtischmischer 130 mit Hebelgriff und Zugstangen-Ablaufgarnitur
 Oberfläche: **Polished Black Chrome** Artikelnummer: **36110330**



Ersatzteilliste

Baujahr: >11/16

Pos.		Artikelnummer	PG	VE
1	Griff	92593330	61	1
2	Griffstopfen	96762000	1	1
3	Kappe	98863330	60	1
4	Mutter	98864000	9	1
5	O-Ring 23x2	98398000	1	1
6	O-Ring 27x1,5	92527000	4	1
7	O-Ring 25x1,5	98146000	1	1
8	Kartusche kpl.	97685000	11	1
9	Dichtung	98865000	8	1
10	Adapter für Kartusche	98866000	8	1
11	Strahlregler laminar M16,5x1 (5 l/min)	95382000	9	1
12	Montageschlüssel	98987000	3	1
13	O-Ring 30x1,5	98433000	1	1
14	Rosette	92190330	61	1
15	Schaftbefestigung kpl. (Ø 32)	13961000	7	1
16	Gleitring	97548000	1	1
17	Anschlussschlauch 600 mm M8x0,75 G3/8	96556000	7	1
18	O-Ring 7x1,5	98422000	1	1
19	Zugstange	95128330	60	1
20	Zugknopf	92197330	57	1
21	Dichtungsset	95581000	2	1
a	Schaftverlängerung 35 mm	13898000	12	1