

Rainfinity

Kopfbrause 360 3jet mit Wandanschluss

Oberfläche: **Brushed Black Chrome** Artikelnummer: **26234340**



Beschreibung

Merkmale

- besteht aus: Kopfbrause, Wandanschluss
- Brausekopfgröße: 360 mm
- Strahlart: PowderRain, Intense PowderRain, RainStream
- Ausladung 381 mm
- Mitte Strahlscheibe: 205 mm
- Rahmen: Metall
- Material Strahlscheibe: Aluminium
- Oberfläche Strahlscheibe: graphit
- Brausekopf vertikal neigbar von 10-30°
- maximale Durchflussmenge bei 3 bar: 28,1 l/min
- Durchflussmenge PowderRain (bei 3 bar): 20 l/min
- Durchflussmenge Intense PowderRain (bei 3 bar): 18 l/min
- Durchflussmenge RainStream Strahl (bei 3 bar): 16 l/min
- Funktion ab: 12,2 l/min
- Mindestfließdruck: 1,7 bar
- Ansteuerung der 3 Strahlzonen muss über 3 Ventile oder ein Umstellventil mit 3 Abgängen erfolgen
- Kopfbrause zur Reinigung abnehmbar
- Montage: Wand Unterputz Installation auf iBox universal
- nicht für Durchlauferhitzer geeignet
- DVGW_NW-6517DL0546

Technologie



Designpreise



reddot award 2019
best of the best



GOLD
AWARD
2019



GERMAN
DESIGN
AWARD
WINNER
2020



INNOVATIVE
ARCHITECTURE
best of best



DESIGN
AWARD
2020



GERMAN
DESIGN
AWARD
WINNER
2021

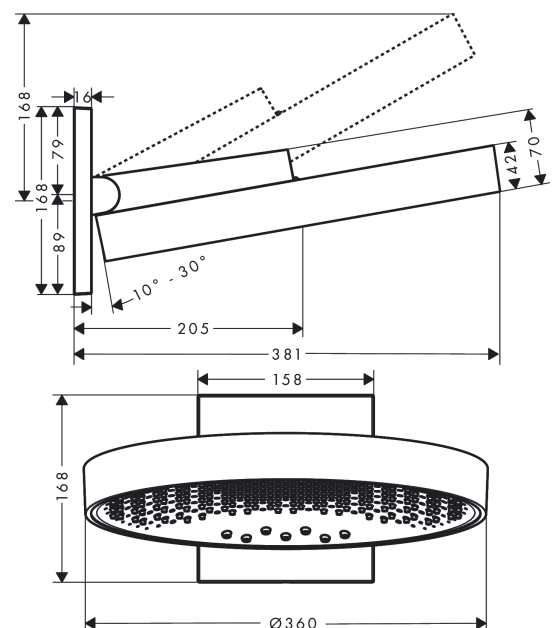
Zertifikate / Nachhaltigkeit



Produktabbildung



Maßzeichnung



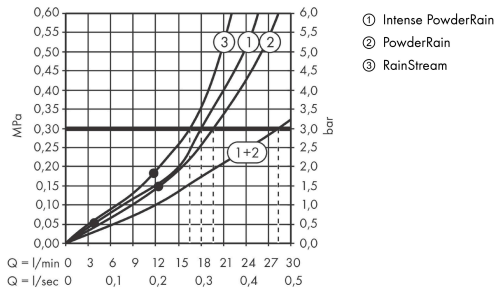
Rainfinity

Kopfbrause 360 3jet mit Wandanschluss

Oberfläche: **Brushed Black Chrome** Artikelnummer: **26234340**



Durchflussdiagramm



Die Verbrauchswerte wurden praxisnah mit den dazugehörigen Armaturen (Thermostat/Mischer/Unterputzventil) gemessen.

Rainfinity

Kopfbrause 360 3jet mit Wandanschluss

Oberfläche: **Brushed Black Chrome** Artikelnummer: **26234340**



Einbaubeispiel

Rainfinity 360 3jet
26234XXX

Rainfinity 250 3jet
26232XXX

