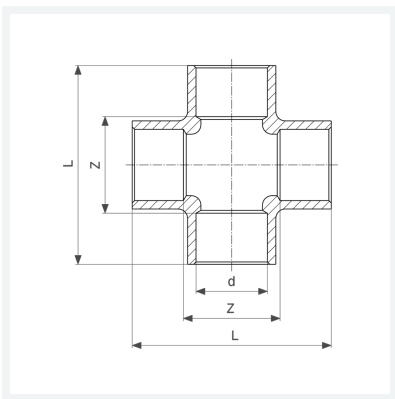




Kreuzstück
- Lötanschluss
Modell 94180

Artikel 135 508



Eigenschaften

Rohraußendurchmesser	d	28
Z-Maß	Z	34 mm
Länge	L	71 mm
Gewicht	198 g	
Volumen	248,64 cm ³	
Werkstoff	Rotguss	