

260 2243 3 Fertigmontageset für Brause-Einhebelmischer

mit Abdeckplatte ø 185 mm, (Einbaukörper 010 2110 3 separat bestellen), chrom

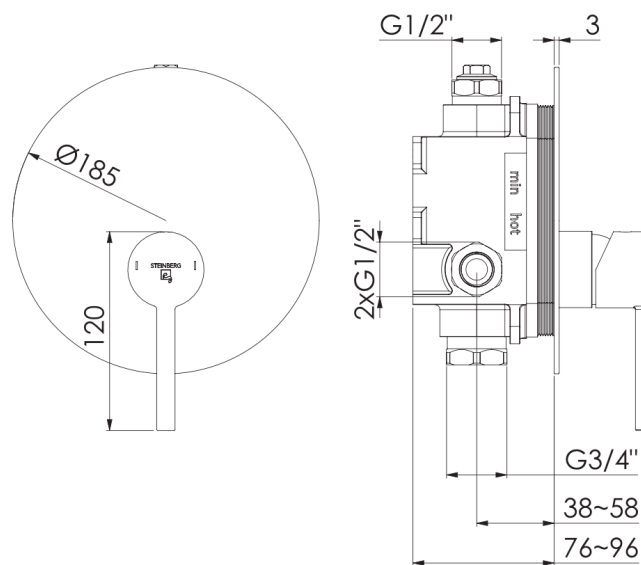
PRODUKTBILD



260 2243 3 Fertigmontageset für Brause-Einhebelmischer

mit Abdeckplatt e Ø 185 mm, (Einbaukörper 010 2110 3 separat bestellen), chrom

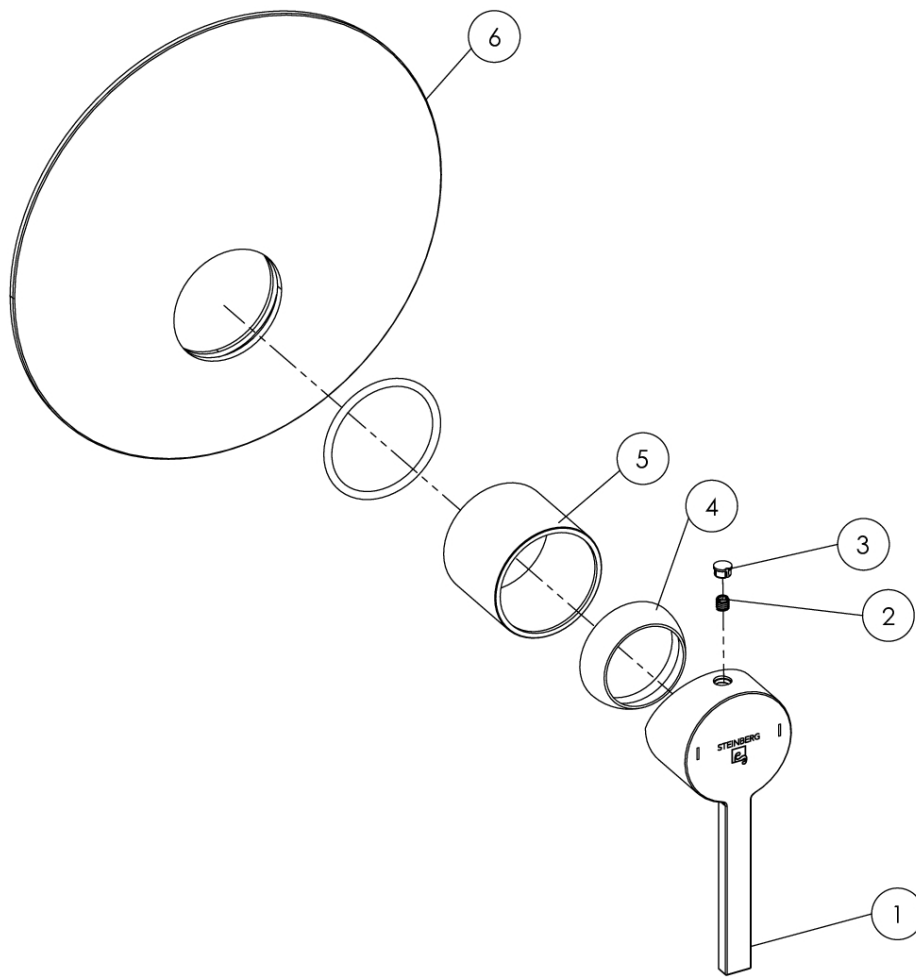
TECHNISCHE ZEICHNUNG



260 2243 3 Fertigmontageset für Brause-Einhebelmischer

mit Abdeckplatte e Ø 185 mm, (Einbaukörper 010 2110 3 separat bestellen), chrom

EXPLOSIONSZEICHNUNG



PartNo	DE	EN	
1	260 9946	Armaturenhebel mit Markierungen, Chrom	single lever with marks, chrome
2	099 1105	Madenschraube M5 zum Hebel	grub screw M5 for handle
3	099 4104	Abdeckkappe zu Armaturenhebel, Chrom	cover cap of single lever, chrome
4	099 8013	Kugelkappe, Chrom	spherical cover cap of cartridge, chrome
5	099 8005	Hülse, Chrom	sleeve, chrome
6	260 9864	Schub-Rosette Ø185 mm mit Dichtung, Chrom	push-rosette Ø185 mm with o-ring, chrome
			260 2243 3
			24.11.2020
			STEINBERG
			