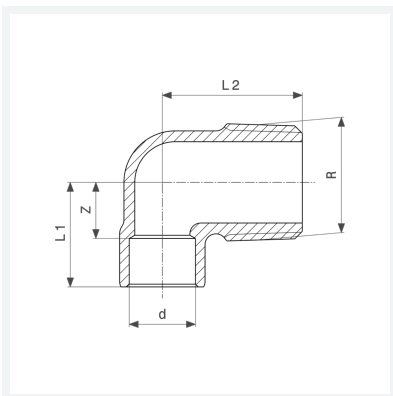




Übergangswinkel 90°
- Lötanschluss, R-Gewinde
Modell 94092G

Artikel 108 687



Eigenschaften

Rohraußendurchmesser	d	12
Außengewinde kegelig	R	½
Z-Maß	Z	10 mm
Länge 1	L1	19 mm
Länge 2	L2	26 mm
Gewicht	36,967 g	
Volumen	60,025 cm ³	
Werkstoff	Rotguss	