

Wilo-RainSystem AF 400



de Einbau- und Betriebsanleitung



RainSystem AF 400
<https://qr.wilo.com/534>

Fig. 1a

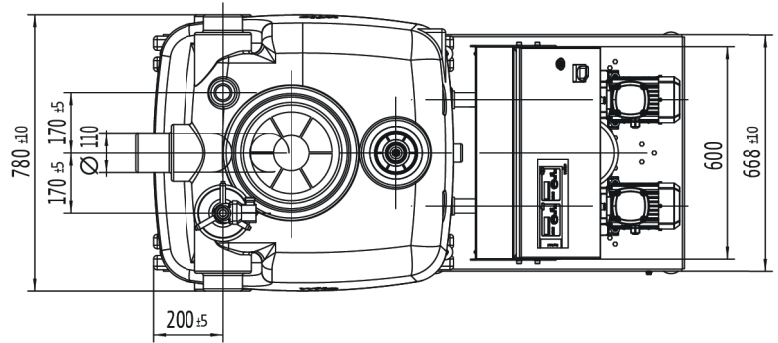
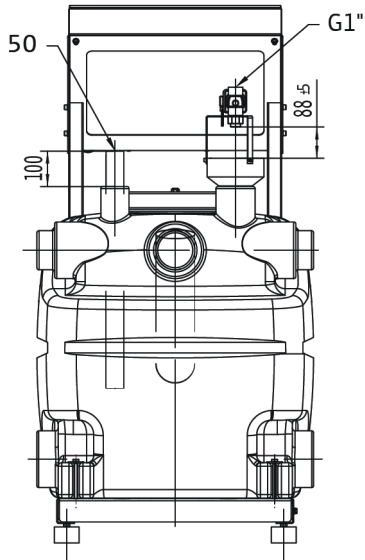
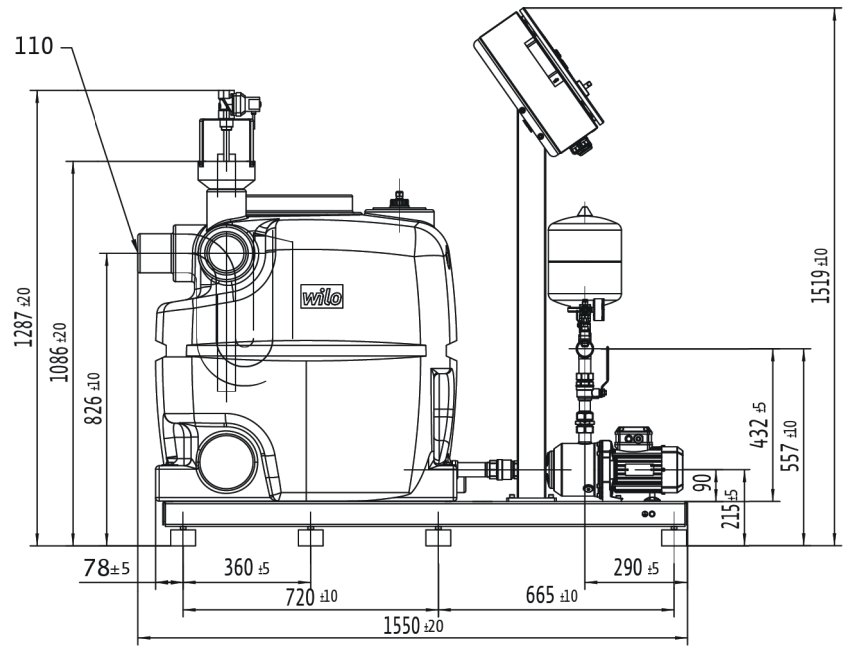
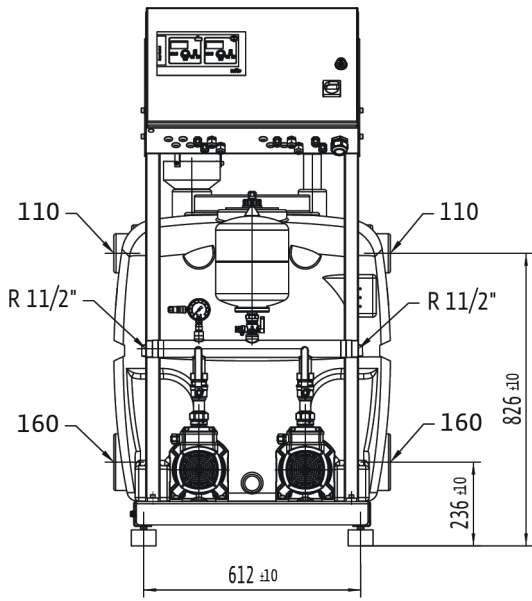


Fig. 1b

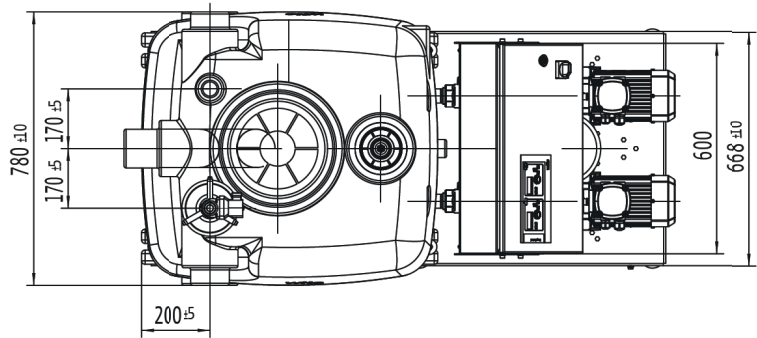
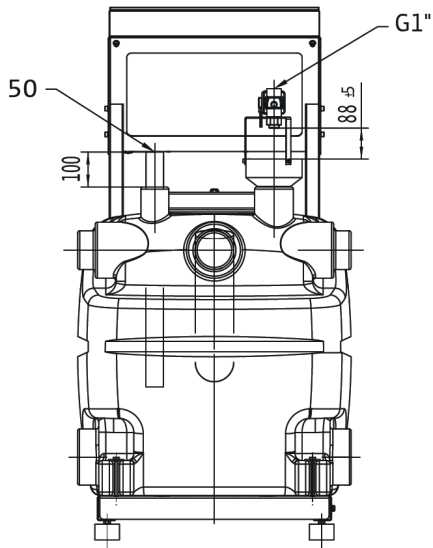
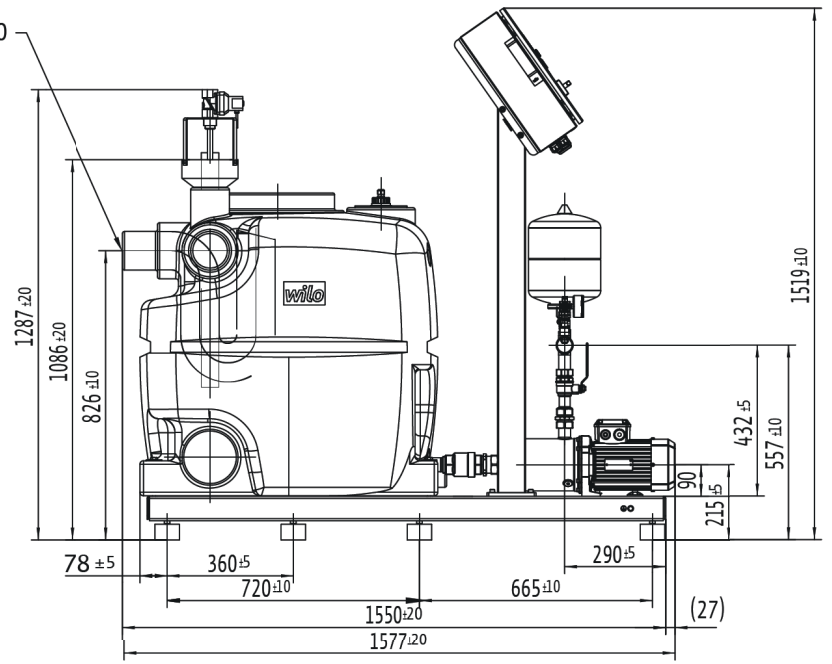
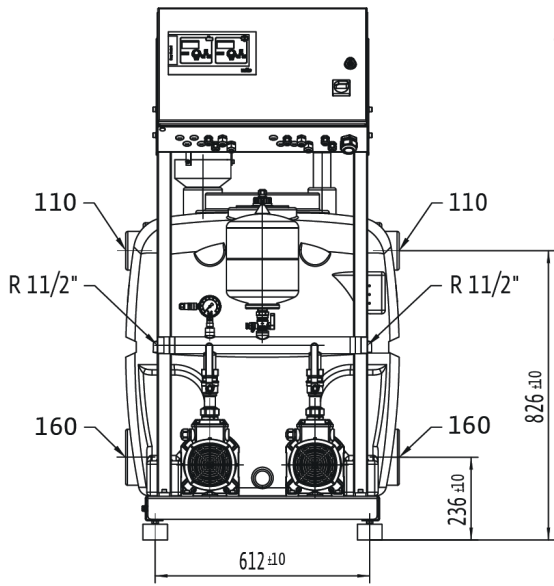


Fig. 2a

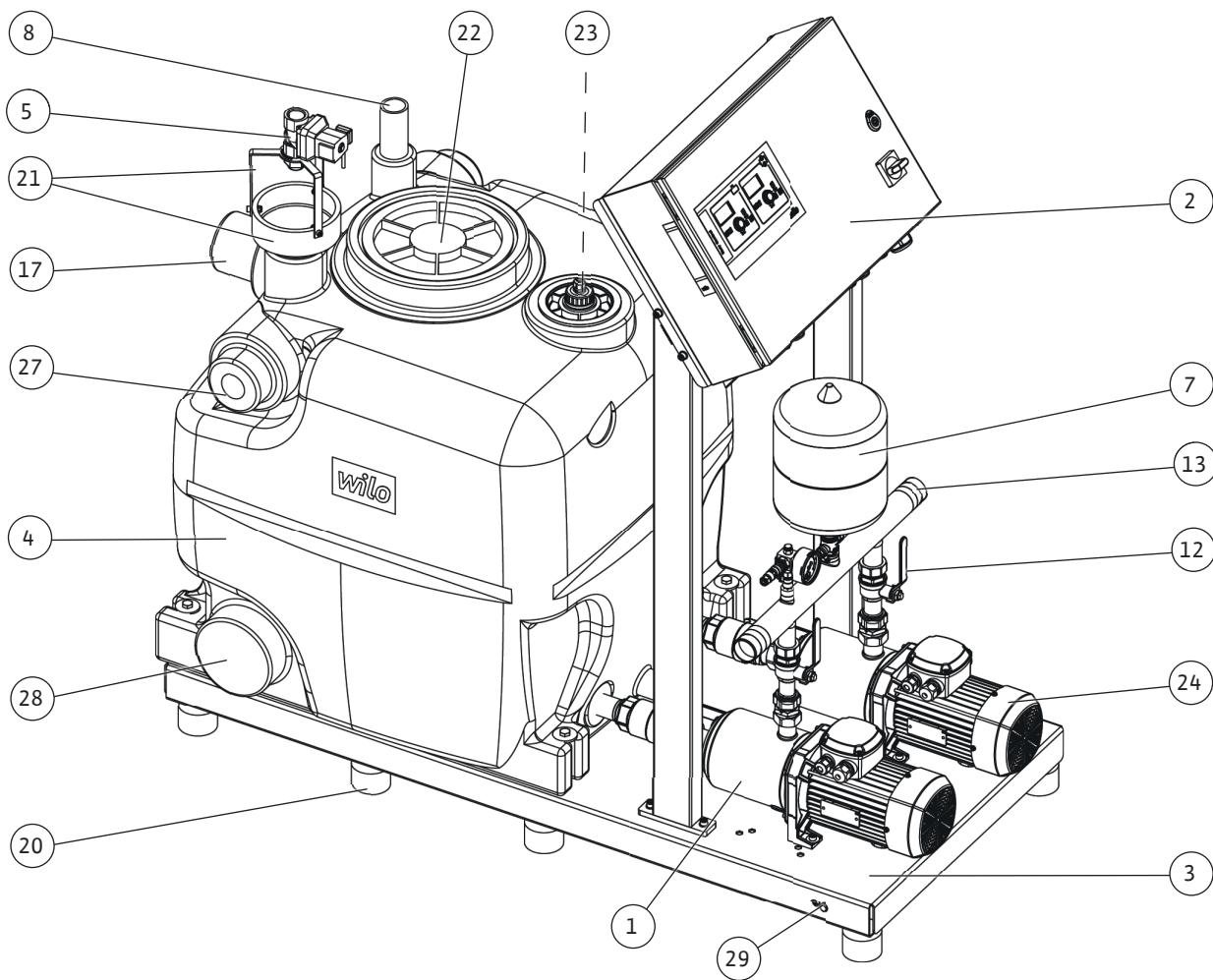


Fig. 2b

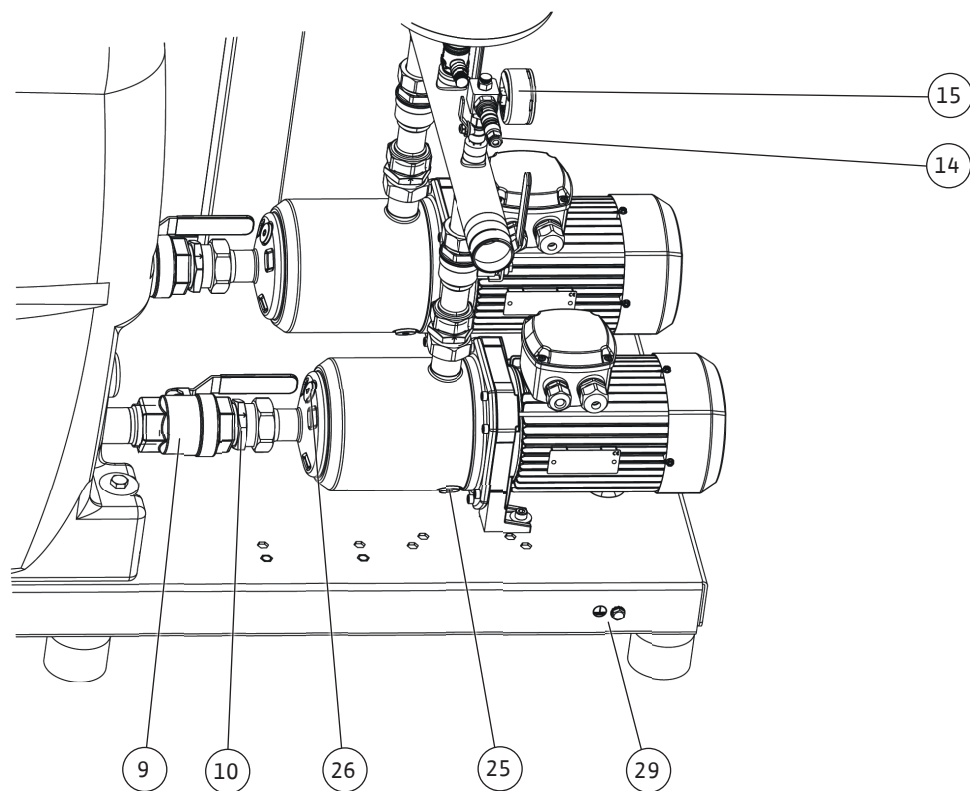


Fig. 3b

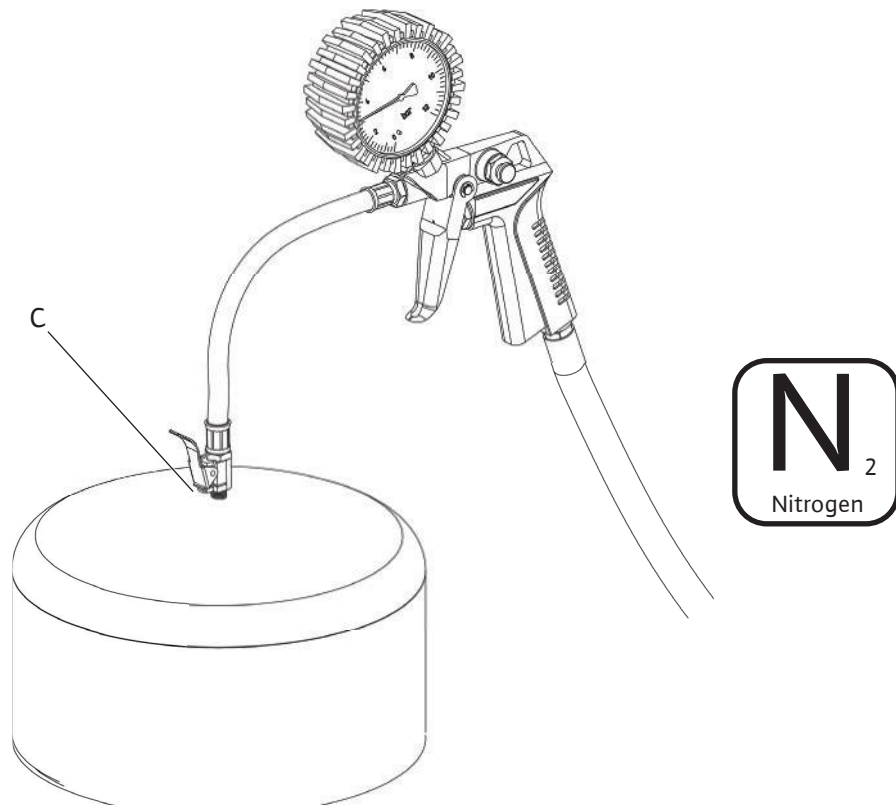
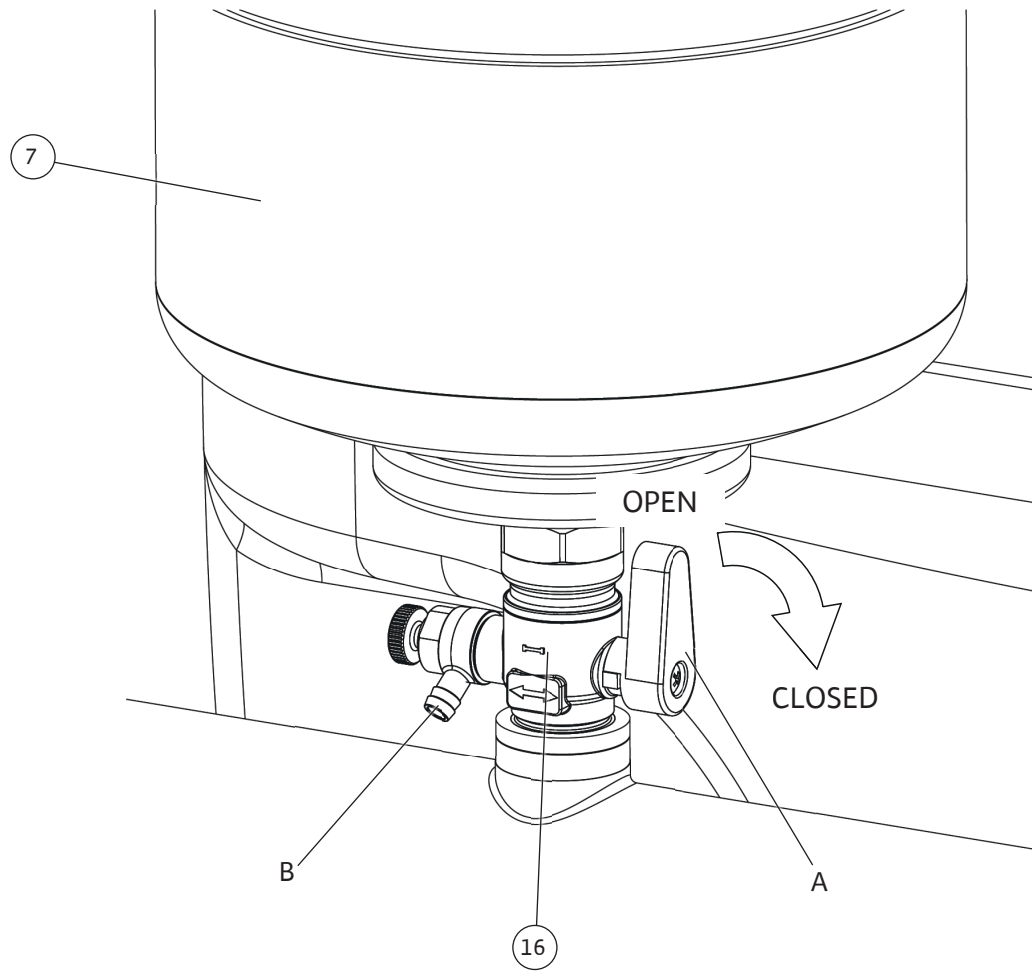


Fig. 4

Hinweis / advice / attention / atención

Stickstoffdruck entsprechend der Tabelle / Nitrogen pressure according to the table
 Pression d'azote conformément au tableau / Presión del nitrógeno según la tabla

PE [bar] Einschaltdruck / starting pressure / Pression de démarrage / Comenzar la presión

PN₂ [bar] Stickstoffdruck / Nitrogen pressure / Pression d'azote / Presión del nitrógeno

PE	2	2,5	3	3,5	4	4,5	5	5,5	6	6,5	7	7,5
PN ₂	1,8	2,3	2,8	3,2	3,7	4,2	4,7	5,2	5,7	6,1	6,6	7,1

PE	8	8,5	9	9,5	10	10,5	11	11,5	12	12,5	13	13,5
PN ₂	7,5	8	8,5	9	9,5	10	10,5	11	11,5	12	12,5	13

1bar = 100000Pa = 0,1MPa = 0,1N/mm² = 10200kp/m² = 1,02kp/cm²(at) = 0,987atm = 750Torr = 10,2mWs

Stickstoffmessung ohne Wasser / Nitrogen measurement without water /

Mesure d'azote sans l'eau / Medida del nitrógeno sin el agua

Achtung: Nur Stickstoff einfüllen / Note: Only fill in nitrogen /

Respect : Seulement l'azote remplir / Nota: Completar solamente el nitrógeno

Fig. 5

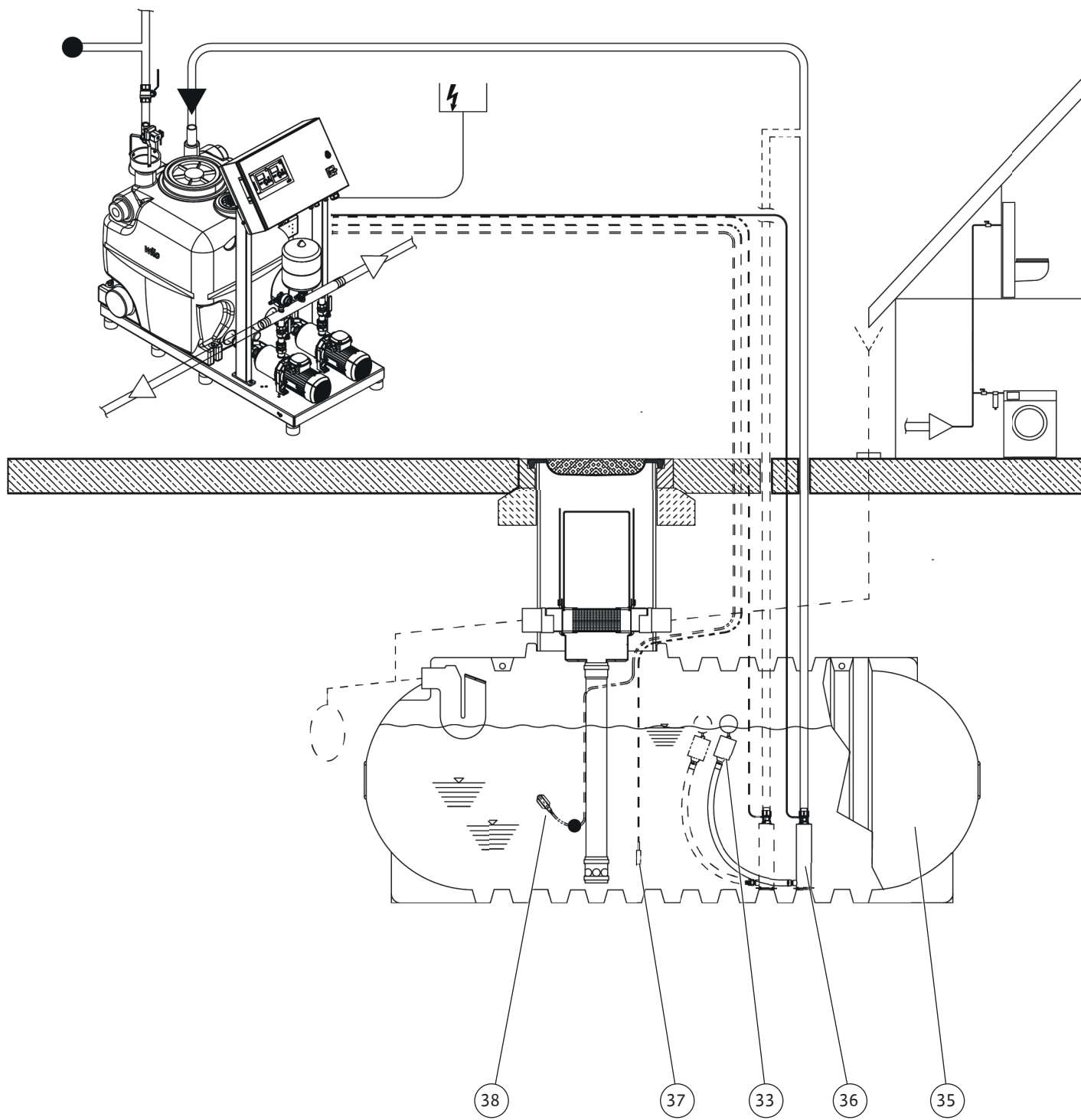


Fig. 6a

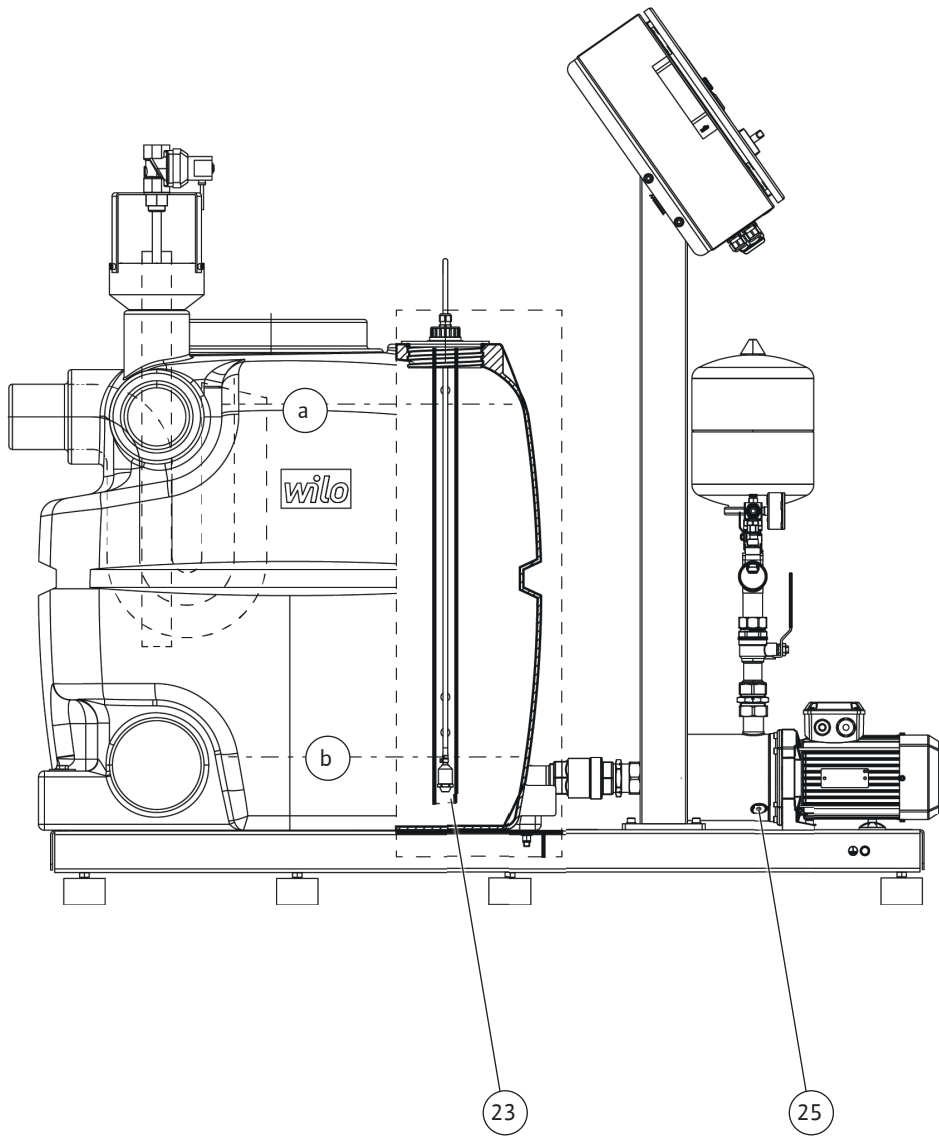
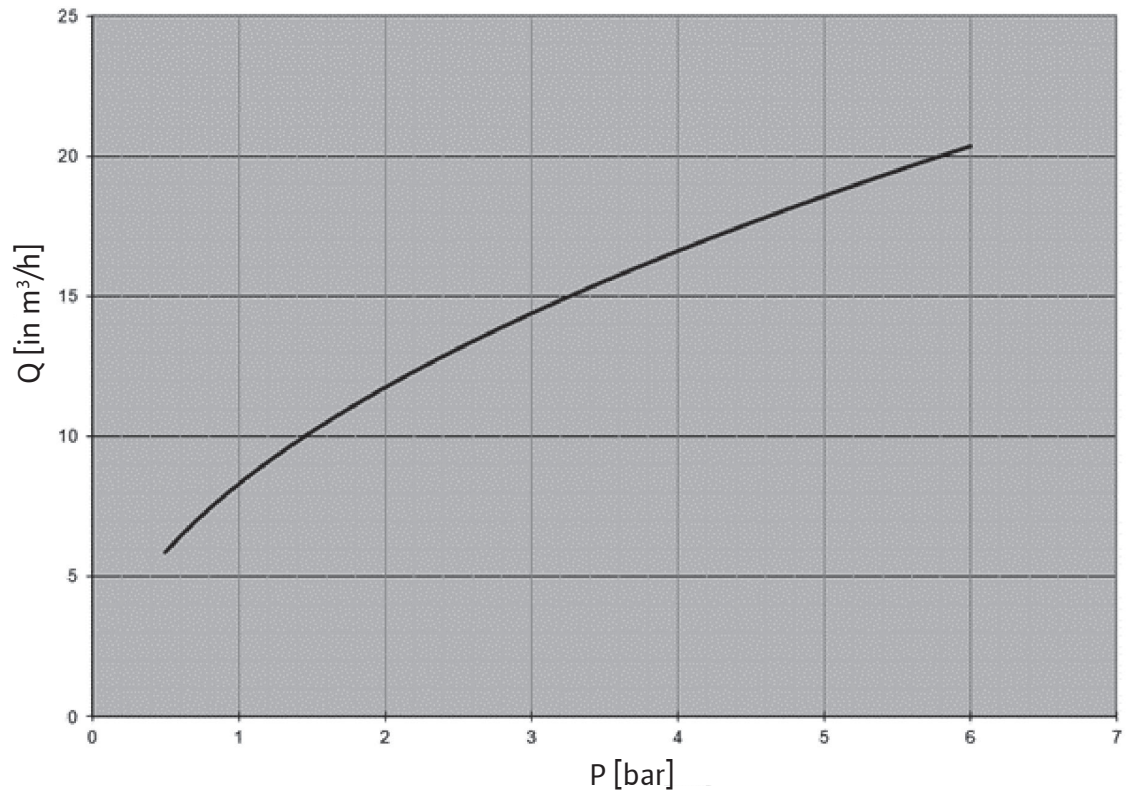


Fig. 6b





Inhaltsverzeichnis

1 Allgemeines	14
1.1 Über diese Anleitung	14
1.2 Urheberrecht	14
1.3 Vorbehalt der Änderung	14
1.4 Gewährleistungs- und Haftungsausschluss	14
2 Sicherheit	14
2.1 Kennzeichnung von Sicherheitshinweisen	14
2.2 Personalqualifikation	15
2.3 Elektrische Arbeiten	16
2.4 Überwachungseinrichtungen	16
2.5 Transport	16
2.6 Montage-/Demontearbeiten	17
2.7 Während des Betriebs	17
2.8 Wartungsarbeiten	17
2.9 Pflichten des Betreibers	18
3 Einsatz/Verwendung	18
3.1 Bestimmungsgemäße Verwendung	18
3.2 Nichtbestimmungsgemäße Verwendung	19
4 Produktbeschreibung	19
4.1 Typenschlüssel	19
4.2 Technische Daten	20
4.3 Lieferumfang	20
4.4 Zubehör	20
4.5 Beschreibung der Anlage	21
4.6 Funktion	22
5 Transport und Lagerung	23
5.1 Anlieferung	24
5.2 Transport	25
5.3 Lagerung	25
6 Installation und elektrischer Anschluss	25
6.1 Aufstellort	25
6.2 Montage	26
6.3 Elektrischer Anschluss	28
7 Inbetriebnahme	29
7.1 Vorbereitungen und Kontrollmaßnahmen	30
7.2 Inbetriebnahme der Anlage	31
8 Außerbetriebnahme/Ausbau	31
9 Wartung	31
9.1 Prüfungen der Regenwasser-Nutzungsanlage	32
9.2 Prüfung des Vorpressdrucks	32
10 Störungen, Ursachen und Beseitigung	32
11 Ersatzteile	34
12 Entsorgung	34
12.1 Information zur Sammlung von gebrauchten Elektro- und Elektronikprodukten	34
12.2 Batterie/Akku	35
13 Anhang	36
13.1 Bildlegenden	36

1 Allgemeines

1.1 Über diese Anleitung

Diese Anleitung ist ein Bestandteil des Produkts. Das Einhalten der Anleitung ist die Voraussetzung für die richtige Handhabung und Verwendung:

- Anleitung vor allen Tätigkeiten sorgfältig lesen.
- Anleitung jederzeit zugänglich aufbewahren.
- Alle Angaben zum Produkt beachten.
- Kennzeichnungen am Produkt beachten.

Die Sprache der Originalbetriebsanleitung ist Deutsch. Alle weiteren Sprachen dieser Anleitung sind eine Übersetzung der Originalbetriebsanleitung.

1.2 Urheberrecht

WILO SE © 2024

Weitergabe sowie Vervielfältigung dieses Dokuments, Verwertung und Mitteilung seines Inhalts sind verboten, soweit nicht ausdrücklich gestattet. Zuwiderhandlungen verpflichten zu Schadenersatz. Alle Rechte vorbehalten.

1.3 Vorbehalt der Änderung

Wilo behält sich vor, die genannten Daten ohne Ankündigung zu ändern und übernimmt keine Gewähr für technische Ungenauigkeiten und/oder Auslassungen. Die verwendeten Abbildungen können vom Original abweichen und dienen der exemplarischen Darstellung des Produkts.

1.4 Gewährleistungs- und Haftungsausschluss

Wilo übernimmt insbesondere keine Gewährleistung oder Haftung in den folgenden Fällen:

- Unzureichende Auslegung wegen mangelhafter oder falscher Angaben des Betreibers oder Auftraggebers
- Nichteinhaltung dieser Anleitung
- Nichtbestimmungsgemäße Verwendung
- Unsachgemäße Lagerung oder Transport
- Fehlerhafte Montage oder Demontage
- Mangelhafte Wartung
- Unerlaubte Reparatur
- Mangelhafter Baugrund
- Chemische, elektrische oder elektrochemische Einflüsse
- Verschleiß

2 Sicherheit

Dieses Kapitel enthält grundlegende Hinweise für die einzelnen Lebensphasen. Eine Missachtung dieser Hinweise zieht folgende Gefährdungen nach sich:

- Gefährdung von Personen durch elektrische, mechanische und bakteriologische Einwirkungen sowie elektromagnetische Felder
- Gefährdung der Umwelt durch Auslaufen gefährlicher Stoffe
- Sachschäden
- Versagen wichtiger Funktionen des Produkts

Die Missachtung der Hinweise führt zum Verlust von Schadenersatzansprüchen.

Zusätzlich die Anweisungen und Sicherheitshinweise in den weiteren Kapiteln beachten!

2.1 Kennzeichnung von Sicherheitshinweisen

In dieser Einbau- und Betriebsanleitung werden Sicherheitshinweise für Sach- und Personenschäden verwendet. Diese Sicherheitshinweise werden unterschiedlich dargestellt:

- Sicherheitshinweise für Personenschäden beginnen mit einem Signalwort, haben ein entsprechendes **Symbol vorangestellt** und sind grau hinterlegt.



GEFAHR

Art und Quelle der Gefahr!

Auswirkungen der Gefahr und Anweisungen zur Vermeidung.

- Sicherheitshinweise für Sachschäden beginnen mit einem Signalwort und werden **ohne** Symbol dargestellt.

VORSICHT

Art und Quelle der Gefahr!

Auswirkungen oder Informationen.

Signalwörter

- **GEFAHR!**
Missachtung führt zum Tod oder zu schwersten Verletzungen!
- **WARNUNG!**
Missachtung kann zu (schwersten) Verletzungen führen!
- **VORSICHT!**
Missachtung kann zu Sachschäden führen, ein Totalschaden ist möglich.
- **HINWEIS!**
Nützlicher Hinweis zur Handhabung des Produkts

Textauszeichnungen

- ✓ Voraussetzung
- 1. Arbeitsschritt/Aufzählung
 - ⇒ Hinweis/Anweisung
 - ▶ Ergebnis

Symbole

In dieser Anleitung werden die folgenden Symbole verwendet:



Allgemeines Gefahrensymbol



Gefahr vor elektrischer Spannung



Allgemeines Warnsymbol



Nützlicher Hinweis

2.2 Personalqualifikation

- Das Personal ist in den lokal gültigen Vorschriften zur Unfallverhütung unterrichtet.
- Das Personal hat die Einbau- und Betriebsanleitung gelesen und verstanden.
- Elektrische Arbeiten: ausgebildete Elektrofachkraft

Person mit geeigneter fachlicher Ausbildung (nach EN 50110-1), Kenntnissen und Erfahrung, um die Gefahren von Elektrizität zu erkennen und zu vermeiden.

- Hebearbeiten: ausgebildete Fachkraft für die Bedienung von Hebevorrichtungen
Hebemittel, Anschlagmittel, Anschlagpunkte
- Montage/Demontage muss von einer Fachkraft durchgeführt werden, die im Umgang mit den notwendigen Werkzeugen und erforderlichen Befestigungsmaterialien ausgebildet ist.
- Bedienung/Steuerung: Bedienpersonal, eingewiesen in die Funktionsweise der kompletten Anlage

2.3 Elektrische Arbeiten

- Beim Stromanschluss die lokalen Vorschriften einhalten.
- Vorgaben des örtlichen Energieversorgungsunternehmens einhalten.
- Elektrische Arbeiten durch eine Elektrofachkraft ausführen lassen.
- Produkt erden.
- Elektrischen Anschluss gemäß Anleitung des Schalt- und Regelgeräts ausführen.
- Personal über die Ausführung des elektrischen Anschlusses unterrichten.
- Personal über die Abschaltmöglichkeiten des Produkts unterrichten.
- Produkt vom Stromnetz trennen und gegen unbefugtes Wiedereinschalten sichern.
- Defekte Anschlusskabel austauschen. Rücksprache mit dem Kundendienst halten.

2.4 Überwachungseinrichtungen

Die folgenden Überwachungseinrichtungen müssen bauseits gestellt werden:

Leitungsschutzschalter

- Leistung und Schaltcharakteristik der Leitungsschutzschalter nach dem Nennstrom des angeschlossenen Produkts auslegen.
- Lokale Vorschriften beachten.

Motorschutzschalter

- Instabile Stromnetze: bei Bedarf weitere Schutzeinrichtungen (z. B. Überspannungs-, Unterspannungs- oder Phasenausfallrelais ...) einbauen.

Fehlerstrom-Schutzschalter (RCD)

- Fehlerstrom-Schutzschalter (RCD) laut den Vorschriften des lokalen Energieversorgungsunternehmens einbauen.
- Wenn Personen mit dem Produkt und leitfähigen Flüssigkeiten in Berührung kommen können, Fehlerstrom-Schutzschalter (RCD) einbauen.

2.5 Transport

- Die folgende Schutzausrüstung tragen:

- Sicherheitsschuhe
- Schutzhelm (beim Einsatz von Hebemitteln)
- Am Einsatzort geltende Gesetze und Vorschriften zur Arbeitssicherheit und Unfallverhütung einhalten.
- Nur gesetzlich ausgeschriebene und zugelassene Hebezeuge und Anschlagmittel verwenden.
- Anschlagmittel aufgrund der vorhandenen Bedingungen (Witterung, Anschlagpunkt, Last usw.) auswählen.
- Anschlagmittel immer an den Anschlagpunkten befestigen.
- Anschlagmittel auf festen Sitz prüfen.
- Standsicherheit des Hebezeugs gewährleisten.
- Wenn notwendig (z. B. Sicht versperrt), eine zweite Person zum Koordinieren einteilen.
- Personen ist der Aufenthalt unter schwebenden Lasten nicht gestattet. Lasten **nicht** über Arbeitsplätze führen, an denen sich Personen aufhalten.

2.6 Montage-/Demontagearbeiten

- Die folgende Schutzausrüstung tragen:
 - Sicherheitsschuhe
 - Sicherheitshandschuhe gegen Schnittverletzungen
- Am Einsatzort geltende Gesetze und Vorschriften zur Arbeitssicherheit und Unfallverhütung einhalten.
- Produkt vom Stromnetz trennen und gegen unbefugtes Wiedereinschalten sichern.
- Alle drehenden Teile müssen stillstehen.
- Produkt gründlich reinigen.

2.7 Während des Betriebs

- Schutzausrüstung laut Betriebsordnung tragen.
- Arbeitsbereich kennzeichnen und absperren.
- Während des Betriebs dürfen sich keine Personen im Arbeitsbereich aufhalten.
- Das Produkt wird über separate Steuerungen prozessabhängig ein- und ausgeschaltet. Nach Stromausfällen kann das Produkt automatisch einschalten.
- Jede Störung oder Unregelmäßigkeit sofort dem Verantwortlichen melden.
- Wenn Mängel auftreten, Produkt sofort durch den Bediener abschalten
- Alle Absperrschieber in der Zulauf- und Druckleitung öffnen.
- Schutz vor Trockenlauf sicherstellen.

2.8 Wartungsarbeiten

- Die folgende Schutzausrüstung tragen:
 - Sicherheitsschuhe
 - Sicherheitshandschuhe gegen Schnittverletzungen
- Produkt vom Stromnetz trennen und gegen unbefugtes Wiedereinschalten sichern.

- Im Arbeitsbereich Sauberkeit, Trockenheit und gute Beleuchtung sicherstellen.
- Nur Wartungsarbeiten durchführen, die in dieser Einbau- und Betriebsanleitung beschrieben sind.
- Nur Originalteile des Herstellers verwenden. Die Verwendung von anderen als Originalteilen entbindet den Hersteller von jeglicher Haftung.
- Leckagen von Fördermedium und Betriebsmittel sofort aufnehmen und nach den lokal gültigen Richtlinien entsorgen.
- Produkt gründlich reinigen.

2.9 Pflichten des Betreibers

- Einbau- und Betriebsanleitung in der Sprache des Personals zur Verfügung stellen.
- Benötigte Ausbildung des Personals für die angegebenen Arbeiten sicherstellen.
- Schutzausrüstung zur Verfügung stellen. Sicherstellen, dass das Personal die Schutzausrüstung trägt.
- Angebrachte Sicherheits- und Hinweisschilder am Produkt dauerhaft lesbar halten.
- Personal über die Funktionsweise der Anlage unterrichten.
- Eine Gefährdung durch elektrischen Strom ausschließen.
- Arbeitsbereich kennzeichnen und absperren.
- Für einen sicheren Arbeitsablauf die Arbeitseinteilung des Personals festlegen.
- Schalldruckmessung durchführen. Ab einem Schalldruck von 85 dB(A) Gehörschutz getragen. Hinweis in die Betriebsordnung aufnehmen!

Im Umgang mit dem Produkt folgende Punkte beachten:

- Personen unter 16 Jahren ist der Umgang untersagt.
- Personen unter 18 Jahren durch eine Fachkraft beaufsichtigen!
- Personen mit eingeschränkten physischen, sensorischen oder geistigen Fähigkeiten ist der Umgang untersagt!

3 Einsatz/Verwendung

3.1 Bestimmungsgemäße Verwendung

Funktion und Einsatz

Die Regenwasser-Nutzungsanlage dient zur vollautomatischen Versorgung mit Regenwasser aus Erdtanks oder Zisternen in Mehrfamilienhäusern und öffentlichen Gebäuden. Die Anlage fördert Regenwasser bzw. Frischwasser aus dem integrierten Hybridbehälter. Das Regelgerät steuert die bauseitige Speisepumpe in der Zisterne zur Nachspeisung / Befüllung des Hybridbehälters mit Regenwasser aus einer vorhandenen Zisterne und schaltet bei Regenwassermangel automatisch auf Nachspeisung des Hybridbehälters mit Frischwasser um. Die Hauptanwendungen sind:

- Versorgung der Toilettenspülung.
- Waschwasserversorgung.
- Gartenberegnung und -bewässerung.

Der integrierte Hybridbehälter ist für den mittelbaren Anschluss an das Wasserversorgungsnetz vorbereitet. Der Anschluss erfolgt an das Magnetventil des Hybridbehälters über einen freien Auslauf gemäß EN1717.

- Bodenentwässerung vorsehen.

Aktuelle Planungs-, Installations- und Anwendungshinweise zu Wilo-Regenwasseranlagen können dem Wilo-Planungs-Handbuch „Regenwassernutzung“ und weiteren Wilo-Handbüchern und Broschüren zur Pumpen- und Systemtechnik entnommen werden, siehe: <https://wilo.com>.

Zu Ihrer Sicherheit

- Das vollständige Lesen und Befolgen aller Hinweise in dieser Einbau- und Betriebsanleitung.
- Das Beachten der gesetzlichen Unfallverhütungs- und Umweltvorschriften.
- Die Einhaltung von Inspektions- und Wartungsvorschriften.
- Die Einhaltung von innerbetrieblichen Vorschriften und Anweisungen.

Die Regenwasser-Nutzungsanlage ist nach den Spezifikationen des Herstellers sowie dem Stand der Technik und den anerkannten sicherheitstechnischen Regeln gebaut. Bei Fehlbedienung oder Missbrauch können jedoch Gefahren für Leib und Leben des Bedieners oder Dritter bzw. Beeinträchtigungen der Anlage selbst und anderer Sachwerte entstehen.

Die Sicherheitseinrichtungen an der Regenwasser-Nutzungsanlage sind so ausgelegt, dass eine Gefährdung des Bedienpersonals bei bestimmungsgemäßer Verwendung ausgeschlossen ist.

Die Regenwasser-Nutzungsanlage darf nur in technisch einwandfreiem Zustand sowie bestimmungsgemäß, sicherheits- und gefahrenbewusst unter Beachtung dieser Einbau- und Betriebsanleitung benutzt werden. Störungen, die die Sicherheit beeinträchtigen können, sind umgehend durch qualifiziertes Personal zu beseitigen.

3.2 Nichtbestimmungsgemäße Verwendung

Mögliche Fehlanwendungen

Die Regenwasser-Nutzungsanlage ist nicht für Anwendungen konzipiert, die nicht explizit vom Hersteller dafür vorgesehen sind. Dazu zählt insbesondere

- Das Fördern von Medien, welche die in der Anlage verwendeten Werkstoffe chemisch oder mechanisch angreifen
- Das Fördern von Medien, welche abrasive oder langfaserige Bestandteile enthalten
- Das Fördern von Medien, die nicht vom Hersteller dafür vorgesehen sind

Personen unter Einfluss von Mitteln mit berauschender Wirkung (z. B. Alkohol, Medikamente, Rauschgifte) sind nicht befugt, die Regenwasser-Nutzungsanlage in irgendeiner Weise zu bedienen, zu warten oder umzubauen.

Sachwidrige Verwendung

Eine sachwidrige Verwendung entsteht dann, wenn in der Regenwasser-Nutzungsanlage andere Teile verarbeitet werden, als die in der bestimmungsgemäßen Verwendung benannten. Auch eine Veränderung der Baukomponenten der Regenwasser-Nutzungsanlage führt zu einer sachwidrigen Verwendung.

Alle Ersatzteile müssen den vom Hersteller festgelegten und technischen Anforderungen entsprechen. Bei fremdbezogenen Teilen ist nicht gewährleistet, dass sie beanspruchungs- und sicherheitsgerecht konstruiert und gefertigt sind. Das ist bei der Verwendung von Originalersatzteilen stets gewährleistet.

Veränderungen an der Regenwasser-Nutzungsanlage (mechanische oder elektrische Änderungen des Funktionsablaufes) schließen eine Haftung des Herstellers für daraus resultierende Schäden aus. Dies gilt auch für den Einbau und die Einstellung von Sicherheitseinrichtungen und -Ventilen sowie das Verändern an tragenden Teilen.

4 Produktbeschreibung

4.1 Typenschlüssel

Beispiel	Wilo-RainSystem AF 400-2Medana L405/EC2+1
Wilo	Markenname
RainSystem	Anlage für Regenwassernutzung im gewerblichen Bereich
AF	Baureihe (Aqua Feed)
150	Volumen Hybridbehälter (Liter)
2	Anzahl der Pumpen
Medana L	Pumpenbaureihe
4	Nennvolumenstrom je Pumpe Q [m ³ /h]
05	Stufenzahl der Pumpe

Beispiel	Wilo-RainSystem AF 400-2Medana L405/EC2+1
EC	Regelgerät EC (Easy Control)
2+1	Anzahl Wasserversorgungspumpen: 2 ; Anzahl angesteuerter Speisepumpen:1

4.2 Technische Daten

Netzspannung	3~ 400 V \pm 10 % (L1, L2, L3, N, PE)
Netzfrequenz	50 Hz
Leistungsaufnahme	Siehe Typenschild
Nennstrom	Siehe Typenschild
Isolationsklasse	F
Schutzart	IP54
Elektrischer Anschluss	siehe Einbau- und Betriebsanleitung und Schaltplan des Regelgeräts
Max. Volumenstrom	siehe Typenschild sowie Katalog/Datenblatt
Max. Förderhöhe	siehe Typenschild sowie Katalog/Datenblatt
Max. Betriebsdruck	10 bar
Einschaltdruck Pumpe	variabel einstellbar, standardmäßig bei 90% des Betriebspunkts
Umgebungstemperatur	+5 °C ... +40 °C
Motorschutz	Integrierter Motorschutzschalter
Medientemperatur	+5 °C ... +35 °C
Abmessungen	siehe Fig. 1
Druckanschluss	R1 ½ (EN 10226-1)
Hybridbehälter	400 Liter (EN1717, Freier Auslauf Typ AA)
Leitungswasseranschluss	Innengewinde G1 (EN 228-1)
Anschluss an Speiseleitung Zisterne	PE- Rohr, Außendurchmesser 50 mm
Überlaufanschluss	DN100 / Außendurchmesser \varnothing 110 mit Überlaufsi-phon
Schalldruckpegel	55-56 dB(A) bei einer Pumpe bzw. 58-59 dB(A) bei zwei Pumpen (Geräuschverhalten ► 22)
Membran-Druckausdehnungsgefäß	8 Liter
Füllstandssensor Hybridbehälter	Messbereich von 0 ... 1 m
Netzspannung Speisepumpe	3~400V \pm 10 % V (L1, L2, L3, N, PE) 50Hz

4.3 Lieferumfang

- Regenwasser-Nutzungsanlage
- Membran-Druckausdehnungsgefäß
- Einbau- und Betriebsanleitungen
- gegebenenfalls Karton mit Zubehör/Beipack/Anbauteilen

4.4 Zubehör

Zubehör muss bei Bedarf gesondert bestellt werden. Die Zubehörteile aus dem Wilo-Programm sind z.B.:

- Speisepumpe zur Installation in der Zisterne
- Schwimmerschalter zur Installation in der Zisterne
- Füllstandssensor zur Installation in der Zisterne
- Spezieller Klemmkasten (Druckausgleichsbox) IP65 mit Druckausgleich zum indirekten Anschluss des Kabels für den Füllstandssensor in der Zisterne
- Größeres Membran-Druckausdehnungsgefäß (enddruckseitig)
- Schwimmender Ansaug-Grobfilter GR mit integriertem Rückflussverhinderer für die Speisepumpe
- Schwimmender Ansaug-Feinfilter FR mit integriertem Rückflussverhinderer für die Speisepumpe

4.5 Beschreibung der Anlage



HINWEIS

Diese Einbau- und Betriebsanleitung beschreibt die Gesamtanlage allgemein.



HINWEIS

Detaillierte Hinweise über die Pumpen und das Regelgerät in dieser Regenwasser-Nutzungsanlage, siehe beiliegende Einbau- und Betriebsanleitungen.

- Siehe Fig. 2a, 2b, 5

Die Anlage ist als Wasserversorgungsanlage mit zwei normalansaugenden Pumpen (Pos. 1) als Kompaktmodul konzipiert. Die Pumpen arbeiten im Wechselbetrieb oder bei Spitzenbedarf im Parallelbetrieb. Die Pumpen erhalten Wasserzulauf aus dem Hybridbehälter (Pos. 4).

Das Regelgerät (Pos. 2) gewährleistet mit Hilfe eines Drucktransmitters (Pos. 14) in der druckseitigen Sammelverrohrung (Pos. 13) die bedarfsgerechte Wasserversorgung.

Das Regelgerät (Pos. 2) überwacht mit Hilfe des, im Hybridbehälter (Pos. 4) montierten, Füllstandssensors (Fig. 6a, Pos. 23) den Wasserstand im Hybridbehälter und gewährleistet die Behälternachfüllung aus der Zisterne durch Ansteuerung der darin installierten Speisepumpe (Fig. 5, Pos. 36). Bei Unterschreitung des Füllstands im Hybridbehälter durch ungenügender Nachspeisung aus der Zisterne oder höherem Wasserbedarf, gewährleistet das Regelgerät die Nachspeisung / Befüllung mit Frischwasser durch Öffnen des Magnetventils (Pos. 5).

Ein durchströmtes Membran-Druckausdehnungsgefäß (8 Liter) (Pos. 7) verhindert das wiederholte Einschalten der Pumpen bei Kleinstabnahme oder Leckagen.

4.5.1 Anschluss

Speiseleitung ◀ (Fig. 5)

- Speiseleitung aus der Zisterne am Anschlussstutzen (Pos. 8) des Hybridbehälters befestigen.

Magnetventil

- Magnetventil (Pos. 5) am Hybridbehälter (Pos. 4) unmittelbar an das Leitungswassernetz (● Fig. 5) anschließen.
- Anschluss spannungsfrei montieren.

Es wird empfohlen, eine Absperrarmatur zwischen Leitungswasserzulauf und Magnetventil zu installieren. Leckagewasser aus dem Magnetventil wird über den Überlauf (Ø 110; Pos. 17) des Nachspeisebehälters abgeleitet.

Bei einer Blockade des Überlaufs tritt das Wasser über dem Trichter (Pos. 21) ungehindert aus (Schutz des Trinkwassers gemäß EN1717).

- Bodenentwässerung vorsehen.
- Anschluss zum Verbraucher erfolgt an der Druckleitung ◀ (Fig. 5)
- Überlauf des Hybridbehälters (Pos. 17) an die Kanalisation anschließen.

4.5.2 Bestandteile der Regenwasser-Nutzungsanlage

- Siehe Fig. 2a, 2b, 5.

Die Gesamtanlage setzt sich aus verschiedenen Hauptbestandteilen zusammen.



HINWEIS

Die jeweilige Einbau- und Betriebsanleitung des einzelnen Bauteils beachten.

Mechanische und Hydraulische Bauteile

Die Anlage ist auf einen Grundrahmen (Pos. 3) mit Schwingungsdämpfern (Pos. 20) montiert. Sie besteht aus zwei Hochdruck-Kreiselpumpen (Pos. 1), an deren Druckseite eine Absperrarmatur (Pos. 12) montiert ist. Zusätzlich ist eine absperzbare Baugruppe mit Druckgeber (Pos. 14) und Manometer (Pos. 15) sowie ein 8-Liter-Membran-Druckausdehnungsgefäß (Pos. 7) mit einer absperzbaren Durchflussarmatur (Fig. 3a, 3b, Pos. 16) an der gemeinsamen Druckleitung (Pos. 13) montiert.

Zulaufseitig sind an jeder Pumpe ein Rückflussverhinderer (Pos. 10) und eine Absperrarmatur (Pos. 9) montiert, die mittels Rohrstück mit dem, auf dem Grundrahmen befestigten, Hybridbehälter (Pos. 4) verbunden sind.

Der Hybridbehälter (Pos. 4) ist ein Vorbehälter, der sowohl über die Speiseleitung ◀ (Fig. 5) mit Regenwasser aus der Zisterne als auch über das Magnetventil (Pos. 5) mit Frischwasser ● (Fig.5) gespeist wird.

Füllstandssensor im Hybridbehälter

Der im Hybridbehälter montierte Füllstandssensor (Fig. 6a, Pos. 23) misst die Füllhöhe über dem Sensor und übergibt diese Füllhöhe als Stromwert an das Regelgerät.

Hochdruck-Kreiselpumpe (Pos. 1):



HINWEIS

Detaillierte Hinweise über die Pumpe der beiliegenden Einbau- und Betriebsanleitung zur Pumpe entnehmen.

Bausatz Membran-Druckausdehnungsgefäß (Fig. 3b)

Bestehend aus:

- Membran-Druckausdehnungsgefäß (Pos. 7) mit absperrender Durchflussarmatur (Pos. 16) und Entleerungsventil.

Bausatz Druckgeber druckseitig (Fig. 3a)

Bestehend aus:

- Manometer (Pos. 15)
- Druckgeber (Pos. 14a)
- Elektrischer Anschluss, Druckgeber (Pos. 14b)
- Entleerung/Entlüftung (Pos. 18)
- Absperrventil (Pos. 19)

Regelgerät (Fig. 2a, Pos. 2)

Das Regelgerät dient zur Ansteuerung und Regelung der Regenwasser-Nutzungsanlage. Das Regelgerät steuert die Zisternenpumpe(n) und das Magnetventil für die Frischwassernachspeisung. Das Regelgerät gewährleistet die druckabhängige Zu- oder Abschaltung der 2 Pumpen.



HINWEIS

- Siehe beiliegende Einbau- und Betriebsanleitung des Regelgeräts.

4.5.3 Geräuschverhalten

In der folgenden Übersicht sind Pumpen der Standardbaureihen ohne Frequenzumrichter bei einer Netzfrequenz von 50 Hz berücksichtigt:

	Anzahl Pumpen	Motornennleistung (kW)			
		0,55	0,75	1,1	1,5
Schalldruckpegel max. (*)	1	55	55	56	56
LpA in [dB(A)]	2	58	58	59	59

(*) Werte für 50 Hz (Festdrehzahl) mit Toleranz von +3 dB(A)

LpA = Arbeitsplatzbezogener Emissionspegel in dB(A);

4.6 Funktion

VORSICHT

Gefahr der Sachbeschädigung!

Trockenlauf kann zur Undichtigkeit der Pumpe und zur Motorüberlastung führen.

- Sicherstellen, dass die Pumpe zum Schutz der Gleitringdichtung und der Gleitlager nicht trocken läuft.

4.6.1 Beschreibung

Die Regenwasser-Nutzungsanlage mit normalsaugenden horizontal aufgestellten, mehrstufigen Hochdruck-Kreiselpumpen wird als Kompaktanlage komplett verrohrt und anschlussfertig geliefert.

- Folgende Anschlüsse herstellen:
 - Zulaufleitung Frischwasser (● Fig. 5) am Nachspeiseventil
 - Speiseleitung (◀ Fig. 5) am Hybridbehälter
 - Druckleitung (◁ Fig. 5) zum Verbraucher
 - Elektrischer Netzanschluss
- Optionalen Füllstandssensor (Fig.5, Pos. 37) bzw. Schwimmerschalter (Fig.5, Pos. 39) in der bauseitigen Zisterne montieren und am Regelgerät anschließen.
- Bauseitige Speisepumpe am Regelgerät anschließen.

In betriebsbereitem Zustand, bei geschlossenen Zapfstellen, sind die Pumpen abgeschaltet. Beim Öffnen einer Zapfstelle fällt der Druck im System. Bei Erreichen des Einschaltendrucks schaltet die erste Pumpe ein. Wenn der eingestellte Solldruck innerhalb einer einstellbaren Zeit nicht erreicht wird, wird die zweite Pumpe eingeschaltet. Nach Schließen der Zapfstelle steigt der Druck und die Pumpen werden nacheinander abgeschaltet. Alle Anlagenzustände und Störmeldungen im Zusammenhang mit der Füllstands- und Druckerfassung werden auf dem Display des Regelgeräts angezeigt.

4.6.2 Niveausteuerung im Hybridbehälter und Füllstandsanzeige

Ob die Befüllung des Hybridbehälters aus der Zisterne oder dem Leitungswassernetz erfolgt, wird in einer Reglerprozedur entsprechend Füllstand und Systemzustand ermittelt. Die Füllhöhe im Hybridbehälter wird durch den installierten Füllstandssensor (Fig.6a, Pos. 23) gemessen.

Die Anzeige des Füllstands erfolgt am Display des Regelgeräts in m (0,01 m = 1 cm), gemessen ab Sensorinstallationshöhe.

Die Menüparameter „Umstellung auf Frischwasser EIN“ sowie „Umstellung auf Regenwasser“ bzw. „Frischwasser AUS“ bestimmen die Befüllung des Hybridbehälters aus der Zisterne oder dem Leitungswassernetz.



HINWEIS

- Siehe beiliegende Einbau- und Betriebsanleitung des Regelgeräts.

4.6.3 Weitere Funktionen des Regelgeräts

Das Regelgerät überwacht mit Hilfe des Drucksensors die Anlage. Das Regelgerät schaltet je nach Wasserbedarf des Systems die Pumpen nacheinander zu oder ab.

Wenn im betriebsbereiten Zustand durch Öffnen einer Zapfstelle der Druck im System unter das Einschaltdruckniveau abfällt, schaltet das Regelgerät die Grundlastpumpe ein.

Wenn der Druck aufgrund steigenden Wasserbedarfs wieder auf das Einschaltdruckniveau fällt, schaltet sich die Spitzenlastpumpe zu.

Bei abnehmendem Wasserbedarf steigt der Druck im System. Bei Erreichen des ersten Ausschaltdruckniveaus schaltet die Spitzenlastpumpe ab (Verzögerungszeit als Parameter). Um Flattererscheinungen zu vermeiden, erfolgen die Ein- und Ausschaltvorgänge der Spitzenlastpumpe zeitverzögert. Die Grundlastpumpe schaltet erst bei einem höheren Druck (Ausschaltswelle als Parameter) ab. Die Nachlaufzeit der Grundlastpumpe ist ebenfalls einstellbar.

Zur Absicherung gegen Motorüberlastung muss für jeden Motor der Auslösewert als Menüparameter festgelegt werden.

Es besteht die Möglichkeit, zur Füllstandsüberwachung der Zisterne einen Füllstandssensor oder einen Schwimmerschalter am Regelgerät anzuschließen, um die Speisepumpe in der Zisterne bei zu niedrigem Wasserstand abzuschalten.

Sonstige Funktionen wie z.B. Wassermangelschutz oder zu geringer Druck, Wassermangelverzögerung, Pumpentausch sowie Betriebsart Hand / Automatik sind als Menüparameter am Regelgerät einstell- bzw. auswählbar.



HINWEIS

- Siehe beiliegende Einbau- und Betriebsanleitung des Regelgeräts.

5 Transport und Lagerung



WARNUNG

Verletzungsgefahr durch fehlende Schutzausrüstung!

Während der Arbeit besteht die Gefahr von (schweren) Verletzungen.

- Sicherheitshandschuhe gegen Schnittverletzungen tragen.
- Sicherheitsschuhe tragen.
- Wenn Hebemittel verwendet werden, Schutzhelm tragen.



WARNUNG

Verletzungsgefahr durch herabfallende Teile!

Es dürfen sich keine Personen unter schwebenden Lasten aufhalten!

- Die Last nicht über Arbeitsplätze führen, an denen sich Personen aufhalten.

VORSICHT

Gefahr der Sachbeschädigung!

Ungeeignete Lastaufnahmemittel können zum Herausrutschen oder Herabfallen der Anlage führen.

- Ausschließlich geeignete und zugelassene Lastaufnahmemittel verwenden.
- Lastaufnahmemittel niemals an den Rohrleitungen befestigen. Den Grundrahmen zur Befestigung verwenden.

VORSICHT

Gefahr der Sachbeschädigung durch Fehlbelastungen!

Belastungen der Rohrleitungen und Armaturen während des Transports können zu Undichtigkeiten führen.

VORSICHT

Gefahr der Sachbeschädigung durch Umwelteinflüsse!

Die Anlage kann durch Umwelteinflüsse beschädigt werden.

- Die Anlage durch geeignete Maßnahmen vor Feuchtigkeit, Frost und Hitzeeinwirkung sowie mechanischen Beschädigungen schützen.



HINWEIS

- Nach dem Entfernen der Verpackung die Anlage entsprechend den beschriebenen Aufstellungsbedingungen lagern bzw. montieren (siehe Kapitel Installation und elektrischer Anschluss [► 25]).

5.1 Anlieferung

Die Regenwasser-Nutzungsanlage wird auf einer Palette befestigt geliefert. Die Regenwasser-Nutzungsanlage ist durch Folie vor Feuchtigkeit und Staub geschützt.

- An der Verpackung angebrachte Hinweise zu Transport und Lagerung beachten.
- Transportmaße, Gewichte, notwendige Einbringöffnungen und Transportfreiflächen der Anlage dem beiliegenden Aufstellungsplan oder der Dokumentation entnehmen.
- Bei Anlieferung und vor dem Auspacken der Regenwassernutzungsanlage und des mitgelieferten Zubehörs, Verpackung auf Beschädigungen prüfen.

Wenn Beschädigungen durch Sturz oder Ähnliches festgestellt werden:

- Regenwasser-Nutzungsanlage und die Zubehörteile auf mögliche Schäden prüfen.

- Anlieferfirma (Spedition) oder Kundendienst informieren, auch wenn keine offensichtlichen Schäden an der Regenwasser-Nutzungsanlage oder dem Zubehör festgestellt werden können.
- 5.2 Transport**
- Wenn die Umverpackung beschädigt oder nicht mehr vorhanden ist, einen geeigneten Schutz vor Feuchtigkeit und Verschmutzungen anbringen.
 - Umverpackung erst am Aufstellort entfernen.
 - Bei einem späteren, erneuten Transport der Anlage, einen neuen geeigneten Schutz vor Feuchtigkeit und Verschmutzungen anbringen.
 - Arbeitsbereich kennzeichnen und absperren.
 - Unbefugte Personen aus dem Arbeitsbereich fernhalten.
 - Zugelassene Anschlagmittel verwenden.
- 5.3 Lagerung**
- Anlage auf einem festen und ebenen Untergrund abstellen.
 - Umgebungsbedingungen: 10 °C bis 40 °C, max. Luftfeuchtigkeit: 50 %.
 - Hydraulik und Verrohrung vor dem Verpacken austrocknen.
 - Anlage vor Feuchtigkeit und Verschmutzungen schützen.
 - Anlage vor direkter Sonneneinstrahlung schützen.

6 Installation und elektrischer Anschluss



WARNUNG

Gefahr von Gesundheitsschäden!

Gefahr von Gesundheitsschäden durch verunreinigtes Trinkwasser.

- Beim Anschluss des Magnetventils des Hybridbehälters am Trinkwassernetz keine Materialien verwenden, die die Qualität des Wassers beeinträchtigen.
- Eine Spülung der o.g. Anschlussleitung durchführen, um eine Qualitätsbeeinträchtigung des Trinkwassers zu vermindern.
- Bei längerem Stillstand der Anlage das Wasser im Hybridbehälter erneuern.

6.1 Aufstellort

Anforderungen an den Aufstellort:

- Trocken, gut belüftet und frostsicher. Die Anlage ist nicht für die Außenaufstellung konzipiert.
- Ausreichend bemessene Bodenentwässerung (mit Kanalanschluss). Die Bodenentwässerung ist aufgrund des Hybridbehälters zwingend erforderlich.
- Frei von schädlichen Gasen und gegen Eindringen von Gas gesichert.
- Maximale Umgebungstemperatur von +0 °C bis 40 °C bei relativer Luftfeuchtigkeit von 50 %.
- Waagerechte und ebene Aufstellfläche.
- Geringfügiger Höhenausgleich zur Standsicherung durch die Schwingungsdämpfer (Fig. 2, Pos. 20) im Grundrahmen möglich:

1. Kontermutter lösen.
2. Entsprechenden Schwingungsdämpfer heraus- oder hineindrehen.
3. Kontermutter wieder fixieren.

Zusätzlich beachten:

- Für Wartungsarbeiten ausreichend Platz vorsehen. Die Hauptmaße (Fig. 1) oder dem beiliegenden Aufstellungsplan entnehmen. Die Anlage muss von mindestens zwei Seiten frei zugänglich sein.
- Wilo rät von einer Aufstellung und Betrieb in der Nähe von Wohn- und Schlafräumen ab.
- Zur Vermeidung der Übertragung von Körperschall und zur spannungsfreien Verbindung mit den vor und nachgestellten Rohrleitungen Kompensatoren mit Längenbegrenzern oder flexiblen Anschlussleitungen verwenden.

6.2 Montage

**GEFAHR****Lebensgefahr durch elektrischen Strom!**

Unsachgemäßes Verhalten bei elektrischen Arbeiten führt zum Tod durch Stromschlag!

- Elektrischen Anschluss ausschließlich von einem beim örtlichen Energieversorgungsunternehmen zugelassenen Elektroinstallateur anschließen lassen.
- Geltende örtliche Vorschriften beachten.
- Vor dem Vertauschen der Phasen den Hauptschalter der Anlage ausschalten und gegen unbefugtes Wiedereinschalten sichern.

6.2.1 Fundament/Untergrund

Die Bauweise der Regenwasser-Nutzungsanlage ermöglicht eine Aufstellung auf plan betoniertem Boden. Durch die Lagerung des Grundrahmens auf höhenverstellbaren Schwingungsdämpfern ist eine Körperschallisolierung gegenüber dem Baukörper gegeben.

**HINWEIS**

Eventuell sind die Schwingungsdämpfer aus transporttechnischen Gründen bei Auslieferung nicht montiert. Vor dem Aufstellen der Regenwasser-Nutzungsanlage sicherstellen, dass alle Schwingungsdämpfer montiert und mittels der Gewindemutter gekontert sind.

6.2.2 Hydraulischer Anschluss und Rohrleitungen

VORSICHT**Gefahr der Sachbeschädigung durch nicht entfernte Schutzkappen oder Stopfen!**

Nicht entfernte Schutzkappen oder Stopfen können zu Verstopfungen führen und die Pumpe beschädigen.

- Alle Anschlüsse prüfen und eventuell noch vorhandenen Verpackungsreste, Schutzkappen und Stopfen entfernen.

- Siehe Fig. 2a – 2b, 5.
- Beim Anschluss des Magnetventils des Hybridbehälters am Trinkwassernetz keine Materialien verwenden, die die Qualität des Wassers beeinträchtigen.

Installationshinweise:

- Bauseitige Rohrleitungen spannungsfrei installieren.
- Um ein Verspannen der Rohrverbindungen zu vermeiden, Kompensatoren mit Längsbegrenzung oder flexible Anschlussleitungen verwenden. Eine Übertragung von Anlagenschwingungen auf die Gebäudeinstallation wird dadurch minimiert.
- Rohrleitungskräfte abfangen und nicht auf die Anschlüsse der Anlage leiten.

Speiseleitung aus der Zisterne ◀ (Fig. 5)

- Der Anschlussstutzen (Pos. 8) befindet sich auf der Behälteroberseite (ø 50, 100 mm lang, Material PE) und kann mit üblicher Verbindungstechnik (z.B. Klemmverschraubung) an die Speiseleitung aus der Zisterne angeschlossen werden.

**HINWEIS**

Speisemenge aus der Zisterne darf 16m³/h nicht überschreiten. (evtl. Einbau einer Drosselarmatur notwendig).

- Um ein Entleeren der Anlage in die Zisterne zu vermeiden, Rückflussverhinderer in der Speiseleitung vorsehen.

VORSICHT

Gefahr der Sachbeschädigung durch Überschwemmung!

Wasser kann durch den Hebe-Effekt unkontrolliert über die Speiseleitung aus der Zisterne auslaufen.

- Rohrleitungsführung prüfen und ggf. einen Vakuumbrecher in der Steigleitung der Speiseleitung nachrüsten.



HINWEIS

Hebe-Effekt

Wenn die Höhenlage des Wasserniveaus in der Zisterne größer ist, als die im Hybridbehälter, kann es beim Ausschalten der Speisepumpe zum Weiterlaufen des Wassers aus der Zisterne in den Hybridbehälter kommen.

- Hebe-Effekt durch den Einbau eines Vakuumbrechers in der Steigleitung der Speiseleitung vermeiden.



HINWEIS

Nachlaufendes Wasser

Wenn die Speiseleitung sehr lang ist und nahezu horizontal oder leicht fallend zum Hybridbehälter verläuft, wird es nach dem Ausschalten der Speisepumpe zum Leerlaufen der Speiseleitung in den Hybridbehälter kommen.

- Schaltschwelle zum Ausschalten der Pumpe verkleinern oder ein elektrisch betriebenes Stellventil vor dem Stutzen für die Speiseleitung installieren.

Anschluss der Nachspeisung Frischwasser ● (Fig. 5)

- Für die automatische Nachspeisung eine Nachspeiseleitung 1" vom Trinkwassernetz an die Anlage installieren. Der Anschluss erfolgt an das Magnetventil (Innengewinde G1" an der Oberseite des Hybridbehälters (Fig. 2b, Pos. 5)
- Leitung an das Magnetventil mit Auslaufrohr so montieren, dass der Auslauf direkt über dem Einlauftrichter des Behälters positioniert bleibt. Der freie Auslauf (Typ AA) ist in der Installation gewährleistet.
- Die Anbindung an das Trinkwassernetz so herstellen, dass die Zuleitung stetig durchfließen ist oder automatisch gespült wird.
- Es wird empfohlen, eine Drosselarmatur in die bauseitige Nachspeiseleitung zu installieren, um größere Netzdrücke und damit Druckstöße am Magnetventil sowie das Spritzen aus dem Trichter zu vermeiden.

Überlaufanschluss

- Überlauf DN 100 (Fig. 2a, Pos. 17) mit Überlaufsiphon als Geruchsverschluss und vollem Durchgang gemäß DIN 1986 (Außen- ϕ 110 mm, 100mm lang, Material PE) mittels HT-, KG- oder sonstigem Abwasserrohr an die Kanalisation anschließen.
- Der Überlauf (Fig. 2a, Pos. 21) gemäß EN1717 ist so ausgeführt, dass im Fall einer Havarie das überlaufende Wasser gut sichtbar und ungehindert aus dem Tank austritt. Eine Bodenentwässerung hierfür vorsehen.

Druckleitung ◁ (Fig. 5)

- Für den Anschluss der Druckleitung stehen wahlweise auf der rechten oder linken Seite der Anlage ein Rohranschluss mit Außengewinde R 1½" zur Verfügung. Den nicht benötigten Anschluss mit der im Lieferumfang befindlichen oder einer handelsüblichen Verschlusskappe (Druckstufe PN 10) verschließen.

**HINWEIS**

Strömungswiderstand der Zulauf- und Speiseleitung so gering wie möglich halten, durch:

- kurze, möglichst waagerechte Rohrleitung.
- Korrekte Nennweite (mindestens gleiche Größe wie Anlagenanschluss).
- Wenige Bögen.
- ausreichend große Absperrarmaturen.
- Vermeidung automatischer Entlüfter.

6.2.3 Zubehör montieren**Membran-Druckausdehnungsgefäß montieren****HINWEIS**

Für Membran-Druckausdehnungsgefäße sind regelmäßige Prüfungen gemäß Richtlinie 2014/68/EU erforderlich (In Deutschland zusätzlich unter Berücksichtigung der Betriebssicherheitsverordnung §§ 15(5) und 17 sowie Anhang 5).

Das im Lieferumfang enthaltene Membran-Druckausdehnungsgefäß (8 Liter) wird aus transporttechnischen und hygienischen Gründen demontiert als Beipack mitgeliefert.

- Membran-Druckausdehnungsgefäß (Pos. 7) vor Inbetriebnahme auf die Durchflussarmatur (Pos. 16) montieren (Fig. 2a, 2b, 3a, 3b).

**HINWEIS**

- Durchflussarmatur nicht verdrehen. Korrekt montiert ist die Armatur, wenn das Entleerungsventil (Fig.3b, Pos. B) bzw. die aufgedruckten Strömungsrichtungshinweisfeile parallel zur Rohrleitung verlaufen.

**HINWEIS**

Die jeweiligen Herstellerunterlagen des Bauteils beachten.

6.3 Elektrischer Anschluss**GEFAHR****Lebensgefahr durch elektrischen Strom!**

Unsachgemäßes Verhalten bei elektrischen Arbeiten führt zum Tod durch Stromschlag!

- Elektrischen Anschluss ausschließlich von einem beim örtlichen Energieversorgungsunternehmen zugelassenen Elektroinstallateur anschließen lassen.
- Geltende örtliche Vorschriften beachten.
- Vor dem Vertauschen der Phasen den Hauptschalter der Anlage ausschalten und gegen unbefugtes Wiedereinschalten sichern.

**HINWEIS**

- Für den elektrischen Anschluss zugehörige Einbau- und Betriebsanleitungen des Regelgeräts beachten.
- Beiliegende Elektroschaltpläne beachten.

Zu berücksichtigende Punkte:

- Technische Stromart, Spannung und Frequenz des Versorgungsnetzes müssen den Angaben auf dem Typenschild des Regelgeräts und der Pumpen entsprechen.

- Elektrisches Anschlusskabel gemäß der Gesamtleistung der Regenwasser-Nutzungsanlage ausreichend bemessen (siehe Typenschild, Einbau- und Betriebsanleitungen und beiliegende Elektroschaltpläne).
- Externe Absicherung des Anschlusskabels für die Regenwasser-Nutzungsanlage nach geltenden örtlichen Vorschriften (z. B. VDE0100 Teil 430), unter Einhaltung der Angaben in der Einbau- und Betriebsanleitung vornehmen.



HINWEIS

- Die zugehörige Einbau- und Betriebsanleitung und beiliegende Elektroschaltpläne beachten.

Anschluss optionaler Komponenten (Fig.5)

- Zur Überwachung und Anzeige des Füllstands in der Zisterne (Pos. 35) kann ein Füllstandssensor (Pos. 37) (24 V, Messsignal 4...20 mA) am Regelgerät angeschlossen werden. Die Sensoranschlussleitung zur Zisterne in einem Schutzrohr verlegen. Das Kabel locker verlegen. Knicke und Knoten vermeiden. Füllstandssensor (Pos. 37) bei „schwimmender Entnahme“ (Pos. 33) mindestens 100 mm oberhalb des Zisternenbodens befestigen, um die Verschmutzung des Sensors durch Sedimente zu vermeiden.
- Alternativ kann zum Schutz der Pumpen (Pos. 36) vor Trockenlauf ein Schwimmerschalter (Pos. 38) in der Zisterne installiert und am Regelgerät angeschlossen werden.
- Bauseitige Speisepumpe (Pos. 36) in der Zisterne am Regelgerät anschließen.

7 Inbetriebnahme



GEFAHR

Lebensgefahr durch elektrischen Strom!

Unsachgemäßes Verhalten bei elektrischen Arbeiten führt zum Tod durch Stromschlag!

- Elektrischen Anschluss ausschließlich von einem beim örtlichen Energieversorgungsunternehmen zugelassenen Elektroinstallateur anschließen lassen.
- Geltende örtliche Vorschriften beachten.
- Vor dem Vertauschen der Phasen den Hauptschalter der Anlage ausschalten und gegen unbefugtes Wiedereinschalten sichern.



GEFAHR

Lebensgefahr durch zu hohen Vorpressdruck!

Zu hoher Vorpressdruck (Stickstoff) im Membran-Druckausdehnungsgefäß kann zur Beschädigung oder Zerstörung des Membran-Druckausdehnungsgefäßes und dadurch zu Personenschäden führen.

- Die Sicherheitsmaßnahmen zum Umgang mit Druckgefäßen und technischen Gasen beachten.
- Druckangaben in dieser Einbau- und Betriebsanleitung (Fig.3b und 4) erfolgen in **bar**. Bei Verwendung abweichender Druckmessskalen die Umrechnungsregeln beachten.



WARNUNG

Verletzungsgefahr durch fehlende Schutzausrüstung!

Während der Arbeit besteht die Gefahr von (schweren) Verletzungen.

- Sicherheitsschuhe tragen.

VORSICHT

Gefahr der Sachbeschädigung!

Trockenlauf kann zur Undichtigkeit der Pumpen und zur Motorüberlastung führen.

- Sicherstellen, dass die Pumpen zum Schutz der Gleitringdichtung und der Gleitlager nicht trocken laufen.



HINWEIS

Die Erstinbetriebnahme der Anlage durch den Wilo-Kundendienst durchführen lassen.

- Händler, die nächstliegende Wilo-Vertretung oder Wilo-Kundendienst kontaktieren.



HINWEIS

Automatische Einschaltung nach Stromausfall

Das Produkt wird über separate Steuerungen prozessabhängig ein- und ausgeschaltet. Nach Stromausfällen kann sich das Produkt automatisch einschalten.

7.1 Vorbereitungen und Kontrollmaßnahmen

- Vor dem ersten Einschalten die bauseitige Verdrahtung auf korrekte Ausführung, besonders Erdung prüfen.
- Rohrverbindungen auf Spannungsfreiheit prüfen.
- Hybridbehälter über das Magnetventil (Handmodus, siehe Bedienungsanleitung Regelgerät) leicht befüllen.
- Hybridbehälter über die Speiseleitung aus der Zisterne (Handmodus, siehe Bedienungsanleitung Regelgerät) befüllen.



HINWEIS

- Detaillierte Hinweise der beiliegenden Einbau- und Betriebsanleitung des Regelgeräts entnehmen.

- Zulaufseite und Pumpen befüllen und entlüften.
 - Zulaufseitige Absperrarmaturen (Fig.2b, Pos. 9) öffnen sowie druckseitige Absperrarmaturen (Fig.2a, Pos. 12) schließen.
 - Einfüll-/Entlüftungsschraube (Fig.2b, Pos. 26) jeder Pumpe nacheinander lösen, so dass die Luft vollständig entweichen kann.
 - Ggf. über die Öffnung der Entlüftungsschraube befüllen (Trichter verwenden).
 - Nach vollständigem Entlüften der Pumpen die Entlüftungsschrauben schließen.



HINWEIS

- Detaillierte Hinweise über die Pumpe der beiliegenden Einbau- und Betriebsanleitung zur Pumpe entnehmen.

- Druckseite befüllen und entlüften.
 - Druckseitige Absperrarmaturen (Fig.2b, Pos. 12) öffnen.
 - Entlüftungsschraube (Fig.3a, Pos. 18) der Druckgebereinheit lösen, so dass die Luft vollständig entweichen kann.
 - Entlüftungsschraube wieder schließen.
 - Ggf. den Hybridbehälter nachfüllen, damit eine Wasservorlage wiederhergestellt ist.
- Verbindungen der wasserführenden Teile auf Dichtigkeit prüfen.
- Geforderte Betriebsparameter am Regelgerät gemäß beigefügter Einbau- und Betriebsanleitung überprüfen und einstellen.
- Verbraucherseitige Armatur öffnen und System im Frischwassermodus vollständig befüllen.

- Membran-Druckausdehnungsgefäß (Fig. 3b, Pos. 7) auf korrekt eingestellten Vorpressdruck (Fig. 3b und 4) prüfen. Hierzu:
 1. Membran-Druckausdehnungsgefäß wasserseitig drucklos machen:
 - ⇒ Durchströmungsarmatur schließen (Fig. 3, Pos. A).
 - ⇒ Restwasser über die Entleerung entweichen lassen (Fig. 3, Pos. B).
 2. Schutzkappe entfernen.
 3. Gasdruck am Luftventil des Membran-Druckausdehnungsgefäßes mit Luftdruckmessgerät prüfen (Fig. 3b, Pos. C):
 - ⇒ Bei zu geringem Druck (PN2 = Pumpeneinschaltdruck p_{\min} abzüglich 0,2–0,5 bar oder Wert gemäß der Tabelle am Behälter (Fig. 4)) durch Auffüllen von Stickstoff durch den Wilo-Kundendienst korrigieren.
 - ⇒ Bei zu hohem Druck: Stickstoff am Ventil ablassen bis der benötigte Wert erreicht ist.
 4. Schutzkappe wieder montieren.
 5. Entleerungsventil an der Durchströmungsarmatur schließen.
 6. Durchströmungsarmatur öffnen.



HINWEIS

Die jeweilige Einbau- und Betriebsanleitung des einzelnen Bauteils beachten.

7.2 Inbetriebnahme der Anlage



WARNUNG

Gefahr von Gesundheitsschäden!

Gefahr von Gesundheitsschäden durch verunreinigtes Trinkwasser.

- Sicherstellen, dass eine Leitungs- und Anlagenspülung durchgeführt wurde.
- Bei längerem Stillstand der Anlage das Wasser erneuern.

Wenn alle Vorbereitungen und Kontrollmaßnahmen gemäß Kapitel „Allgemeine Vorbereitungen und Kontrollmaßnahmen“ erfolgt sind:

1. Hauptschalter am Regelgerät einschalten.
2. Regelung auf Automatikbetrieb einstellen.
3. Absperrarmaturen an der Pumpe und in der Saug- und Druckleitung öffnen.

Durch die Druckregelung werden die Pumpen eingeschaltet, bis die Verbraucherrohrleitungen mit Wasser gefüllt sind und der eingestellte Druck aufgebaut ist. Wenn sich der Druck nicht mehr ändert (keine Verbraucherabnahme innerhalb einer voreingestellten Zeit), schaltet die Regelung die Pumpe ab.

- Genaue Beschreibung aus der Einbau- und Betriebsanleitung der Pumpe bzw. des Regelgeräts entnehmen.
- Siehe auch: Vorbereitungen und Kontrollmaßnahmen Seite [▶ 30](#)

8 Außerbetriebnahme/Ausbau

Im Wartungs- oder Reparaturfall die Regenwasser-Nutzungsanlage wie folgt außer Betrieb nehmen:

1. Spannungszufuhr abschalten und gegen unbefugtes Wiedereinschalten sichern.
2. Absperrarmatur vor und nach der Anlage schließen.
3. Frischwasserzulauf absperren.
4. Membran-Druckausdehnungsgefäß an der Durchflussarmatur absperren und entleeren.
5. Pumpe(n)/Anlage durch Öffnen der unteren Ablassschraube an der Pumpe gegebenenfalls vollständig entleeren.

9 Wartung

9.1 Prüfungen der Regenwasser-Nutzungsanlage

Zur Gewährleistung höchster Betriebssicherheit bei geringstmöglichen Betriebskosten wird eine regelmäßige Überprüfung und Wartung der Regenwasser-Nutzungsanlage empfohlen (siehe Norm DIN 1988). Hierzu ist es empfehlenswert, einen Wartungsvertrag mit einem Fachbetrieb oder mit dem Wilo-Kundendienst abzuschließen.

Folgende Überprüfungen müssen regelmäßig erfolgen:

- Überprüfung der Betriebsbereitschaft der Regenwasser-Nutzungsanlage.
- Überprüfung der Gleitringdichtungen der Pumpen. Zur Schmierung benötigt die Gleitringdichtung Wasser. Wasser kann geringfügig aus der Dichtung austreten. Bei größerem Wasseraustritt, Gleitringdichtung austauschen.
- Überprüfung des Membran-Druckausdehnungsgefäßes (halbjährlich) auf korrekt eingestellten Vorpressdruck und Dichtigkeit (Fig. 3b und 4).
- Füllstandssensor der Niveausteuern im Hybridbehälter auf Verschmutzungen prüfen (jährlich).

9.2 Prüfung des Vorpressdrucks

VORSICHT

Gefahr der Sachbeschädigung durch falschen Vorpressdruck!

Falscher Vorpressdruck beeinflusst die Funktionalität des Membran-Druckausdehnungsgefäßes und kann zu erhöhtem Verschleiß der Membrane und zu Anlagenstörungen führen. Ein zu hoher Vorpressdruck führt zur Beschädigung des Membran-Druckausdehnungsgefäßes.

- Vorpressdruck kontrollieren.

- Membran-Druckausdehnungsgefäß wasserseitig drucklos machen (Durchströmungsarmatur schließen (Fig. 3b – Pos. A). Restwasser über die Entleerung ablaufen lassen (Fig. 3b – Pos. B).
- Gasdruck am Ventil des Membran-Druckausdehnungsgefäß (oben, Schutzkappe entfernen) mit Luftdruckmessgerät prüfen (Fig. 3b – Pos. C).
- Gegebenenfalls den Druck durch Auffüllen von Stickstoff korrigieren. (PN2 = Pumpeneinschaltdruck p_{\min} abzüglich 0,2–0,5 bar oder Wert gemäß der Tabelle am Behälter (Fig. 4) – Wilo-Kundendienst). Bei zu hohem Druck Stickstoff am Ventil ablassen.
- Schutzkappe wieder aufsetzen.
- Entleerungsventil an der Durchströmungsarmatur schließen.
- Durchströmungsarmatur öffnen.



HINWEIS

- Die jeweiligen Herstellerunterlagen des Bauteils beachten.

10 Störungen, Ursachen und Beseitigung



HINWEIS

- Störungen, besonders an den Pumpen oder an der Regelung, ausschließlich vom Wilo-Kundendienst oder von einer Fachfirma beseitigen lassen.



HINWEIS

- Bei allen Wartungs- und Instandsetzungsarbeiten die allgemeinen Sicherheitshinweise beachten.
- Einbau- und Betriebsanleitung der Pumpen und des Regelgeräts beachten.

Die hier aufgeführten Störungen sind allgemeine Fehler.

- Bei Fehleranzeigen im Display des Regelgeräts, Einbau- und Betriebsanleitung des Regelgeräts berücksichtigen.

Störung	Ursache	Beseitigung	
Anzeige am Regelgerät nicht korrekt		Einbau- und Betriebsanleitung des Regelgeräts beachten.	
Pumpe läuft nicht an	Netzspannung fehlt	Sicherungen, Kabel und Anschlüsse prüfen.	
	Hauptschalter „AUS“	Hauptschalter einschalten.	
	Absperrung am Druckgeber/Druckschalter geschlossen	Prüfen, wenn erforderlich Absperrarmatur öffnen.	
	Einschaltdruck zu niedrig eingestellt	Einstellung prüfen, wenn erforderlich korrigieren.	
	Sicherung defekt	Sicherungen prüfen, wenn erforderlich austauschen.	
	Störungsanzeige am Regelgerät	Einbau- und Betriebsanleitung des Regelgeräts beachten.	
Pumpe bringt keine oder zu geringe Leistung	Regelgerät nicht im Automatikbetrieb	Einbau- und Betriebsanleitung des Regelgeräts beachten.	
	Motorschutz hat ausgelöst	Einstellwerte mit Pumpen- und Motordaten prüfen, Stromwerte messen, wenn erforderlich Einstellung korrigieren, Motor auf Defekt prüfen und wenn erforderlich austauschen.	
	Leistungsschutz defekt	Prüfen, wenn erforderlich austauschen.	
	Windungsschluss im Motor	Prüfen, wenn erforderlich Motor austauschen oder reparieren lassen.	
	Lufteintritt in der Anlage	Prüfen, wenn erforderlich Rohrleitung abdichten, Pumpen entlüften.	
	Keine Umschaltung auf Frischwasserbetrieb	Wasserstand im Hybridbehälter mit Füllstandsanzeige am Regelgerät prüfen; Parameter am Regelgerät überprüfen; Ggf. Füllstandssensor korrekt fixieren.	
Pumpe schaltet nicht ab	Lufteintritt im Zulauf über Hybridbehälter im Frischwasserbetrieb	Zu geringe Frischwasserstand im Hybridbehälter; Magnetventil und Zulaufdruck prüfen; Parameter am Regelgerät überprüfen.	
	Laufräder verstopft	Pumpe prüfen, wenn erforderlich austauschen oder reparieren lassen.	
	Ausschaltdruck zu hoch eingestellt	Einstellung prüfen, wenn erforderlich korrigieren.	
	Ausschaltdruck nicht erreicht	Druckanzeige am Regelgerät mit Manometeranzeige vergleichen, weitere Ursachen ermitteln.	
	Rückflussverhinderer undicht	Prüfen, wenn erforderlich Abdichtung erneuern oder Rückflussverhinderer austauschen.	
	Vorpressdruck am Membran-Druckausdehnungsgefäß falsch	Vorpressdruck prüfen, wenn erforderlich korrigieren.	
Zu hohe Schalthäufigkeit oder Flatterschaltungen	Zulaufleitung verstopft oder abgesperrt	Zulaufleitung prüfen, wenn erforderlich Verstopfung beseitigen oder Absperrarmatur öffnen.	
	Absperrarmatur am Membran-Druckausdehnungsgefäß geschlossen	Absperrarmatur prüfen, wenn erforderlich öffnen.	
	Schaltdifferenz zu klein eingestellt	Einstellung prüfen, wenn erforderlich korrigieren.	
	Luft in der Pumpe	Pumpe entlüften.	
	Pumpe läuft unruhig und/oder verursacht ungewöhnliche Geräusche	Luft in der Pumpe	Pumpe entlüften.
		Zulaufleitung verstopft oder abgesperrt	Zulaufleitung prüfen, wenn erforderlich Verstopfung beseitigen oder Absperrarmatur öffnen.
Lufteintritt im Zulauf		Prüfen, wenn erforderlich Rohrleitung abdichten, Pumpe entlüften.	
Laufräder verstopft		Pumpe prüfen, wenn erforderlich austauschen oder reparieren lassen.	
Förderstrom zu groß	Pumpendaten und Einstellwerte prüfen, wenn erforderlich korrigieren.		

Störung	Ursache	Beseitigung
	Lagerschaden	Pumpe / Motor prüfen, wenn erforderlich austauschen oder reparieren lassen.
Zu hohe Stromaufnahme	Rückflussverhinderer undicht	Prüfen, wenn erforderlich Abdichtung erneuern oder Rückflussverhinderer austauschen.
	Förderstrom zu groß	Pumpendaten und Einstellwerte prüfen, wenn erforderlich korrigieren.
Wasser spritzt aus dem Trichter der Trinkwassernachspeisung des Hybridbehälters	Strahlregler am Ventilausgang leicht blockiert	Strahlregler reinigen.
	Wasserdruck zu hoch	Drosselarmatur in der Trinkwasserleitung betätigen (eindrosseln) bzw. nachrüsten.
Trinkwassernachspeisung aktiv trotz gefüllter Zisterne	Füllstandssensor Hybridbehälter verschmutzt oder defekt	Füllstandssensor reinigen oder wechseln.
	Parameter am Regelgerät falsch eingestellt	Prüfen, wenn erforderlich korrigieren.
Wasser tritt über den Überlaufanschluss Hybridbehälter aus	Füllstandssensor Hybridbehälter verschmutzt oder defekt	Füllstandssensor reinigen oder wechseln.
	Parameter am Regelgerät falsch eingestellt	Prüfen, wenn erforderlich korrigieren.
	Füllstandssensor Hybridbehälter nicht korrekt fixiert	Sitz im Halterohr prüfen, wenn erforderlich korrigieren. Verschraubung zur Fixierung des Kabels leicht nachziehen.
Wasser aus der Speiseleitung Zisterne tritt über den Überlaufanschluss des Hybridbehälters aus	auftretender Hebe-Effekt	Rohrleitungsführung prüfen und ggf. einen Vakuumbrecher in der Steigleitung der Speiseleitung nachrüsten.
	Kurzzeitig nachlaufendes Wasser	Schaltswelle zum Ausschalten der Pumpe verkleinern oder ein elektrisch betriebenes Stellventil vor dem Stutzen für die Speiseleitung installieren.

Erläuterungen zu hier nicht aufgeführten Störungen an der Pumpe oder dem Regelgerät befinden sich in der beiliegenden Einbau- und Betriebsanleitung zu den jeweiligen Bauteilen.

- Wenn sich die Störung nicht beheben lässt, Fachhandwerker oder Wilo-Werkskundendienst kontaktieren.

11 Ersatzteile

Die Ersatzteilbestellung erfolgt über den Kundendienst. Um Rückfragen und Fehlbestellungen zu vermeiden, muss immer die Serien- oder Artikelnummer angegeben werden. **Technische Änderungen vorbehalten!**

12 Entsorgung

12.1 Information zur Sammlung von gebrauchten Elektro- und Elektronikprodukten

Die ordnungsgemäße Entsorgung und das sachgerechte Recycling dieses Produkts vermeiden Umweltschäden und Gefahren für die persönliche Gesundheit.



HINWEIS

Verbot der Entsorgung über den Hausmüll!

In der Europäischen Union kann dieses Symbol auf dem Produkt, der Verpackung oder auf den Begleitpapieren erscheinen. Es bedeutet, dass die betroffenen Elektro- und Elektronikprodukte nicht mit dem Hausmüll entsorgt werden dürfen.

Für eine ordnungsgemäße Behandlung, Recycling und Entsorgung der betroffenen Altprodukte, folgende Punkte beachten:

- Diese Produkte nur bei dafür vorgesehenen, zertifizierten Sammelstellen abgeben.
- Örtlich geltende Vorschriften beachten!

Informationen zur ordnungsgemäßen Entsorgung bei der örtlichen Gemeinde, der nächsten Abfallentsorgungsstelle oder bei dem Händler erfragen, bei dem das Produkt gekauft wurde. Weitere Informationen zum Recycling unter www.wilo-recycling.com.

12.2 Batterie/Akku

Batterien und Akkus gehören nicht in den Hausmüll und müssen vor der Entsorgung des Produkts ausgebaut werden. Endverbraucher sind gesetzlich zur Rückgabe aller gebrauchten Batterien und Akkus verpflichtet. Hierzu können verbrauchte Batterien und Akkus unentgeltlich bei den öffentlichen Sammelstellen der Gemeinden oder im Fachhandel abgegeben werden.



HINWEIS

Verbot der Entsorgung über den Hausmüll!

Betroffene Batterien und Akkus werden mit diesem Symbol gekennzeichnet. Unterhalb der Grafik erfolgt die Kennzeichnung für das enthaltene Schwermetall:

- **Hg** (Quecksilber)
 - **Pb** (Blei)
 - **Cd** (Cadmium)
-

13 Anhang

13.1 Bildlegenden

Fig. 1a Abmessungen mit Pumpe Medana 405

Fig. 1b Abmessungen mit Pumpe Medana 605

Fig. 2a Beispiel Ansicht AF400

Fig. 2b Beispiel Seitenansicht AF400 Detail

1	Pumpe
2	Regelgerät
3	Grundrahmen
4	Hybridbehälter
5	Magnetventil / Zulaufanschluss Frischwasser aus Trinkwassernetz
7	Membran-Druckausdehnungsgefäß
8	Anschluss Zulauf aus Zisterne
9	Absperrarmatur zulaufseitig...
10	Verschraubung mit Rückflussverhinderer zulaufseitig
12	Absperrarmatur druckseitig
13	Druckleitung
14	Druckgeber (druckseitig)
15	Manometer (druckseitig)
17	Überlaufanschluss zur Kanalisation für HT100
20	Schwingungsdämpfer
21	Trichter (Freier Auslauf AA)
22	Revisionsöffnung / Deckel
23	Füllstandssensor Hybridbehälter
24	Motor
25	Entleerung an Pumpe
26	Entlüftung an Pumpe
27	oberer Anschluss für Erweiterungstank (Ø110mm)
28	unterer Anschluss für Erweiterungstank (Ø160mm)
29	Erdungsanschluss

Fig. 3a Beispiel Bausatz Druckgeber (druckseitig) und Membran-Druckausdehnungsgefäß

Fig. 3b Bedienung Durchflussarmatur / Druckprüfung Membran-Druckausdehnungsgefäß

7	Membran-Druckausdehnungsgefäß
14-a	Druckgeber
14-b	elektrischer Anschluss, Druckgeber
15	Manometer (druckseitig)
16	Durchströmungsarmatur / Durchflussarmatur
18	Entleerung / Entlüftung
19	Absperrarmatur
A	Öffnen / Schließen
B	Entleeren
C	Vorpresdruck prüfen (Stickstoff - N ₂)

Fig. 4 Hinweistabelle Stickstoffdruck Membran-Druckausdehnungsgefäß (Beispiel)

a	Stickstoffdruck entsprechend der Tabelle
b	Einschaltdruck Grundlastpumpe PE (bar)
c	Stickstoffdruck PN2 (bar)

Fig. 4 Hinweistabelle Stickstoffdruck Membran-Druckausdehnungsgefäß (Beispiel)

d	Hinweis: Stickstoffmessung ohne Wasser
e	Hinweis: Achtung! Nur Stickstoff einfüllen.

Fig. 5 Systemschema




	Saugleitung aus der Zisterne
	Druckleitung
	Anschluss Nachspeisung
33	Schwimmende Entnahme mit Filter und Rückflussverhinderer an der Speisepumpe
35	Zisterne
36	Speisepumpe in der Zisterne
37	Füllstandssensor Zisterne
38	Schwimmerschalter

Fig. 6a Hybridbehälter und Füllstandssensor

23	Füllstandssensor Hybridbehälter
25	Entleerung an Pumpe
a	Maximal nutzbarer Wasserstand
b	Minimal nutzbarer Wasserstand

Fig. 6b Kennlinie Frischwassernachspeisung

p	Relativdruck im Leitungswassernetz an der Entnahmestelle in bar
Q	Durchflussmenge in m ³ /h





wilo



Local contact at
www.wilo.com/contact

Pioneering for You

WILO SE
Wilopark 1
44263 Dortmund
Germany
T +49 (0)231 4102-0
T +49 (0)231 4102-7363
wilo@wilo.com
www.wilo.com