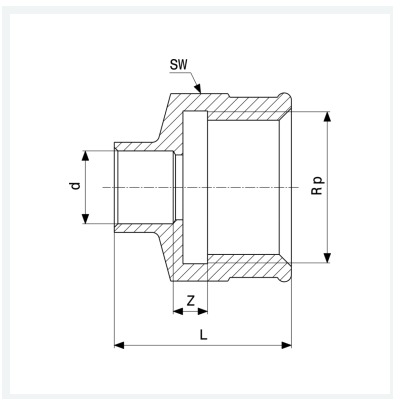




Übergangsstück
- Lötanschluss, Rp-Gewinde
Ausstattung
Mehrkant
Modell 94270G

Artikel 102 180



Eigenschaften

Rohraußendurchmesser	d	18
Innengewinde zylindrisch	Rp	¾
Z-Maß	Z	2 mm
Länge	L	31 mm
Schlüsselweite	SW	30 mm
Gewicht	52,93 g	
Volumen	49,728 cm ³	
Werkstoff	Rotguss	