

Übersicht

CH260 WA



Bauart geprüft und überwacht
www.tuv.com
ID: 111243566

DIN EN 12050-2

Betriebsdaten

Förderstrom	0 l/s
Förderhöhe	0 m
Wellenleistung P2	
Pumpenwirkungsgrad	%
NPSH - Wert der Pumpe	
Anlagenart	Einzelbetrieb
Pumpenanzahl	1
Medium	Wasser, rein

Pumpe

Pumpenbezeichnung	CH260 WA
Lauftrad	Mehrschaufelrad
Lauftrad Ø	108 mm
Lauftraddurchgang	10 mm
Druckstutzen	G 1 1/4 IG
Saugstutzen	

Motordaten

Nennspannung	230 V
Frequenz	50 Hz
Nennleistung P2	0,48 kW
Nennzahl	2850 1/min
Polzahl	2
Wirkungsgrad	53 %
Nennstrom	4 A
Schutzart	IP X8

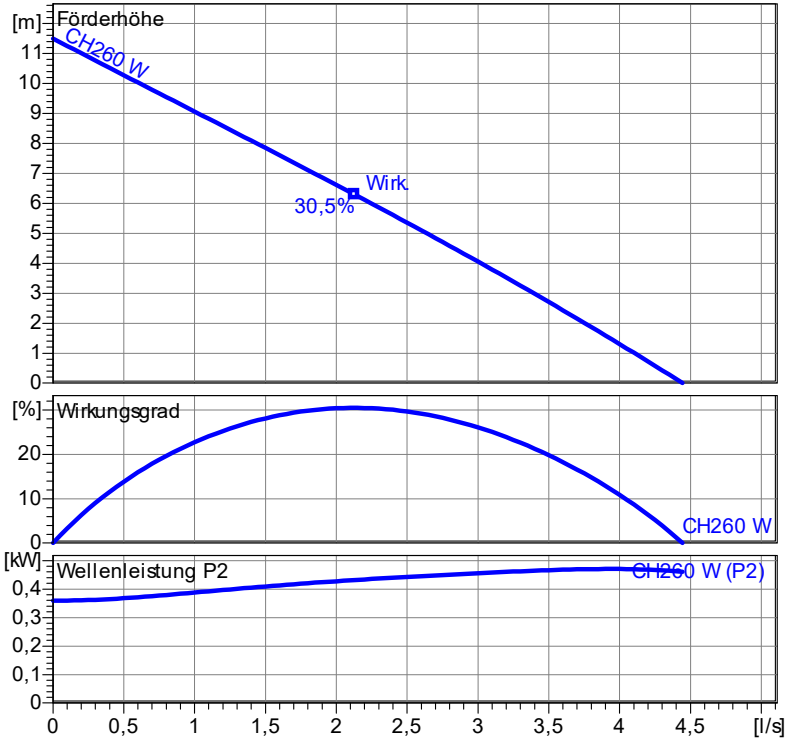
Werkstoffe

Saugsieb	Kunststoff PP-GF
Lauftrad	Kunststoff PP-GF
Motorgehäuse	hochbeständiger Edelstahl
Außengehäuse	Kunststoff PP-GF
Motorwelle	hochbeständiger Edelstahl

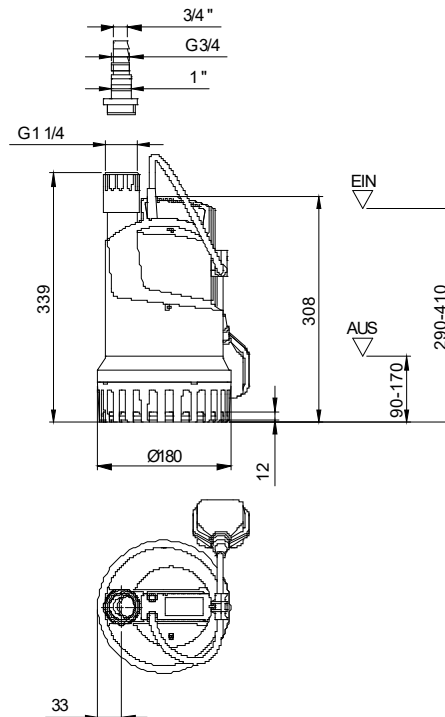
Mechan. Verbindungsteile	Rostfreier Edelstahl
Elastomere	NBR

Gleitringdichtung (mediumseitig)	SiC / SiC
Wellendichtung (motorseitig)	NBR
Unterlager	Rillenkugellager
Oberlager	Rillenkugellager

Testnom: ISO9906 Sect. 4.4.2



Nassaufstellung
Maße in mm



2.0.1 - 20.01.2020 (Build 147)

Projekt:	Projektnr.:	Erstellt durch:	Seite: 1	Datum: 25.01.2024
----------	-------------	-----------------	-------------	----------------------

Kennlinien

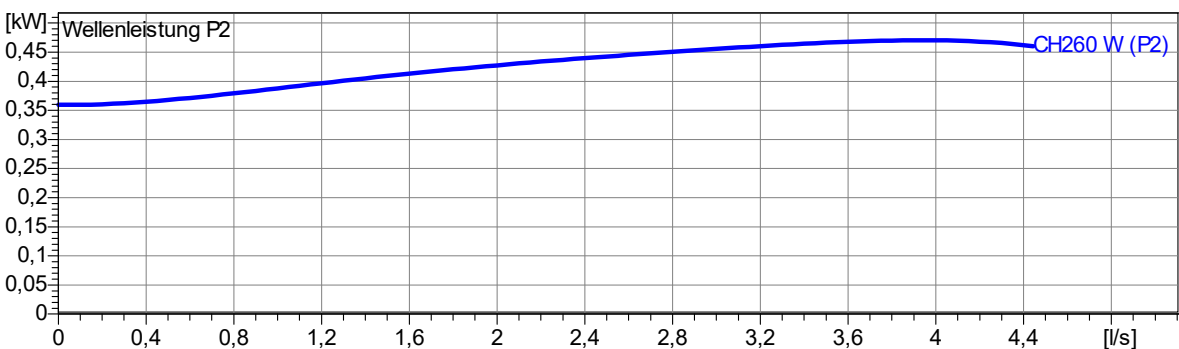
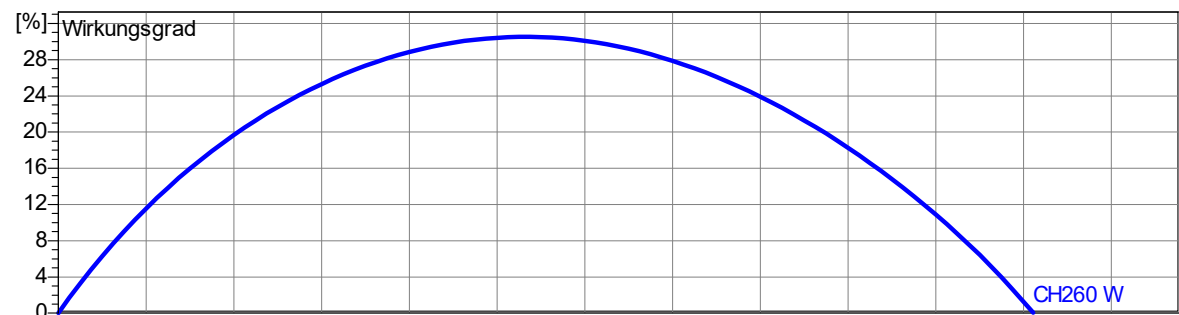
CH260 WA



Laufrad					
Laufradtyp: Mehrschaufelrad	Laufraddurchgang \varnothing : 10 mm	Max. \varnothing : 108 mm	Min. \varnothing : 108 mm	Gew. \varnothing : 108 mm	
Betriebsdaten					
Drehzahl: 2850 1/min	Frequenz: 50 Hz	Betriebspunkt: Q = 0 l/s	H = 0 m	Wellenleistung P2:	Druckstutzen: G 1 1/4 IG

Leistungsdaten bezogen auf:
Wasser, rein [100%]; 293K; 998,3kg/m³; 1,005mm²/s

Testnom: ISO9906 Sect. 4.4.2



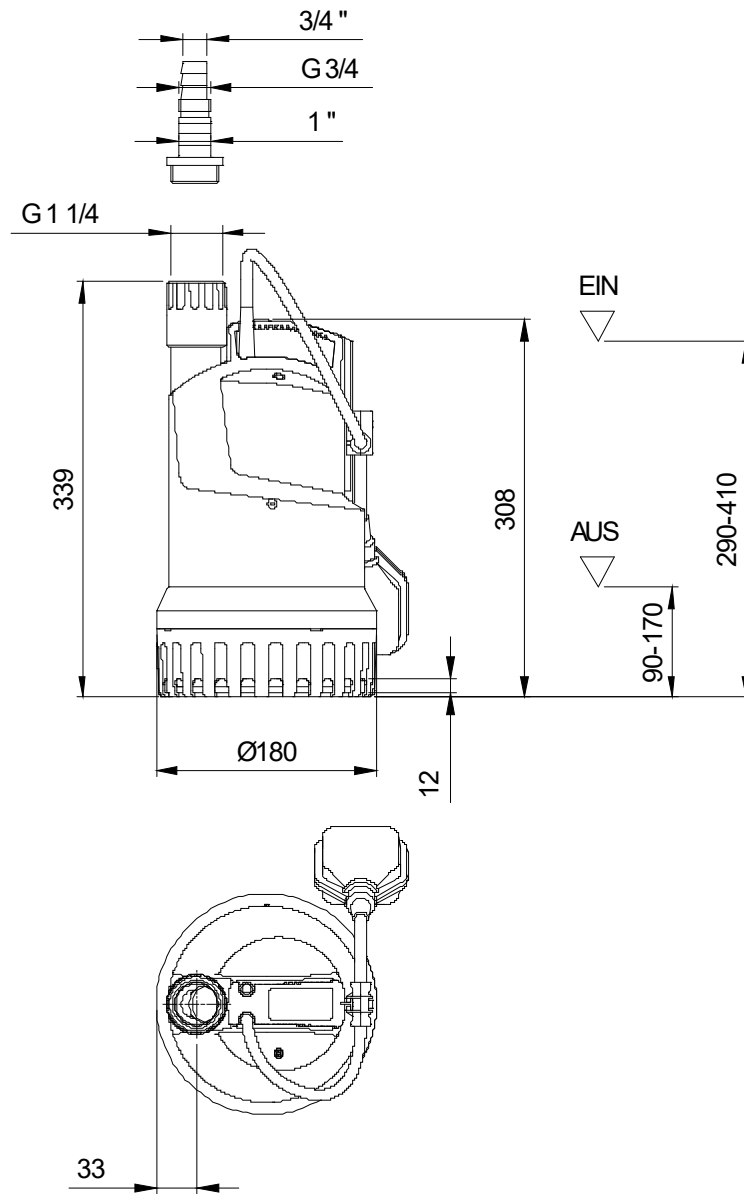
2.0.1 - 20.01.2020 (Build 147)

Projekt:	Projektnr.:	Erstellt durch:	Seite: 2	Datum: 25.01.2024
----------	-------------	-----------------	--------------------	-----------------------------

Abmessungen

CH260 WA

Nassaufstellung
Maße in mm



2.0.1 - 20.01.2020 (Build 147)

Projekt:	Projektnr.:	Erstellt durch:	Seite: 3	Datum: 25.01.2024
----------	-------------	-----------------	-------------	----------------------


Technische Daten

CH260 WA



Betriebsdaten				
Förderstrom	0 l/s	l/s	Förderhöhe	0 m
Wellenleistung P2		kW	Geodätische Höhe	0 m
Pumpenwirkungsgrad		%	NPSH - Wert der Pumpe	m
Anlagenart	Einzelbetrieb		Pumpenanzahl	1
Medium	Wasser, rein		Betriebstemperatur	293 K
Dichte	998,3	kg/m ³	Kinematische Viskosität	1,005 mm ² /s

Pumpe				
Pumpenbezeichnung	CH260 WA		Drehzahl	2850 1/min
Saugstutzen			Förderhöhe	Max. 11,5 m
Druckstutzen	G 1 1/4 IG			Min. 0,0 m
Lauftradtyp	Mehrschaufelrad		Förderstrom	Max. 4,4 l/s
Lauftraddurchgang	10	mm	Max. Pumpenwirkungsgrad	30,5 %
Lauftrad Ø	108	mm	Max. erforderl. Wellenleistung P2	0,47 kW

Motor				
Motorbauart	Tauchmotor		Isolationsklasse	B
Motorbezeichnung	AM 0,9/2 W		Schutzart	IP X8
Frequenz	50	Hz	Temperaturklasse	
Nennleistung P1	0,90	kW		
Nennleistung P2	0,48	kW	Explosionsschutz	
Nenn Drehzahl	2850	1/min	Wirkungsgrad	100% 53,0 %
Nennspannung	230	V 1~	bei % Nennleistung	75% 56,0 %
Nennstrom	4,0	A		50% 43,0 %
Anlaufstrom, Direkt startend	7,5	A	cos phi	100% 0,99
Anlaufstrom, Stern-Dreieck	2,	A	bei % Nennleistung	75% 0,96
Startart	Direkt			50% 0,87
Lastkabel	3G1		Steuerkabel	
Lastkabeltyp	H07RN8-F		Steuerkabeltyp	
Kabellänge	10 m		Service Faktor	1,15
Wellenabdichtung	Gleitringdichtung (mediumseitig)		SiC / SiC	
	Wellendichtung (motorseitig)		NBR	
Lagerung	Unterlager		Rillenkugellager	
	Oberlager		Rillenkugellager	
Bemerkung	Betriebsart: S1 (36 - 60 Grad C - S3 30 %)		 Bauart geprüft und überwacht www.tuv.com ID 111124198	DIN EN 12050-2

Werkstoffe / Gewicht			
Saugsieb	Kunststoff PP-GF	Mechan. Verbindungsteile	Rostfreier Edelstahl
Lauftrad	Kunststoff PP-GF	Elastomere	NBR
Motorgehäuse	hochbeständiger Edelstahl		
Außengehäuse	Kunststoff PP-GF		
Motorwelle	hochbeständiger Edelstahl		
Gewicht Aggregat	6,1 kg		

Projekt:	Projektnr.:	Erstellt durch:	Seite: 4	Datum: 25.01.2024
----------	-------------	-----------------	----------	-------------------

2.0.1 - 20.01.2020 (Build 147)