



## Sanpress Inox G-Reduzierstück mit SC-Contur

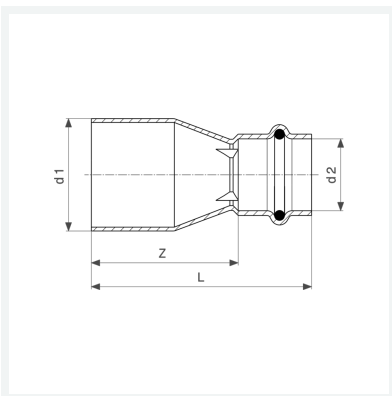
- Einsteckende, Pressanschluss

### Ausstattung

Dichtelement HNBR

**Modell 0215.1**

**Artikel 487 188**



## Eigenschaften

Rohraußendurchmesser 1	d1	42
Rohraußendurchmesser 2	d2	22
Z-Maß	Z	65 mm
Länge	L	88 mm
Gewicht	125 g	
Volumen	497,28 cm <sup>3</sup>	
Werkstoff	Stahl nichtrostend	