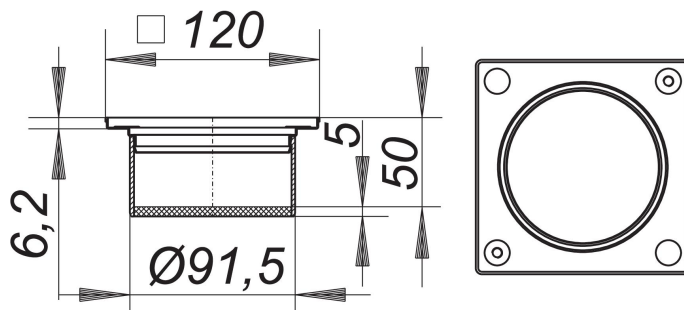


Aufsatzrahmen V, S 10/120, Edelstahl 1.4404, 120 x 120 mm

Artikelnummer: 495440

GTIN: 4001636495440

Rabattgruppe: 5



Beschreibung:

Aufsatzrahmen V, S 10/120, Edelstahl 1.4404, 120 x 120 mm

zu CeraDrain S 10/TistoDrain S 10

stufenlos bis zu 40 mm höhen- und bis zu +/- 5,5 mm seitenverstellbar, Aufsatzverlängerung ABS, Rahmen Edelstahl, mit Gewindeeinsätzen, 120 x 120 mm, passende Roste 115 x 115 mm

Edelstahl 1.4404

Passende Roste ab Seite XXX.