

**AXOR MyEdition**  
**Einhebel-Bidetmischer mit Push-Open Ablaufgarnitur ohne Platte**  
 Oberfläche: **Edelstahl Optic** Artikelnummer: **47212800**



### Merkmale

- besteht aus: Einhebel-Bidetmischer, Ablaufgarnitur
- Ausladung: 121 mm
- Auslaufhöhe: 83 mm
- Kugelgelenk-Luftsprudler
- Strahlart: Normalstrahl
- maximale Durchflussmenge bei 3 bar: 5 l/min
- Keramikmischsystem
- Temperaturbegrenzung einstellbar
- mit isolierter Wasserführung – Wasserwege ohne Kontakt zu Nickel und Blei
- für Durchlauferhitzer geeignet
- Push-Open Ablaufgarnitur G 1¼
- Anschlussart: G ¾ Anschlussschläuche
- EU-Taxonomie: max. 6 l/min - wesentlicher Beitrag (SC) möglich
- DVGW NW-6506CU0164
- P-IX 29364/IO

### Technologie



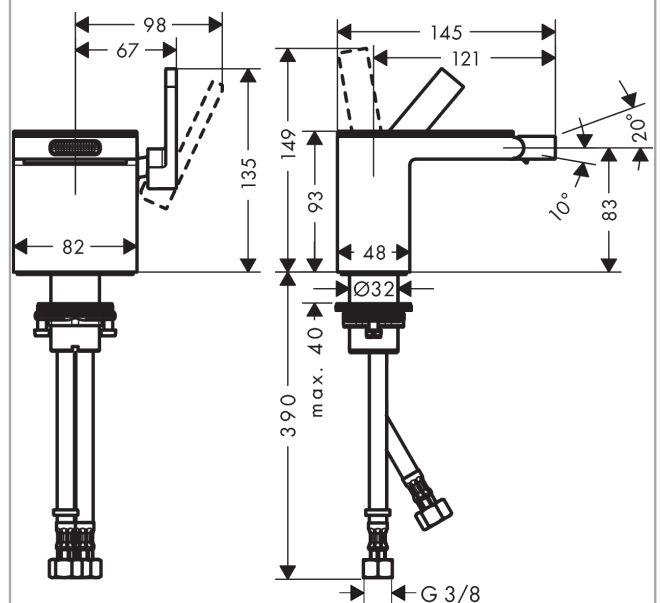
### Zertifikate / Nachhaltigkeit



### Produktabbildung



### Maßzeichnung



**AXOR MyEdition**  
**Einhebel-Bidetmischer mit Push-Open Ablaufgarnitur ohne Platte**  
Oberfläche: **Edelstahl Optic** Artikelnummer: **47212800**



## Durchflussdiagramm

