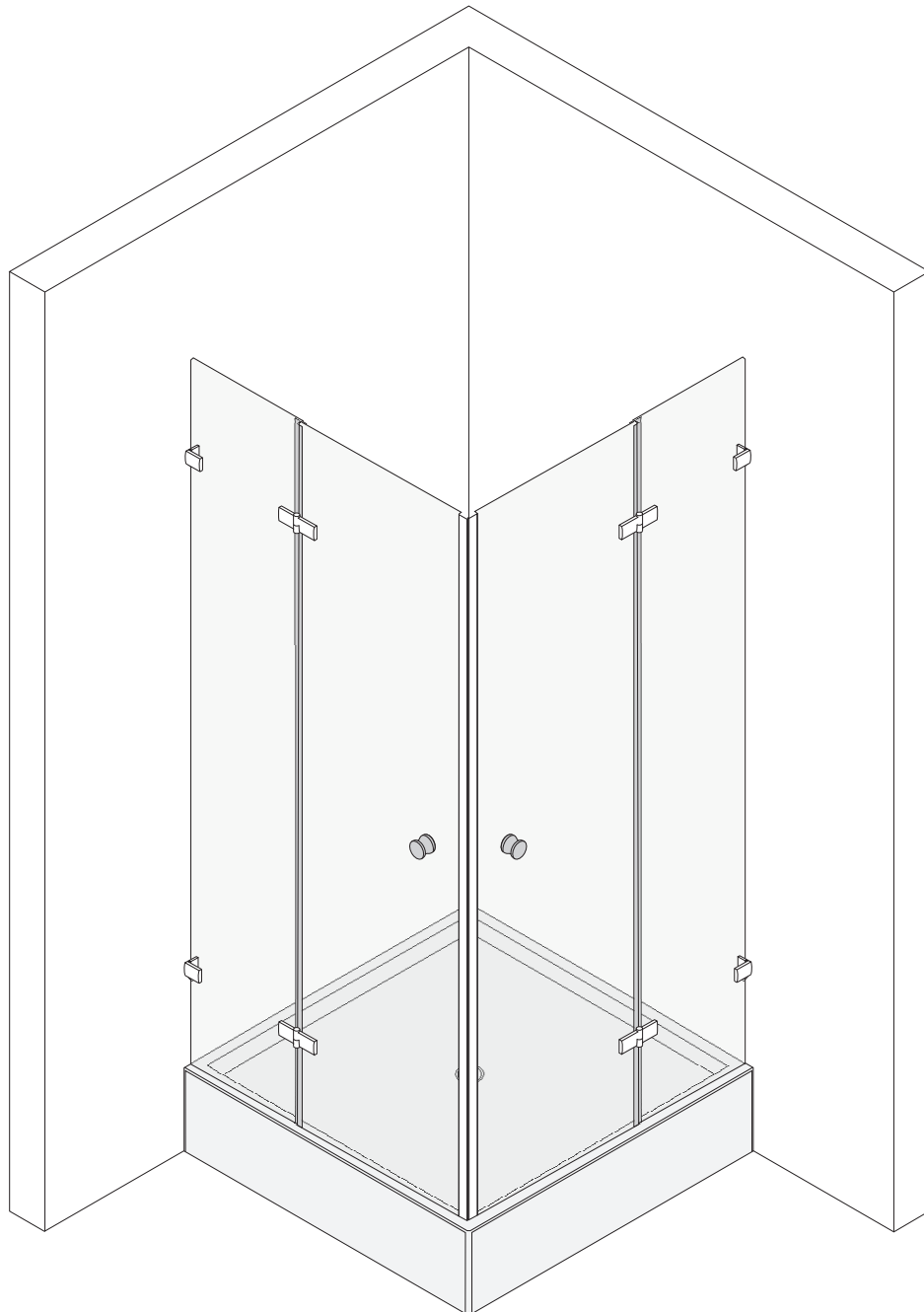


MONTAGEANLEITUNG.

BS DUSCHE

ECKEINSTIEG, SEITENEINSTIEG, FÜNFECK,
VIERTELKREIS, NISCHE, FESTE SEITENWAND



SPRINZ
LEBEN MIT GLAS

CE

BENUTZERFÜHRUNG

1 Benutzerführung

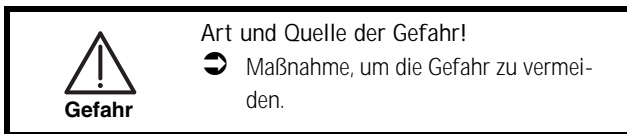
1.1 Warnhinweise

Abstufung der Warnhinweise

Warnhinweise unterscheiden sich nach der Art der Gefahr durch folgende Signalworte:

- ▶ **Vorsicht** warnt vor einer Sachbeschädigung.
- ▶ **Warnung** warnt vor einer Körperverletzung.
- ▶ **Gefahr** warnt vor einer Lebensgefahr.

Aufbau der Warnhinweise



1.2 Weitere Symbole

Handlungsanweisungen

Aufbau der Handlungsanweisungen:

- ➡ Anleitung zu einer Handlung.

Resultatsangabe falls erforderlich.

Listen

Aufbau nicht nummerierter Listen:

- ➡ Listenebene 1
 - ➔ Listenebene 2

Aufbau nummerierter Listen:

1. Listenebene 1
2. Listenebene 1
 - 2.1 Listenebene 2
 - 2.1 Listenebene 2

2 Sicherheit/Gefahren

- ➡ Während des Auspackens Glas immer auf eine Unterlage (z. B. Holz, Pappe, etc.) stellen.
- ➡ Während der Montage Echtglas-Dusche immer mit Pappe vor Beschädigungen schützen.
- ➡ Sicherstellen, dass die Ecken der Gläser nicht angestoßen werden.
- ➡ Bei der Montage an Leichtbauwänden Spezial-dübel verwenden (Dübel bauseits).
- ➡ Um Beschädigungen an der Echtglas-Dusche zu vermeiden, Echtglas-Dusche vor Schlägen und mechanischer Beanspruchung schützen.
- ➡ Sicherstellen, dass bei einer Lotabweichung der Wand das Wanneneinbaumaß nicht unter bzw. überschritten wird.
- ➡ Echtglas-Dusche bis max. ± 3 mm Abweichung der Duschanne von der Waagrechten montieren.

3 Ausführungen

SPRINZ produziert die BS Echtglas-Dusche in folgenden Ausführungen:

- ➔ Eckeinstieg
- ➔ Fünfeck
- ➔ Viertelkreis
- ➔ Seiteneinstieg
- ➔ Wannenanschluss
- ➔ Nische
- ➔ Festes Seitenteil

Die Ausführungen Eckeinstieg, Fünfeck und Viertelkreis sind im Aufbau identisch. Sie unterscheiden sich ausschließlich in der Form der Türen. Diese Abweichungen sind bei der Montage zusätzlich beschrieben.

Die Ausführung Wannenanschluss ist eigenständig und wird einzeln beschrieben.

Bodenebener Einbau ist nach Rücksprache mit SPRINZ möglich.

LIEFERUMFANG

4 Lieferumfang

4.1 Stabilisierungen

Je nach Echtglas-Dusche liefert Sprinz eine Stabilisierung.
Alle Stabilisierungen sind optional erhältlich.

Folgende Stabilisierungen sind möglich:

- Gelenkstange
- Glasschwert
- Haltestange Glas-Wand
- Haltestange Glas-Glas

Hinweis

Die Montageschritte der Stabilisierungen ausschließlich ausführen, wenn eine Stabilisierung im Lieferumfang enthalten ist.

4.2 Ekeinstieg, Fünfeck 2-türig, Viertelkreis 2-türig

Es sind enthalten:

- 2 Festteile
- 2 Türen
- 4 Scharniere
- 4 Wandwinkel
- 2 Griffe
- 2 h-Profile
- 2 Unterprofile (nicht bei Viertelkreis 2-türig)
- 2 Wasserablaufprofile
- 2 Magnetleisten
- Montagematerial
 - Befestigungsschrauben
 - Dübel 6 mm
 - PVC-Streifen 1 mm, 2 mm und 3 mm
 - Holzunterlagen 1 mm, 2 mm und 3 mm
 - Plexi-Halbrundstab (ausschließlich bei Ekeinstieg)
- Montage- und Bedienungsanleitung

4.3 Fünfeck 1-türig, Viertelkreis 1-türig

Es sind enthalten:

- 2 Festteile
- 1 Tür
- 3 Scharniere
 - bei Viertelkreis 1-türig alle Modelle
- 2 Scharniere
 - alle Modelle Fünfeck 1-türig
- 4 Wandwinkel
- 1 Griff
- 1 h-Profil
- 1 Unterprofil (nicht bei Viertelkreis 1-türig)
- 1 Wasserablaufprofil
- 2 Magnetleisten
- 1 Gelenkstange (optional)
 - serienmäßig bei BS15, 16, 17, 44, 46
- Montagematerial
 - Befestigungsschrauben
 - Dübel 6 mm
 - PVC-Streifen 1 mm, 2 mm und 3 mm
 - Holzunterlagen 1 mm, 2 mm und 3 mm
- Montage- und Bedienungsanleitung

4.4 Seiteneinstieg

Es sind enthalten:

- 2 Festteile
- 1 Tür
- 2 Scharniere
- 4 Wandwinkel
- 1 Griff
- 1 h-Profil
- 1 Unterprofil
- 1 Wasserablaufprofil
- 2 Magnetleisten
- Montagematerial
 - Befestigungsschrauben
 - Dübel 6 mm
 - PVC-Streifen 1 mm, 2 mm und 3 mm
 - Holzunterlagen 1 mm, 2 mm und 3 mm
 - Plexi-Halbrundstab
- Montage- und Bedienungsanleitung

MONTAGE DER DUSCHE

4.5 Nische

Es sind enthalten:

- 1 Festteil
- 1 Tür
- 2 Scharniere
- 2 Wandwinkel
- 1 Griff
- 1 h-Profil
- 1 Unterprofil
- 1 Wasserablaufprofil
- 1 Magnetträgerprofil
- 2 Magnetleisten
- Montagematerial
 - Befestigungsschrauben
 - Dübel 6 mm
 - PVC-Streifen 1 mm, 2 mm und 3 mm
 - Holzunterlagen 1 mm, 2 mm und 3 mm
 - Plexi-Halbrundstab
- Montage- und Bedienungsanleitung

4.6 Feste Seitenwand

Es sind enthalten:

- 1 Festteil
- 2 Wandwinkel
- Montagematerial
 - Befestigungsschrauben
 - Dübel 6 mm
 - PVC-Streifen 1 mm, 2 mm und 3 mm
 - Holzunterlagen 1 mm, 2 mm und 3 mm
- Montage- und Bedienungsanleitung

4.7 Zusätzliches Werkzeug

Folgendes Werkzeug für die Montage bereithalten:

- Bleistift
- Meterstab
- Messer
- Körner
- Bügelsäge
- Gummihammer
- Kreuzschlitz-Schraubendreher Pz3
- längere Wasserwaage
- Bohrmaschine
- Werkzeug entsprechend Wandmaterial
- Transparentes Sanitärsilikon
- Silikon-Handauspresspistole
- Silikonspachtel

5 Montage der Dusche

Voraussetzung

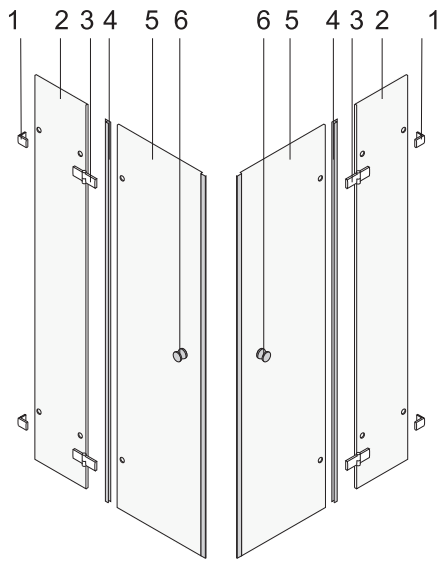
Voraussetzung für eine schnelle und saubere Montage:

- ➡ Lieferumfang prüfen auf
 - Vollständigkeit,
 - ordnungsgemäßen Zustand,
 - Maßhaltigkeit.
- ➡ Werkzeuge bereithalten.
- ➡ Beiliegenden Glasplan beachten.

Hinweis

Glasplan zeigt die Innenansicht. Anschlagseite des Glasplans beachten.

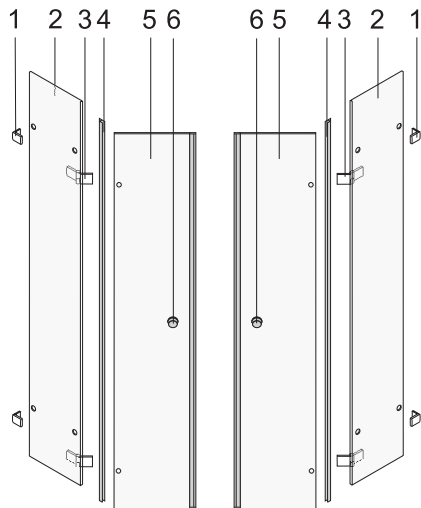
MONTAGE DER DUSCHE



Übersicht

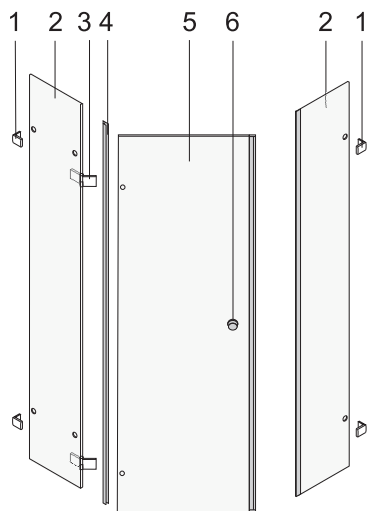
Legende ECKEINSTIEG:

1. Wandwinkel
2. Festteil
3. Scharnier
4. h-Profil
5. Tür
6. Griff



Legende Fünfeck 2-türig:

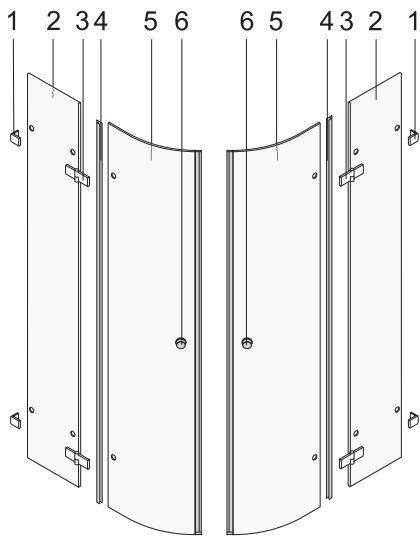
1. Wandwinkel
2. Festteil
3. Scharnier
4. h-Profil
5. Tür
6. Griff



Legende Fünfeck 1-türig:

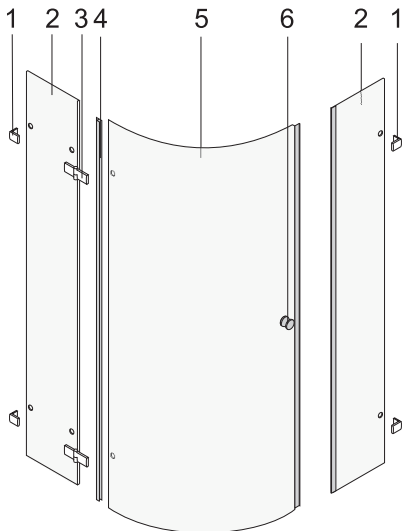
1. Wandwinkel
2. Festteil
3. Scharnier
4. h-Profil
5. Tür
6. Griff

MONTAGE DER DUSCHE



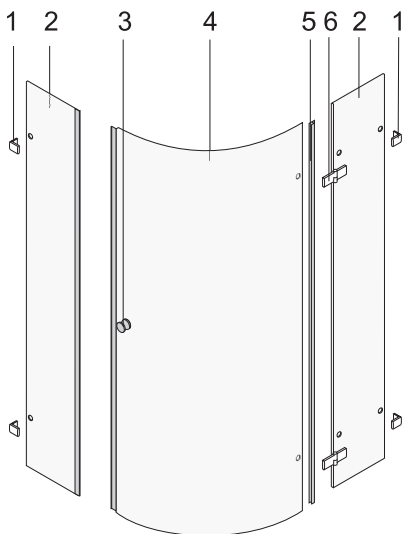
Legende Viertelkreis 2-türig:

1. Wandwinkel
2. Festteil
3. Scharnier
4. h-Profil
5. Tür
6. Griff



Legende Viertelkreis 1-türig links:

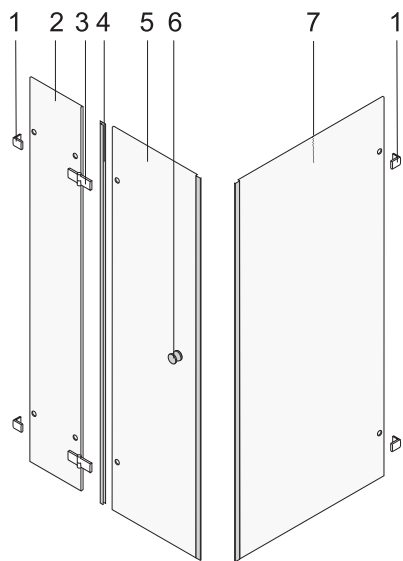
1. Wandwinkel
2. Festteil
3. Scharnier
4. h-Profil
5. Tür
6. Griff



Legende Viertelkreis 1-türig rechts:

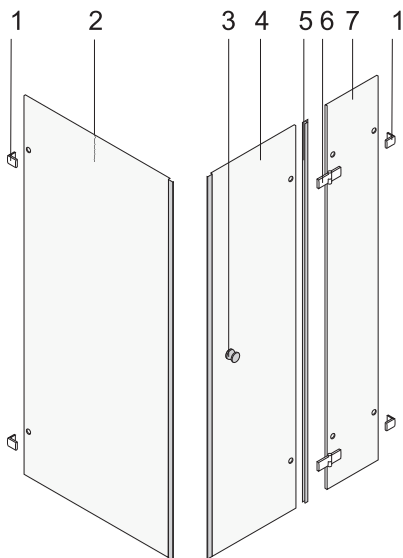
1. Wandwinkel
2. Festteil
3. Griff
4. Tür
5. h-Profil
6. Scharnier

MONTAGE DER DUSCHE



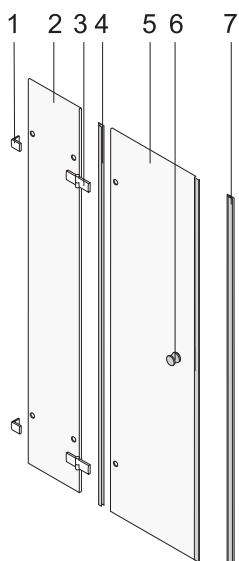
Legende Seiteneinstieg links:

1. Wandwinkel
2. Festteil
3. Scharnier
4. h-Profil
5. Tür
6. Griff
7. Festteil



Legende Seiteneinstieg rechts:

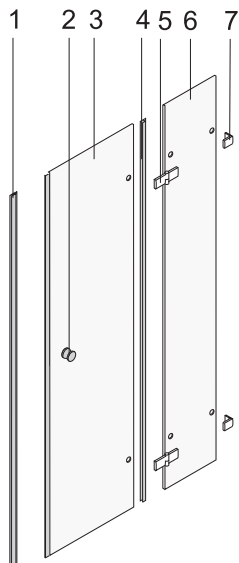
1. Wandwinkel
2. Festteil
3. Griff
4. Tür
5. h-Profil
6. Scharnier
7. Festteil



Legende Nische links:

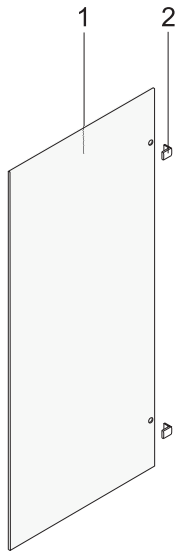
1. Wandwinkel
2. Festteil
3. Scharnier
4. h-Profil
5. Tür
6. Griff
7. Magnetträgerprofil

MONTAGE DER DUSCHE



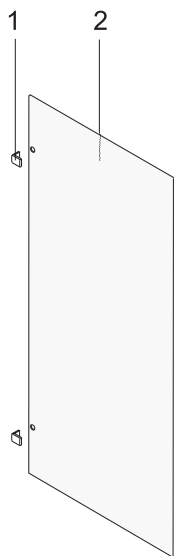
Legende Nische rechts:

1. Magnetträgerprofil
2. Griff
3. Tür
4. h-Profil
5. Scharnier
6. Festteil
7. Wandwinkel



Legende feste Seitenwand links:

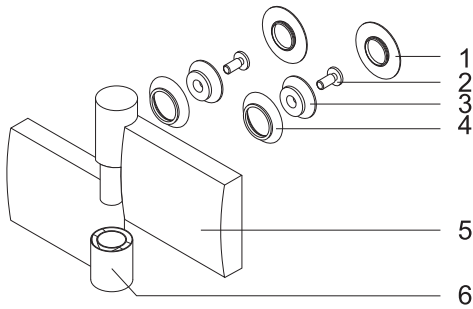
1. Festteil
2. Wandwinkel



Legende feste Seitenwand rechts:

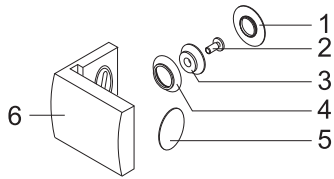
1. Wandwinkel
2. Festteil

MONTAGE DER DUSCHE



Legende Scharniere:

1. Schraubkappe
2. Klemmschraube
3. Konus
4. Ring
5. Bolzenseite Scharnier
6. Aufnahmeseite Scharnier



Legende Wandwinkel:

1. Schraubkappe
2. Klemmschraube
3. Konus
4. Ring
5. Clipskappe
6. Wandwinkel

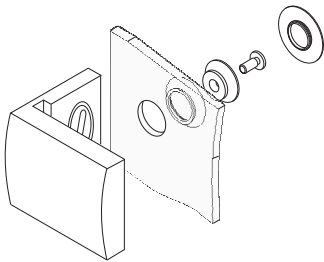
Lotreichtigkeit der Duschwanne prüfen

Lotreichtigkeit der Duschwanne wie folgt prüfen:

- ➡ Höchsten Eckpunkt der Duschwanne ermitteln.
- ➡ Niedrigsten Eckpunkt der Duschwanne ermitteln.

Wenn die Differenz zwischen höchstem Eckpunkt und niedrigstem Eckpunkt > 3 mm ist:

- ➡ Bei der Montage Differenz mit Holzunterlage ausgleichen.



Wandwinkel an Festteil schrauben

Wandwinkel wie folgt verschrauben:

- ➡ Festteil vollständig in Aussparung des Wandwinkels schieben.
- ➡ Wandwinkel an Festteil schrauben.

Hinweis

Bei den Varianten EckEinstieg 2-türig, Fünfeck 2-türig und Viertelkreis 2-türig die Arbeiten jeweils an beiden Festteilen ausführen.

MONTAGE DER DUSCHE

Befestigungslöcher anzeichnen



Verletzungsgefahr und Beschädigungen!

- ☞ Sicherstellen, dass keine elektrischen Leitungen und/oder Wasserleitungen im Bereich der Befestigungslöcher liegen.

Bild: Varianten Eckeinstieg, Fünfeck, Viertelkreis, Seiteneinstieg, Nische und feste Seitenwand

Hinweis

Bei der Variante Nische Befestigungslöcher ausschließlich auf der Anschlagseite anzeichnen und bohren.

Bei der Variante feste Seitenwand Befestigungslöcher ausschließlich auf der Einbauseite anzeichnen und bohren.

- ☞ Ausrichtlinie mit längerer Wasserwaage **1** anzeichnen.

Hinweis

Einrückmaß = Maß Außenkante Duschwanne bis Außenkante Glas auf Glasskizze

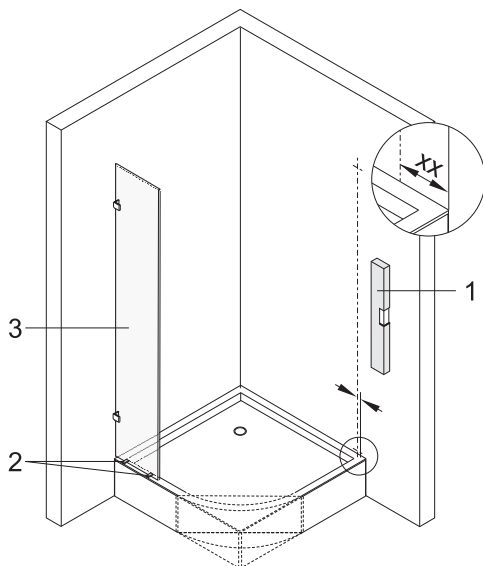
Bei Angabe Einrückmaß auf Glasskizze:

- ☞ Ausrichtlinie mit folgendem Abstand vom Wannenrand anzeichnen:
→ xx = Einrückmaß auf Glasskizze + 31 mm

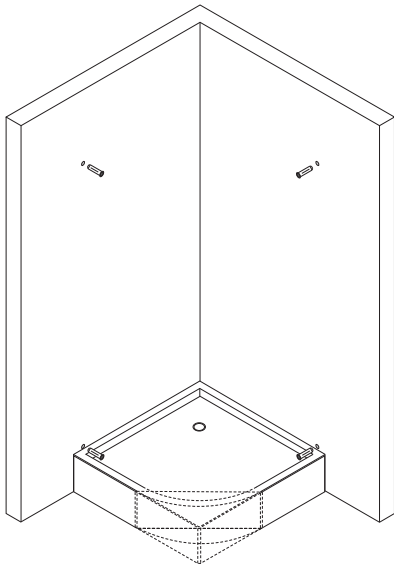
Bei Angabe Außenkante Glas auf Glasskizze:

- ☞ Ausrichtlinie von Außenkante Glas 31 mm nach innen anzeichnen.

- ☞ 3 mm Holzunterlagen **2** auf Wannenrand legen.
- ☞ Festteil **3** auf Holzunterlagen **2** stellen.
- ☞ Festteil an Ausrichtlinie ausrichten.
- ☞ Sicherstellen, dass Ausrichtlinie in der Mitte der Winkelbohrung ist.
- ☞ Befestigungslöcher markieren.
- ☞ Befestigungslöcher ankörnen.



MONTAGE DER DUSCHE



Befestigungslöcher bohren und dübeln



Vorsicht

Bruch der Fliesen durch Schlagbohrmaschine!

- ➔ Beim Bohren der Fliesen die Schlagbohrfunktion der Bohrmaschine abstellen.



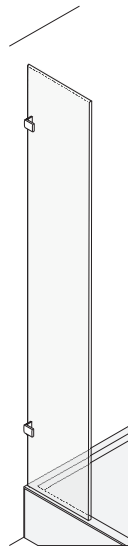
Warnung

Verletzungsgefahr und Beschädigungen!

- ➔ Bei Leichtbauwänden Spezialdübel verwenden (Dübel bauseits).

Befestigungslöcher wie folgt bohren:

- ➔ Mit geeignetem Werkzeug Befestigungslöcher bohren.
- ➔ Dübel in Befestigungslöcher stecken.
- ➔ Sicherstellen, dass die Dübel bündig mit der Wand abschließen.



Festteil verschrauben

Festteil wie folgt verschrauben:

- ➔ Festteil auf 3 mm Holzunterlagen auf der Duschwanne stellen.
- ➔ Festteil mit Wandwinkel an Wand schrauben.

Hinweis

Bei den Varianten Seiteneinstieg, ECKEINSTIEG 2-türig, Fünfeck 2-türig und Viertelkreis 2-türig die Arbeiten jeweils an beiden Festteilen ausführen.

Bild: Alle Varianten

Festteile ausrichten und verschrauben

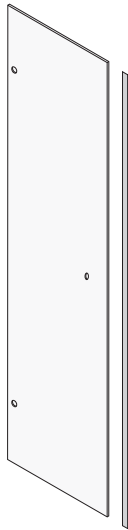
Festteile wie folgt verschrauben:

- ➔ Festteile mit der Wasserwaage ausrichten.
- ➔ Wandwinkel an Wand mit Langloch im Wandwinkel ausrichten.
- ➔ Wandwinkel an Festteil mit Exzenter im Wandwinkel ausrichten.
- ➔ Alle Schrauben festziehen.

Hinweis

Bei den Varianten Seiteneinstieg, ECKEINSTIEG 2-türig, Fünfeck 2-türig und Viertelkreis 2-türig die Arbeiten jeweils an beiden Festteilen ausführen.

MONTAGE DER DUSCHE



Magnetleisten auf Tür stecken

- ➔ Magnetleisten von vorn auf die Tür stecken.
- ➔ Sicherstellen, dass die Senkungen der Bohrungen innen sind.
- ➔ Sicherstellen, dass die Magnetleiste über die gesamte Länge auf der Glaskante anliegt.
- ➔ Bei Bedarf Magnetleiste kürzen.

Hinweis

Bei den Varianten ECKEINSTIEG 2-türig, FÜNFECK 2-türig und VIERTELKREIS 2-türig die Arbeiten jeweils an beiden Türen ausführen.

Bei der Variante SEITENEINSTIEG Magnetleisten auf Tür und Festteil stecken.

Bild: Varianten ECKEINSTIEG, SEITENEINSTIEG und NISCHE

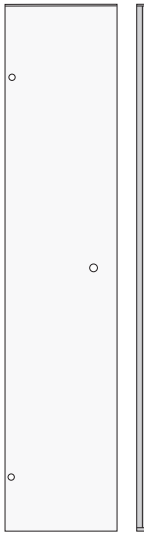


Bild: Variante FÜNFECK

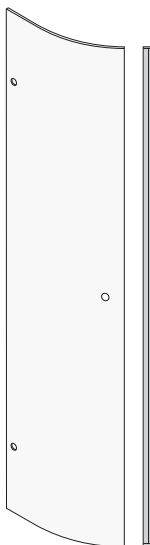
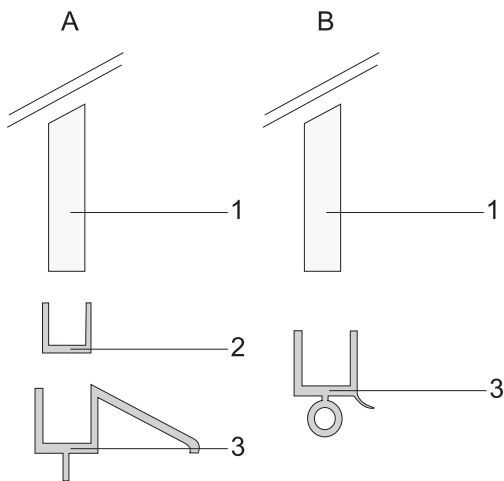


Bild: Variante VIERTELKREIS

MONTAGE DER DUSCHE



Wasserablaufprofil auf Tür stecken

 Vorsicht	Quetschen, Brechen oder Verschieben des Wasserablaufprofils! Tür vorsichtig schließen.
---------------------	---

Hinweis

Bei Variante Viertelkreis ist kein Unterprofil notwendig.

- ➡ Unterprofil **2** von unten auf Tür **1** stecken.
- ➡ Bei Bedarf Unterprofil auf Türbreite kürzen.
- ➡ Wasserablaufprofil **3** von unten auf Unterprofil stecken.
 A = EckEinstieg, Seiteneinstieg, Nische, Fünfeck
 B = Viertelkreis
- ➡ Sicherstellen, dass die Ablaufkante nach innen zeigt.
- ➡ Sicherstellen, dass das Wasserablaufprofil **3** an der Magnetleiste anliegt.
- ➡ Bei Bedarf Wasserablaufprofil kürzen.

Bild: Schnittdarstellung gerade Tür

Hinweis

Bei den Varianten EckEinstieg 2-türig, Fünfeck 2-türig und Viertelkreis 2-türig die Arbeiten jeweils an beiden Türen ausführen.

Bild: Varianten EckEinstieg, Seiteneinstieg und Nische

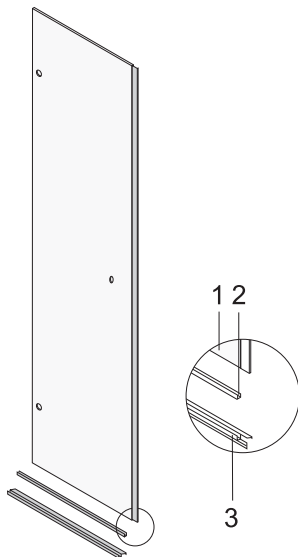
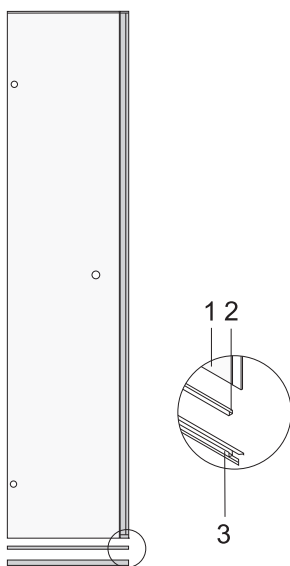
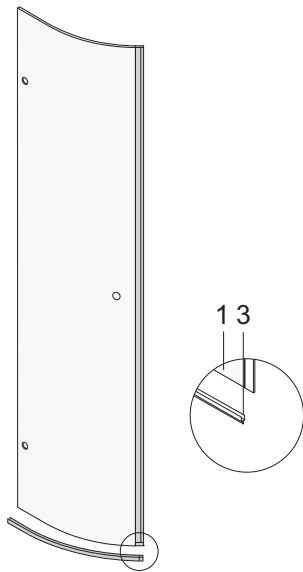


Bild: Variante Fünfeck



MONTAGE DER DUSCHE

Bild: Variante Viertelkreis



h-Profil aufstecken

- ➔ h-Profil 1 von hinten auf die Tür 2 stecken.
- ➔ Sicherstellen, dass die Lippe sich innen befindet.
- ➔ Sicherstellen, dass das h-Profil über die gesamte Länge auf der Glas-
kante anliegt.
- ➔ Damit sich die Tür dreht:
Zwischen Duschwanne 3 und h-Profil 1 1/10 mm Luft lassen.
- ➔ h-Profil oben kürzen.

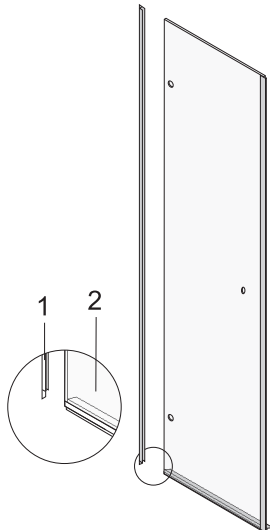
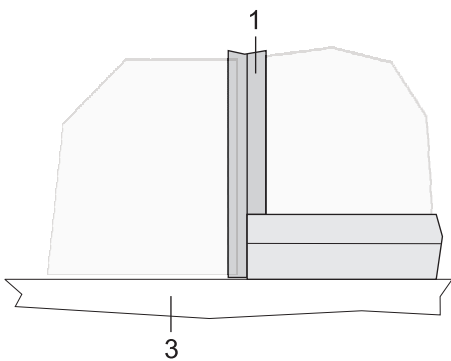


Bild: Varianten Eckeinstieg, Seiteneinstieg und Nische

Hinweis

Bei den Varianten Eckeinstieg 2-türig, Fünfeck 2-türig und Viertelkreis 2-türig die Arbeiten jeweils an beiden Türen ausführen.



MONTAGE DER DUSCHE

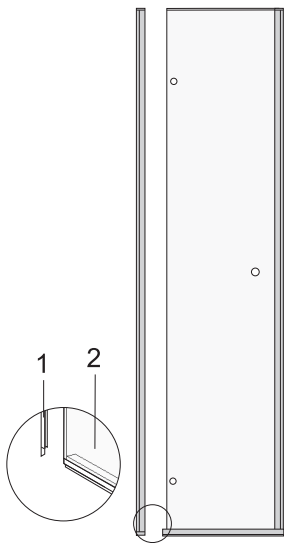


Bild: Variante Fünfeck

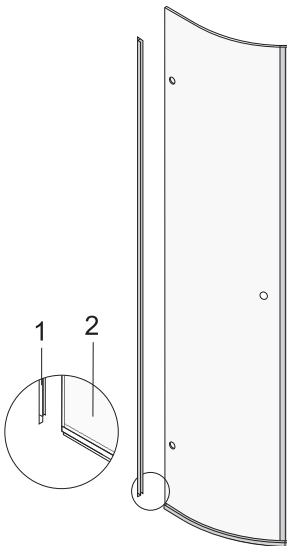
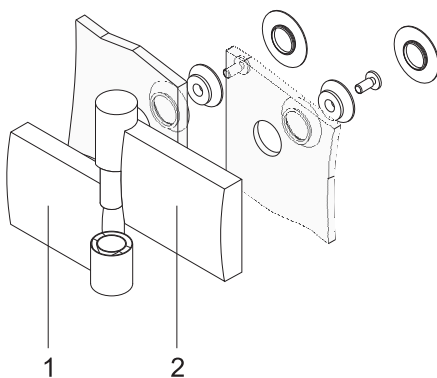


Bild: Variante Viertelkreis



Scharniere montieren

- ➡ Bolzenseite der Scharniere **2** lochmittenig an Tür montieren.
- ➡ Aufnahmesite der Scharniere **1** lochmittenig an Festteil montieren.

Hinweis

Bei den Varianten EckEinstieg 2-türig, Fünfeck 2-türig und Viertelkreis 2-türig die Arbeiten jeweils an beiden Türen ausführen.

MONTAGE DER DUSCHE

Türen montieren und ausrichten



Vorsicht

Glas platzt ab!

- ➞ Tür vorsichtig in Scharnier einsetzen.
- ➞ Sicherstellen, dass die Tür nicht auf die Duschwanne fällt.

- ➞ Tür in Scharnier am Festteil hängen.
- ➞ Tür mittels Exzenter im Scharnier ausrichten.
- ➞ Sicherstellen, dass Tür und Seitenteil oben bündig sind.
- ➞ Alle Schrauben auf festen Sitz und korrekte Montage prüfen.

Hinweis

Bei den Varianten *EckEinstieg 2-türig*, *Fünfeck 2-türig* und *Viertelkreis 2-türig* die Arbeiten jeweils an beiden Türen ausführen.

Griffe montieren

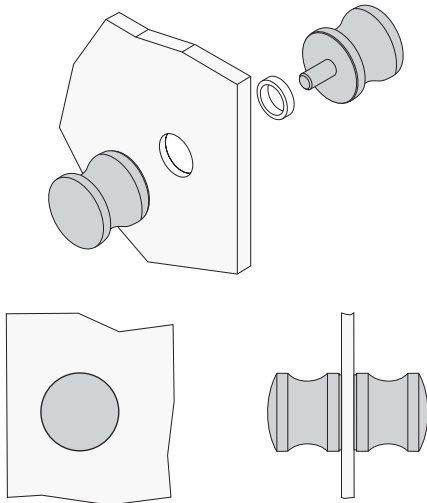


Vorsicht

Glas platzt ab!

- ➞ Immer auf beiden Seiten Dichtringe verwenden.
- ➞ Sicherstellen, dass ein Dichtring auf dem Griffinnenteil liegt.

- ➞ Dichtring auf Gewinde des Griffinnenteils schieben.
- ➞ Griffinnenteil von innen in die Bohrung der Tür stecken.
- ➞ Griffaußenteil an Griffinnenteil schrauben.

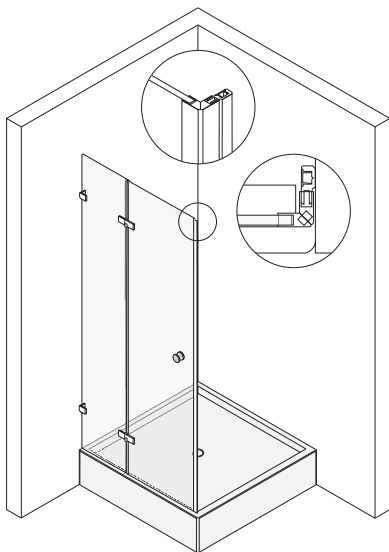


Magnetträgerprofil montieren

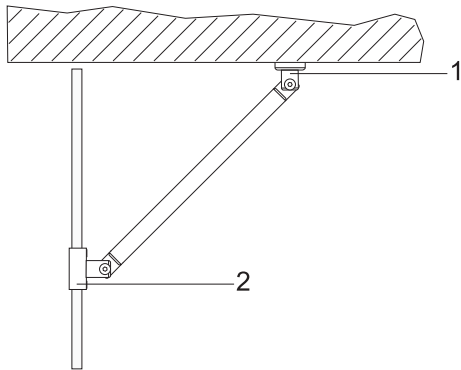
Hinweis

Dieser Arbeitsschritt gilt ausschließlich für die Variante *Nische*.

- ➞ Magnetleiste auf Magnetträgerprofil stecken.
- ➞ Sicherstellen, dass Festteil und Tür parallel zum Wannenrand ausgerichtet sind.
- ➞ Sicherstellen, dass bei ausgerichteter Tür das Magnetträgerprofil bündig an der Wand anliegt.
- ➞ Befestigungslöcher mit aufgesteckter Magnetleiste und geschlossener Tür anzeichnen.
- ➞ Befestigungslöcher ankörnen.
- ➞ Befestigungslöcher für Magnetträgerprofil bohren.
- ➞ Dübel in Befestigungslöcher stecken.
- ➞ Sicherstellen, dass die Dübel bündig mit der Wand abschließen.
- ➞ Magnetträgerprofil mit mitgelieferten Befestigungsschrauben anschrauben.
- ➞ Alle Schrauben auf festen Sitz und korrekte Montage prüfen.
- ➞ Clipsprofil des Magnetträgerprofils aufstecken.



MONTAGE DER DUSCHE



Gelenkstange montieren



Warnung

Verletzungsgefahr und Beschädigungen!

➔ Sicherstellen, dass keine elektrischen Leitungen und/oder Wasserleitungen im Bereich der Befestigungslöcher liegen.



Warnung

Verletzungsgefahr und Beschädigungen!

➔ Bei Leichtbauwänden Spezialdübel verwenden (Dübel bauseits).



Vorsicht

Bruch der Fliesen durch Schlagbohrmaschine!

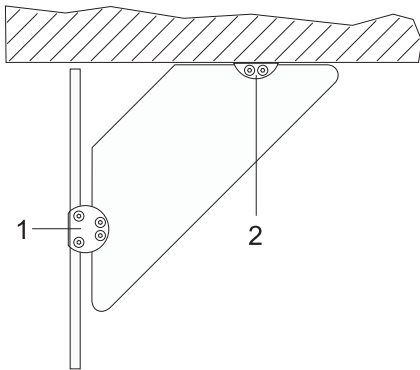
➔ Beim Bohren der Fliesen die Schlagbohrfunktion der Bohrmaschine abstellen.

Hinweis

Dieser Arbeitsschritt gilt ausschließlich für Varianten mit Gelenkstange.

- ➔ Sicherstellen, dass die Tür geschlossen ist.
- ➔ Gelenkstange mit Glashalter **2** auf Festteil stecken.
- ➔ Gelenkstange mit Wasserwaage ausrichten.
- ➔ Umriss Wandhalter **1** an Wand anzeichnen.
- ➔ Wandhalter **1** von Gelenkstange demontieren.
- ➔ Befestigungslöcher anzeichnen.
- ➔ Befestigungslöcher ankörnen.
- ➔ Befestigungslöcher mit geeignetem Werkzeug bohren.
- ➔ Dübel in Befestigungslöcher stecken.
- ➔ Sicherstellen, dass die Dübel bündig mit der Wand abschließen.
- ➔ Wandhalter **1** an Wand schrauben.
- ➔ Gelenkstange an Wandhalter **1** montieren.
- ➔ Alle Schrauben festziehen.

MONTAGE DER DUSCHE



Glasschwert montieren



Warnung

Verletzungsgefahr und Beschädigungen!

- ➔ Sicherstellen, dass keine elektrischen Leitungen und/oder Wasserleitungen im Bereich der Befestigungslöcher liegen.



Warnung

Verletzungsgefahr und Beschädigungen!

- ➔ Bei Leichtbauwänden Spezialdübel verwenden (Dübel bauseits).



Vorsicht

Bruch der Fliesen durch Schlagbohrmaschine!

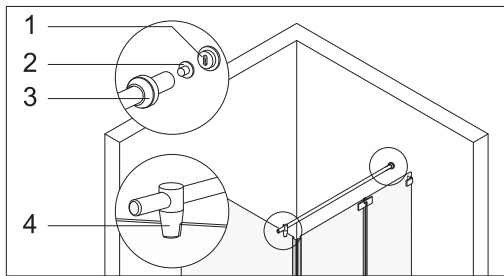
- ➔ Beim Bohren der Fliesen die Schlagbohrfunktion der Bohrmaschine abstellen.

Hinweis

Dieser Arbeitsschritt gilt ausschließlich für Varianten mit Glasschwert.

- ➔ Sicherstellen, dass die Tür geschlossen ist.
- ➔ Glasschwert an Anschlagseite montieren.
- ➔ Wandhalter **2** mittig an Glasschwert montieren.
- ➔ Glashalter **1** mittig an Glasschwert montieren.
- ➔ Glasschwert mit Glashalter **1** auf Festteil stecken.
- ➔ Glasschwert mit Wasserwaage ausrichten.
- ➔ Umriss Wandhalter **2** an Wand anzeichnen.
- ➔ Wandhalter **2** von Glasschwert demontieren.
- ➔ Befestigungslöcher anzeichnen.
- ➔ Befestigungslöcher ankörnen.
- ➔ Befestigungslöcher mit geeignetem Werkzeug bohren
- ➔ Dübel in Befestigungslöcher stecken.
- ➔ Sicherstellen, dass die Dübel bündig mit der Wand abschließen.
- ➔ Wandhalter **2** an Wand schrauben.
- ➔ Glasschwert an Wandhalter **2** montieren.
- ➔ Alle Schrauben festziehen

MONTAGE DER DUSCHE



Haltestange Glas-Wand montieren



Verletzungsgefahr und Beschädigungen!

- ➔ Sicherstellen, dass keine elektrischen Leitungen und/oder Wasserleitungen im Bereich der Befestigungslöcher liegen.



Verletzungsgefahr und Beschädigungen!

- ➔ Bei Leichtbauwänden Spezialdübel verwenden (Dübel bauseits).



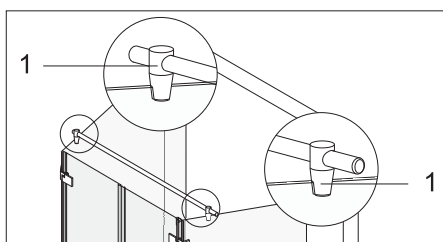
Bruch der Fliesen durch Schlagbohrmaschine!

- ➔ Beim Bohren der Fliesen die Schlagbohrfunktion der Bohrmaschine abstellen.

Hinweis

Dieser Arbeitsschritt gilt ausschließlich für Varianten mit Haltestange.

- ➔ Sicherstellen, dass die Tür geschlossen ist.
- ➔ Überwurfmutter 3 auf Haltestange schieben.
- ➔ Flansch 2 an Haltestange schrauben.
- ➔ Haltestange mit Glashalter 4 auf Festteil stecken.
- ➔ Haltestange mit Wasserwaage ausrichten.
- ➔ Umriss Flansch 2 an Wand anzeichnen.
- ➔ Befestigungsloch in der Mitte des Flanschumrisses anzeichnen.
- ➔ Befestigungsloch ankörnen.
- ➔ Befestigungsloch mit geeignetem Werkzeug bohren
- ➔ Dübel in Befestigungsloch stecken.
- ➔ Sicherstellen, dass der Dübel bündig mit der Wand abschließt.
- ➔ Wandhalter 1 an Wand schrauben.
- ➔ Haltestange mit Glashalter 4 auf Festteil stecken.
- ➔ Haltestange mit Überwurfmutter 3 an Wandhalter 1 montieren.
- ➔ Alle Schrauben festziehen.



Haltestange Glas-Glas montieren

- ➔ Sicherstellen, dass die Türen geschlossen sind.
- ➔ Haltestange 10 cm von vorderer Glaskante auf Festteil stecken.
- ➔ Haltestange mit Glashalter 1 auf Festteil stecken.
- ➔ Sicherstellen, dass die Haltestange rechts und links gleichmäßig übersteht.
- ➔ Seitenteile mit Glashaltern ausrichten.
- ➔ Prüfen, ob Türen korrekt schließen und ggf. erneut ausrichten.
- ➔ Alle Schrauben festziehen.

Hinweis

Korrekt anliegende Magnetleiste bzw. Streifdichtung gewährleistet größtmögliche Dichtheit.

Blenden montieren

Schraubkappen auf Scharniere schrauben.

MONTAGE DER DUSCHE

Festteile versiegeln

- ➔ Festteile mit transparentem Sanitärsilikon versiegeln zwischen
 - Glaskante und Wand.
 - Duschwanne und Glaskante.

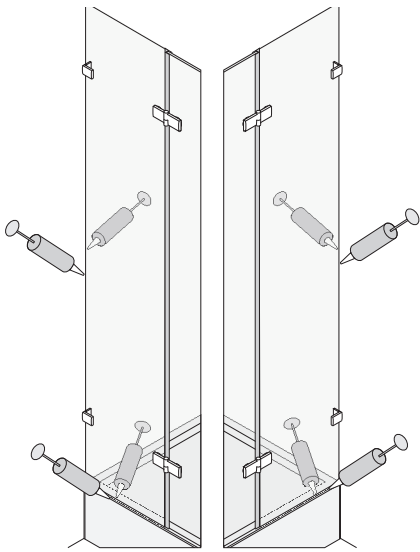


Bild: Varianten ECKEINSTIEG, FÜNFECK, VIERTELKREIS und NICHE

Bild: Variante SEITENEINSTIEG

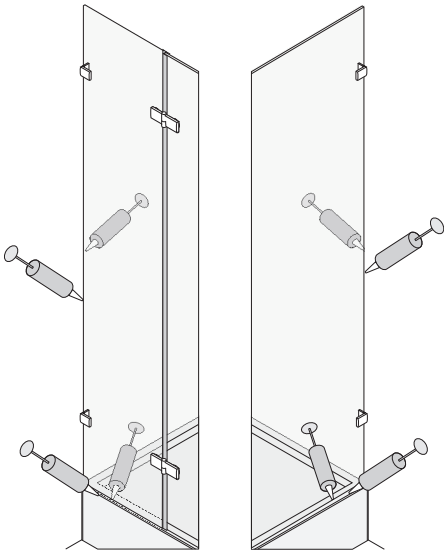
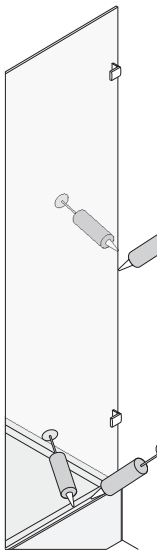
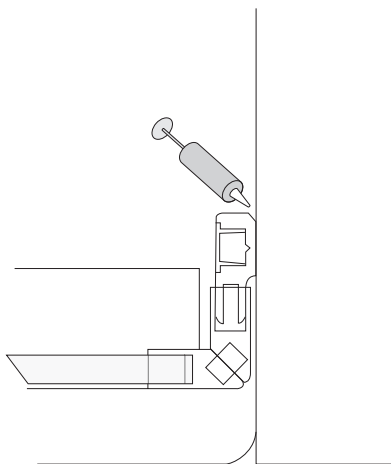


Bild: Variante feste SEITENWAND



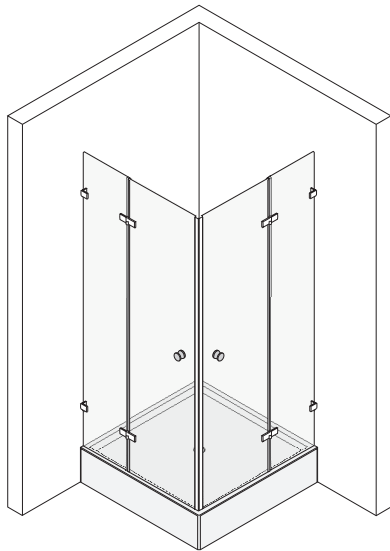
MONTAGE DER DUSCHE



Magnetträgerprofil versiegeln

Variante Nische:

- ➔ Magnetträgerprofil mit transparentem Sanitärsilikon versiegeln.



Türen fixieren

- ➔ Türen 48 Stunden in geschlossenem Zustand fixieren, damit der Dichtstoff ausreichend trocknet.

Hinweis

Die Fixierzeit variiert je nach Dichtstoff. Angaben des Silikonherstellers beachten.

Bild: Variante EckEinstieg

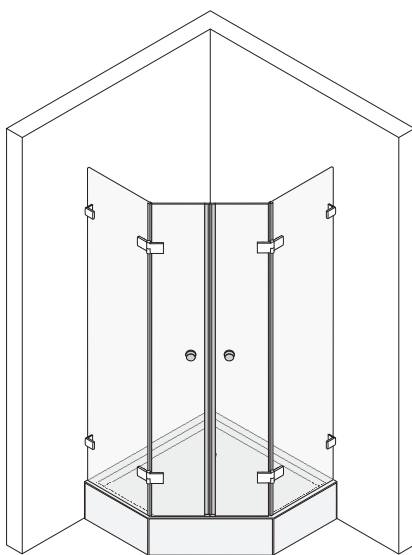


Bild: Variante Fünfeck

MONTAGE DER DUSCHE

Bild: Variante Fünfeck 1-türig links

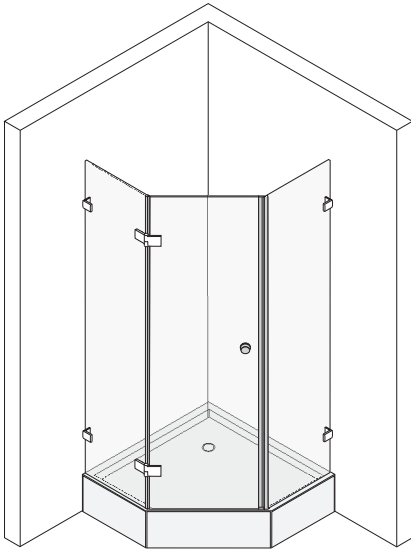


Bild: Variante Fünfeck 1-türig rechts

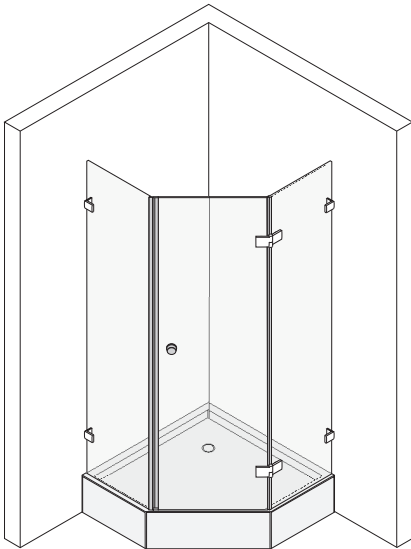
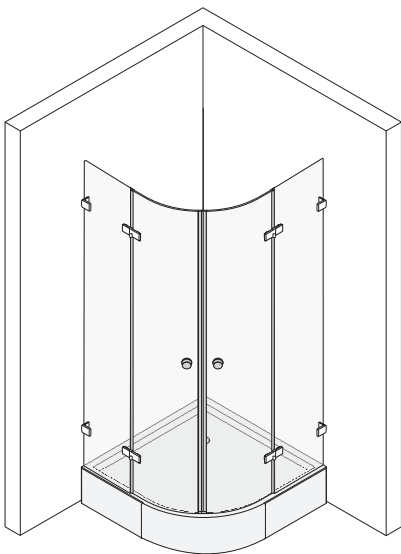


Bild: Variante Viertelkreis



MONTAGE DER DUSCHE

Bild: Variante Viertelkreis 1-türig links

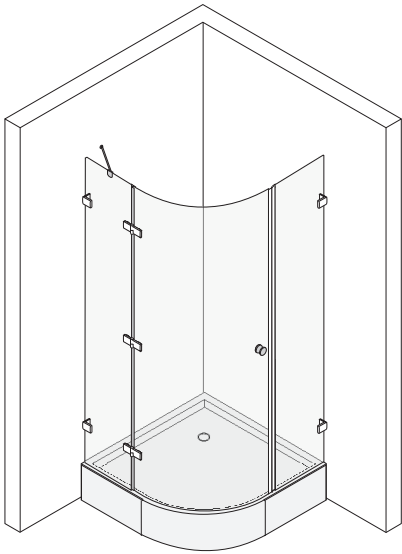


Bild: Variante Viertelkreis 1-türig rechts

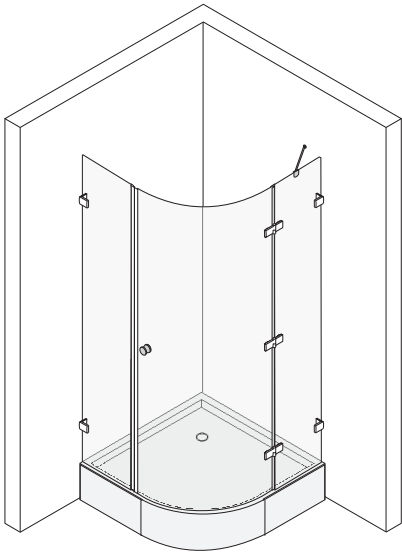
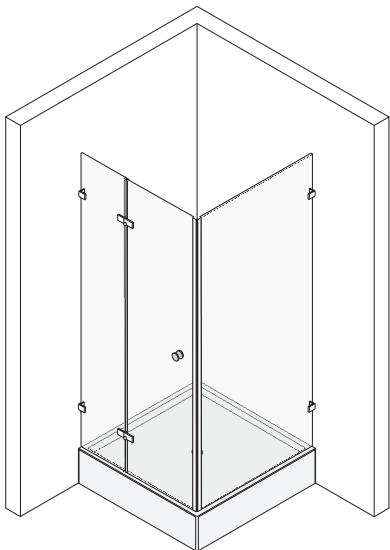


Bild: Variante Seiteneinstieg links



MONTAGE DER DUSCHE

Bild: Variante Seiteneinstieg rechts

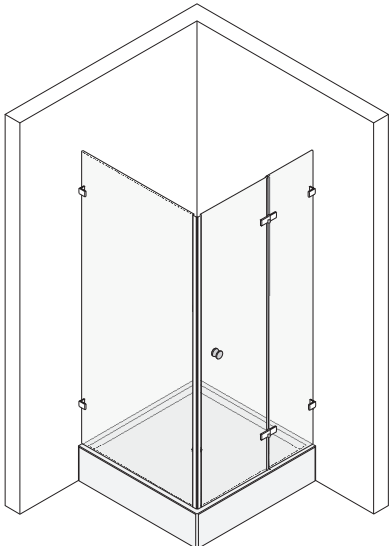


Bild: Variante Nische rechts

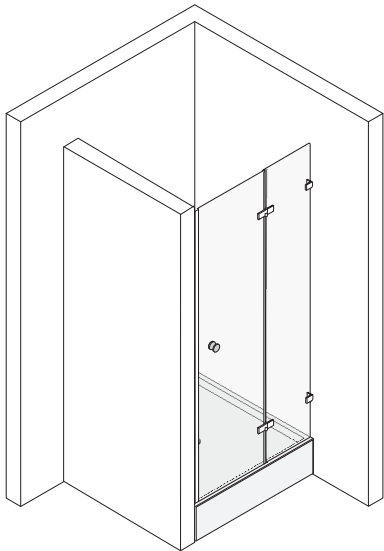
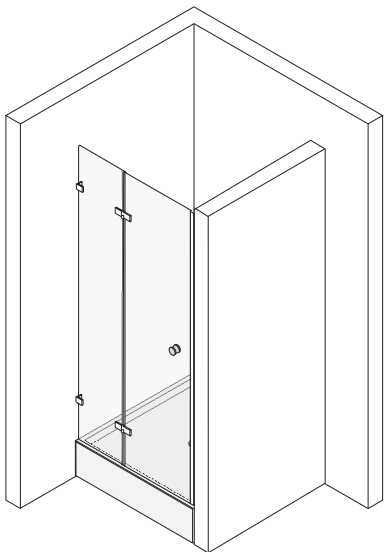


Bild: Variante Nische links



MONTAGE DER DUSCHE

Bild: Variante feste Seitenwand rechts

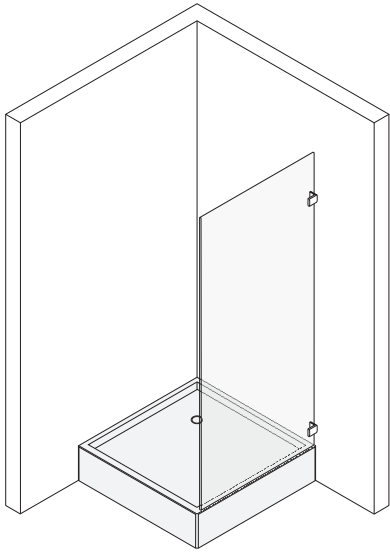
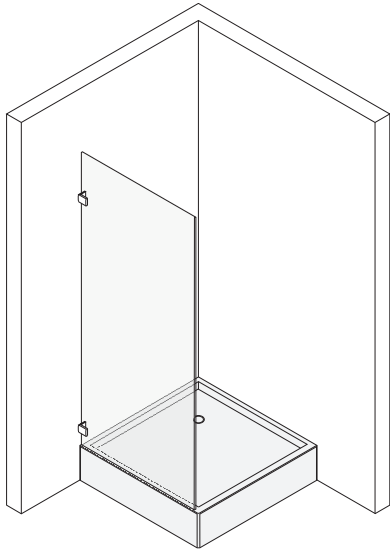


Bild: Variante feste Seitenwand links



Joh. Sprinz GmbH & Co. KG
Postfach 2148
D-88192 Ravensburg

TELEFON
+49 751 5 60 80-0

FAX
+49 751 5 44 09

INTERNET
www.sprinz-showers.com

E-MAIL
info@sprinz-showers.com

SPRINZ
LEBEN MIT GLAS



Technische Änderungen vorbehalten. 15011DE.05/2006XX