

160 1804 3 Waschtisch-Wand-Einhebelmischer (Fertigmontageset)

Ausladung 175 mm, mit Keramikkartusche, (Einbaukörper 010 1800 3 separat bestellen), chrom

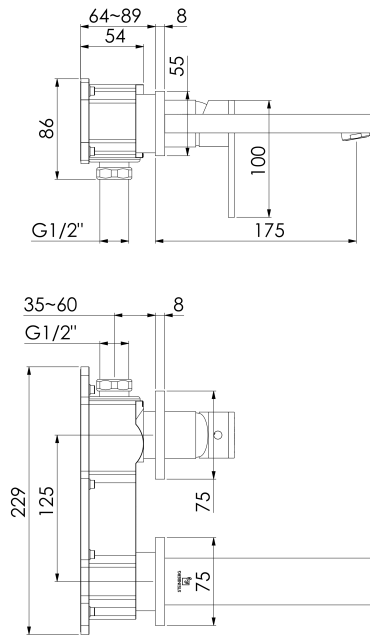
PRODUKTBILD



160 1804 3 Waschtisch-Wand-Einhebelmischer (Fertigmontageset)

Ausladung 175 mm, mit Keramikkartusche, (Einbaukörper 010 1800 3 separat bestellen), chrom

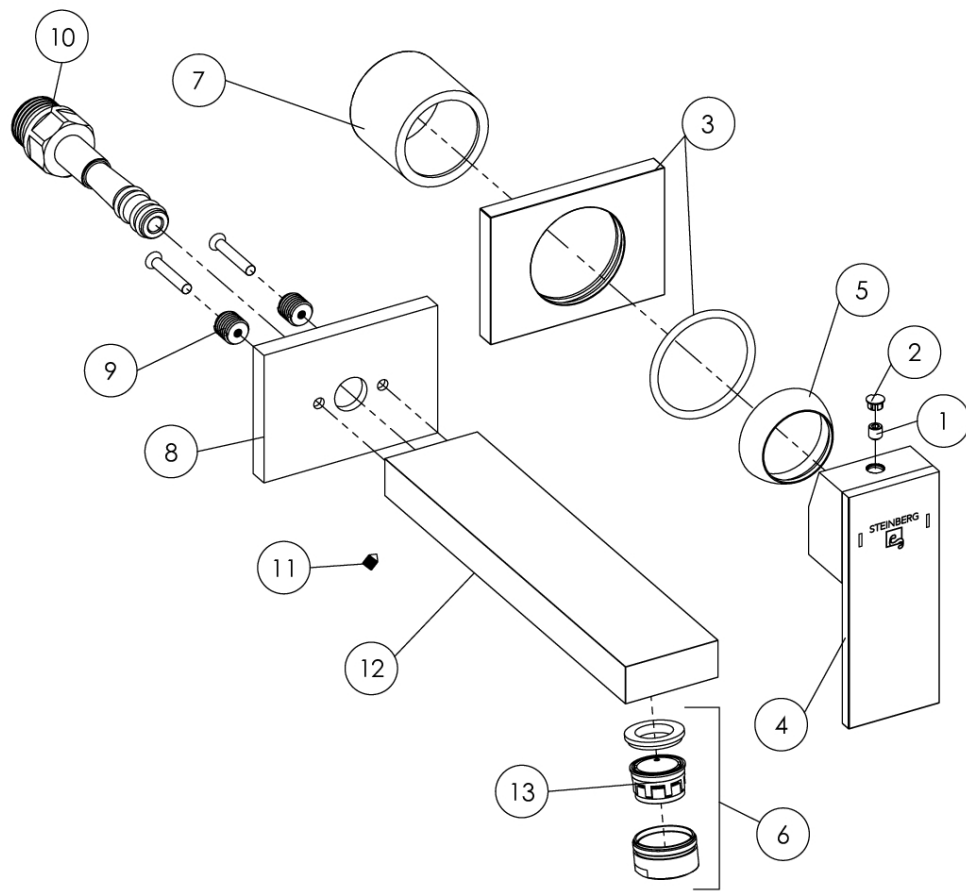
TECHNISCHE ZEICHNUNG



160 1804 3 Waschtisch-Wand-Einhebelmischer (Fertigmontageset)

Ausladung 175 mm, mit Keramikkartusche, (Einbaukörper 010 1800 3 separat bestellen), chrom

EXPLOSIONSZEICHNUNG



PartNo	DE	EN	
1	099 1105	Madenschraube M5	grub screw M5
2	099 4104	Käppchen für Hebel, Chrom	cap for handle, chrome
3	160 9869	Schub-Rosette 75x55 mm, Chrom	push-rose 75x55 mm, chrome
4	099 9909 M	Hebel Serie 135/160 für 35mm Kartusche, Chrom	single lever with logo and marks, chrome
5	099 8009	Kugelkappe, Chrom	cover cap for hexagonnut, chrome
6	099 9120	Perlator "Neoperl" mit verchromter Hülse und Dichtung	aerator "Neoperl" with chrome sleeve and seal
7	099 8004	Hülse, Chrom	sleeve, chrome
8	160 4002	Rosette 75x55 mm zum Auslauf, Chrom	rosette 75x55 mm for spout, chrome
9	160 4004	Gewindenippel zum Auslauf, Messing	connection thread of spout
10	099 9754 3	Auslaufstopfen mit Dichtungen	plug of spout with o-rings
11		Madenschraube zum Auslauf M4x6	scrub screw of spout M4x6
12	160 9716	Wandauslauf, Ausladung 175mm mit Perlator, Chrom	wall spout, projection 175 mm with aerator, chrome
13	099 8224	Perlator "Neoperl" PVC-Teil grün	aerator "Neoperl" PVC part green
			160 1804 3
			28.07.2020
			STEINBERG
			