

**AXOR ShowerSelect**  
**Thermostat HighFlow Unterputz softsquare**  
 Oberfläche: **Brushed Brass** Artikelnummer: **36711950**



### Beschreibung

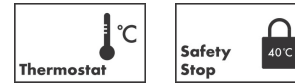
#### Merkmale

- 1 Verbraucher
- Thermostatkartusche
- Durchflussmenge oberer Abgang: 42 l/min
- Durchflussmenge unterer Abgang: 42 l/min
- Maximale Durchflussmenge bei 3 bar: 59 l/min
- Sicherheitssperre bei 40 °C
- Temperaturbegrenzung einstellbar
- Anschlussart: Grundkörper
- Geräuschgruppe: I
- Durchflussklasse: C, B
- P-IX 29611/II

### Artikeldetails

TEAM-Nr. 758143.237  
 Preis exkl. MwSt. 803.00 CHF

### Technologie



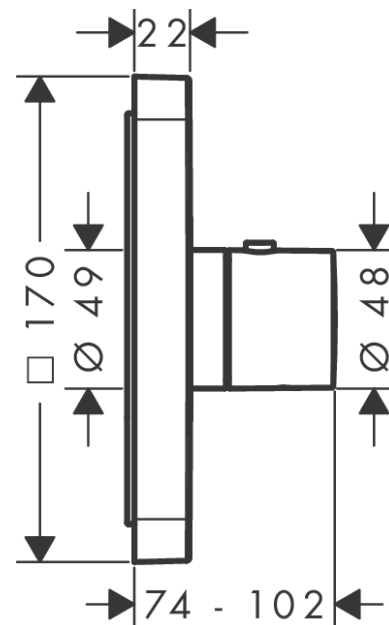
### Zertifikate / Nachhaltigkeit



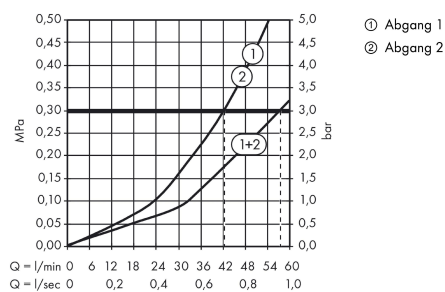
### Produktabbildung



### Maßzeichnung



### Durchflussdiagramm

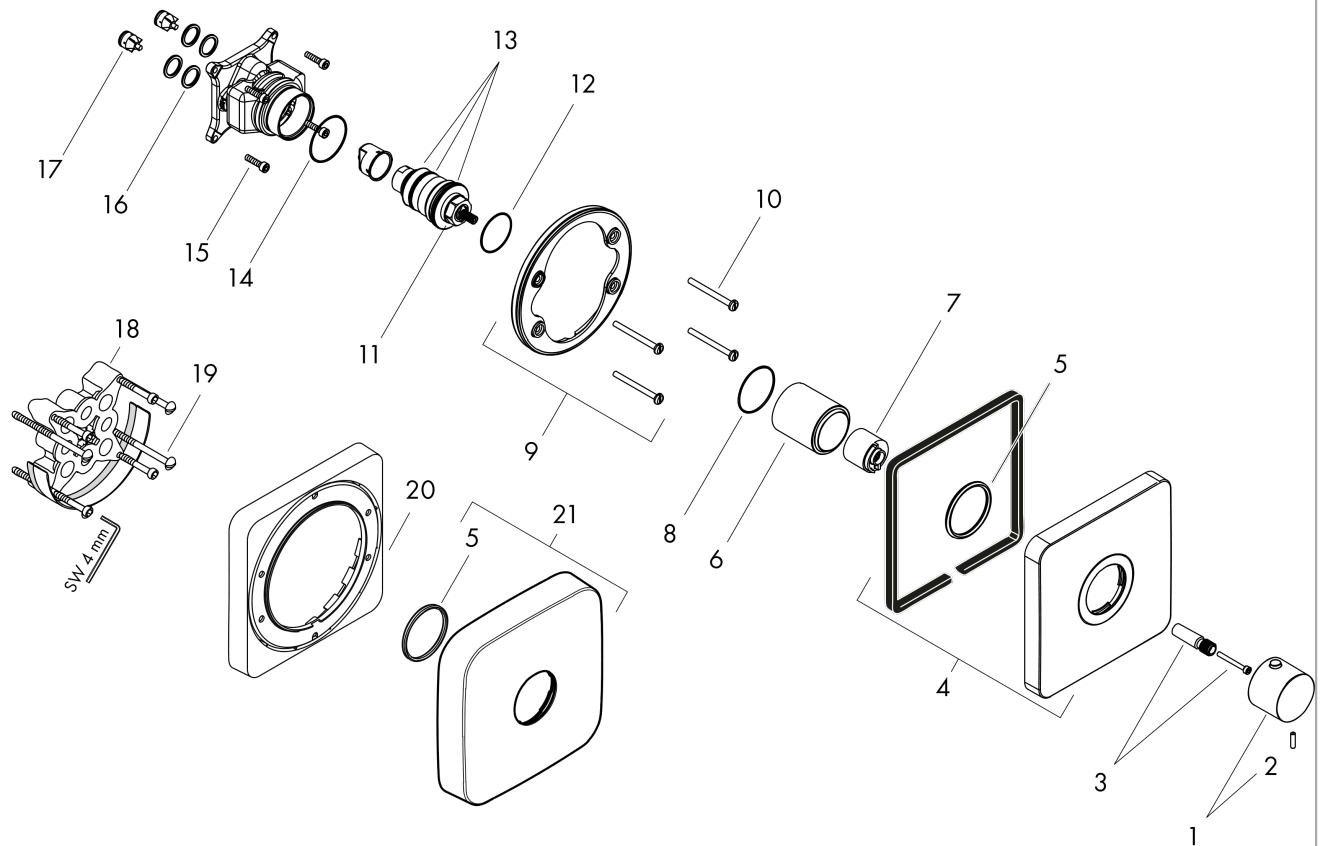


**AXOR ShowerSelect**  
**Thermostat HighFlow Unterputz softsquare**  
 Oberfläche: **Brushed Brass** Artikelnummer: **36711950**



Explosionszeichnung

Baujahr: >11/16



**AXOR ShowerSelect**  
**Thermostat HighFlow Unterputz softsquare**  
 Oberfläche: **Brushed Brass** Artikelnummer: **36711950**



## Ersatzteilliste

Baujahr: >11/16

Pos.	Beschreibung	Artikelnummer	Preis	VE
1	Thermostatgriff	92534950	132.95 CHF	1
2	Madenschraube M4x16	97663000	3.25 CHF	1
3	Griffadapter	98701000	8.65 CHF	1
4	Rosette 170 / 170 mm	92535950	386.00 CHF	1
5	O-Ring 48x4	98414000	8.65 CHF	1
6	Hülse	95331950	88.00 CHF	1
7	Anschlagscheibe für Temperatur Regeleinheit	97334000	11.90 CHF	1
8	O-Ring 45x1,5	92542000	3.25 CHF	1
9	Rosettenträger	98793000	36.95 CHF	1
10	Trägerschraubenset	96454000	8.65 CHF	1
11	Schraubenset	96525000	8.65 CHF	1
12	Temperatur Regeleinheit	96633000	128.65 CHF	1
13	O-Ring 35x2	92604000	5.40 CHF	1
14	Dichtungsset	96636000	45.85 CHF	1
15	O-Ring 43x1,5	98148000	3.25 CHF	1
16	O-Ring 16x2	98133000	3.25 CHF	1
17	Rückflußverhinderer-Set DW 15	97350000	18.80 CHF	1
18	Verlängerung 25 mm	13595000	-	1
19	Trägerschraubenset	97747000	3.25 CHF	1
20	Verlängerung 22 mm	98860000	-	1
21	Rosette Höhe = 33 mm (bei geringer Einbautiefe)	14971950	128.10 CHF	1
a	Grundset	01800180	-	1
b	Adapter für vertauschte Anschlüsse	93181000	257.30 CHF	1