



Sanpress Inox G-Übergangsstück mit SC-Contur

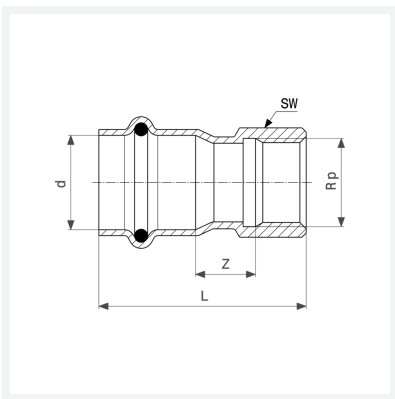
- Pressanschluss, Rp-Gewinde

Ausstattung

Dichtelement HNBR, Mehrkant

Modell 0212

Artikel 486 839



Eigenschaften

Rohraußendurchmesser	d	15
Innengewinde zylindrisch	Rp	½
Z-Maß	Z	12 mm
Länge	L	49 mm
Schlüsselweite	SW	24 mm
Gewicht	46 g	
Volumen	124,32 cm ³	
Werkstoff	Stahl nichtrostend	