



### Ausschreibungstext:

Oventrop „Aquaström P“ Probenahmeventil zur mikrobiologisch-chemischen Untersuchung nach DIN EN ISO 19458 für Trinkwasser-Installationssysteme gemäß TrinkwV. Zertifiziert nach DVGW W 579.

Ventilgehäuse aus Rotguss gem. DIN EN 1982 und DIN 50930-6, Spindel und Auslaufbogen aus Edelstahl, metallisch dichtend, mit zusätzlicher Abdichtung aus hitzbeständigem PTFE, Auslaufbogen zur Desinfektion beflammbar und 360° drehbar, lose vormontiert und dadurch beliebige Einbaulage möglich, Betätigung mit beliebigem Inbusschlüssel SW5, mit Metallschild zur Kennzeichnung der Probenahmestelle nach DIN EN ISO 19458

### Technische Daten:

Einsatzbereich: Trinkwasser-Installationssysteme gem. TrinkwV

Betriebstemperatur: max. 90°C

Betriebsdruck: max. 10 bar (PN10)

Einbau: beliebig, gut zugänglich, Gehäuse und Auslaufbogen 360° drehbar

Werkstoffe: Ventilgehäuse aus Rotguss gem. DIN EN 1982 und DIN 50930-6  
Spindel und Auslaufbogen aus Edelstahl  
Stopfbuchsdichtung aus PTFE

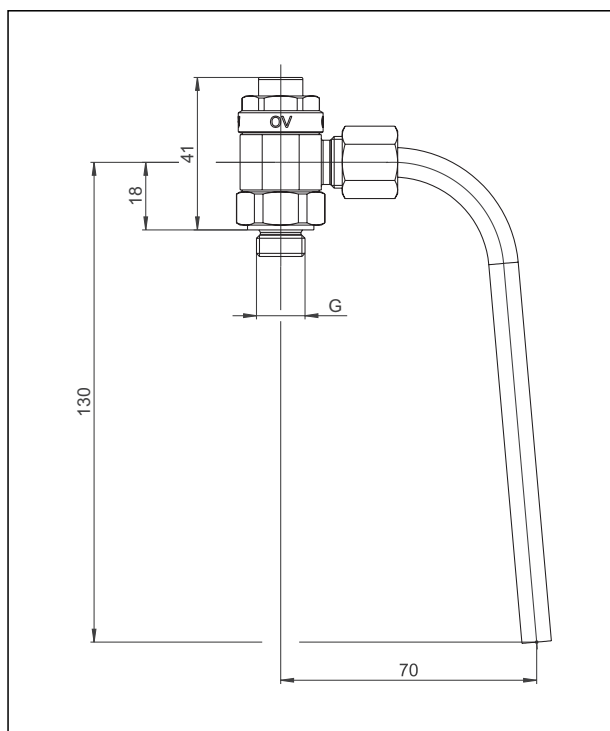
Spindelabdichtung: metallisch/PTFE

### Ausführungen:

Artikel-Nr.:	
DN 8 G ¼	4209102
DN 10 G ¾	4209103



„Aquaström P“



Maße

Technische Änderungen vorbehalten.

Produktbereich 8  
ti 279-DE/10/MW  
Ausgabe 2018