

**Verschraubung**

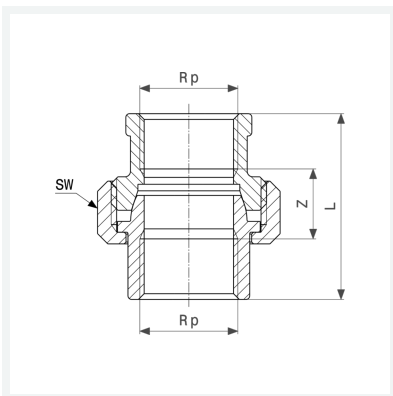
- Rp-Gewinde
- konischdichtend

**Ausstattung**

Mehrkant

**Hinweis**

Nicht geeignet für Gas-Installationen!

**Modell 3340****Artikel 446 949**

## Eigenschaften

Innengewinde zylindrisch	Rp	$\frac{3}{4}$
Z-Maß	Z	17 mm
Länge	L	50 mm
Schlüsselweite 3	SW3	46 mm
Gewicht	251 g	
Volumen	248,64 cm <sup>3</sup>	
Werkstoff	Rotguss oder Siliziumbronze	