

AXOR Uno
Waschtischmischer Select 110 mit Zugstangen-Ablaufgarnitur
 Oberfläche: **Polished Red Gold** Artikelnummer: **45010300**



Merkmale

- besteht aus: Waschtischmischer, Ablaufgarnitur
- ComfortZone 110
- Ausladung: 123 mm
- Auslaufhöhe: 109 mm
- Griffvariante: Zylindergriff
- Strahlart: Laminarstrahl
- maximale Durchflussmenge bei 3 bar: 5 l/min
- Select Kartusche mit Temperaturverstellung
- Temperaturbegrenzung einstellbar
- für Durchlauferhitzer geeignet
- Zugstangen-Ablaufgarnitur G 1¼
- Anschlussart: G ¾ Anschlussschläuche
- Anschlussgröße: DN15
- EU-Taxonomie: max. 6 l/min - wesentlicher Beitrag (SC) möglich
- DVGW DW-6506CS0457
- PA-IX 7291/IO

Technologie



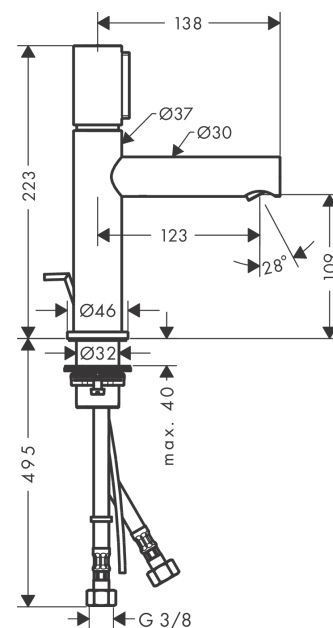
Zertifikate / Nachhaltigkeit



Produktabbildung



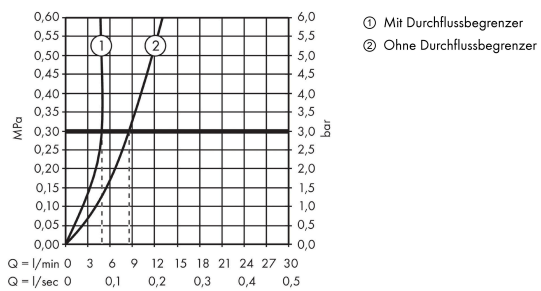
Maßzeichnung



AXOR Uno
Waschtischmischer Select 110 mit Zugstangen-Ablaufgarnitur
 Oberfläche: **Polished Red Gold** Artikelnummer: **45010300**



Durchflussdiagramm

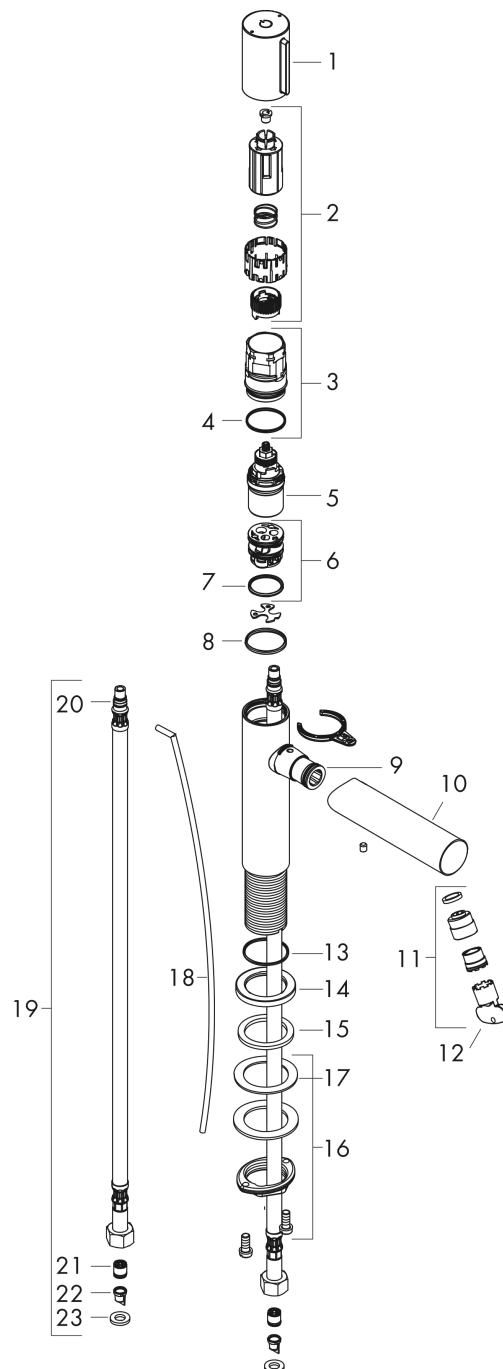


AXOR Uno
Waschtischmischer Select 110 mit Zugstangen-Ablaufgarnitur
 Oberfläche: **Polished Red Gold** Artikelnummer: **45010300**



Explosionszeichnung

Baujahr: >06/17



AXOR Uno
Waschtischmischer Select 110 mit Zugstangen-Ablaufgarnitur
 Oberfläche: **Polished Red Gold** Artikelnummer: **45010300**



Ersatzteilliste

Baujahr: >06/17

| Pos. | | Artikelnummer | PG | VE |
|------|---------------------------------------|---------------|----|----|
| 1 | Griff | 92897300 | 60 | 1 |
| 2 | Griffadapter | 92526000 | 7 | 1 |
| 3 | Mutter | 92528000 | 11 | 1 |
| 4 | O-Ring 27x1,5 | 92527000 | 4 | 1 |
| 5 | Kartusche kpl. | 92529000 | 14 | 1 |
| 6 | Adapter für Kartusche | 98866000 | 8 | 1 |
| 7 | O-Ring 23x2 | 98398000 | 1 | 1 |
| 8 | O-Ring 28x2 | 98194000 | 1 | 1 |
| 9 | O-Ring 16x2 | 98133000 | 1 | 1 |
| 10 | Auslauf kpl. | 92893300 | 98 | 1 |
| 11 | Strahlregler laminar M18x1 (5 l/min) | 92896300 | 98 | 1 |
| 12 | Montageschlüssel | 98987000 | 3 | 1 |
| 13 | O-Ring 30x1,5 | 98433000 | 1 | 1 |
| 14 | Flachdichtung | 98749000 | 2 | 1 |
| 15 | Rosette Ø 46 mm | 95268000 | 7 | 1 |
| 16 | Schaftbefestigung kpl. (Ø 32) | 13961000 | 7 | 1 |
| 17 | Gleitring | 97548000 | 1 | 1 |
| 18 | Zugstange | 97158300 | 57 | 1 |
| 19 | Anschlussschlauch 600 mm M8x0,75 G3/8 | 95664000 | 8 | 1 |
| 20 | O-Ring 7x1,5 | 98422000 | 1 | 1 |
| 21 | Rückflußverhinderer DW 10 | 96456000 | 3 | 1 |
| 22 | Sieb | 92532000 | 3 | 1 |
| 23 | Dichtungsset | 92533000 | 1 | 1 |
| a | Ablaufventil | 94139300 | 98 | 1 |
| b | Schaftverlängerung 35 mm | 13898000 | 12 | 1 |