

AXOR Edge Wanneneinlauf

Oberfläche: **Chrom** Artikelnummer: **46410000**



Beschreibung

Merkmale

- Ausladung: 190 mm
- Wandmontage
- maximale Durchflussmenge bei 3 bar: 23 l/min
- Anschlussgröße: G 1/2
- Strahlart: Normalstrahl

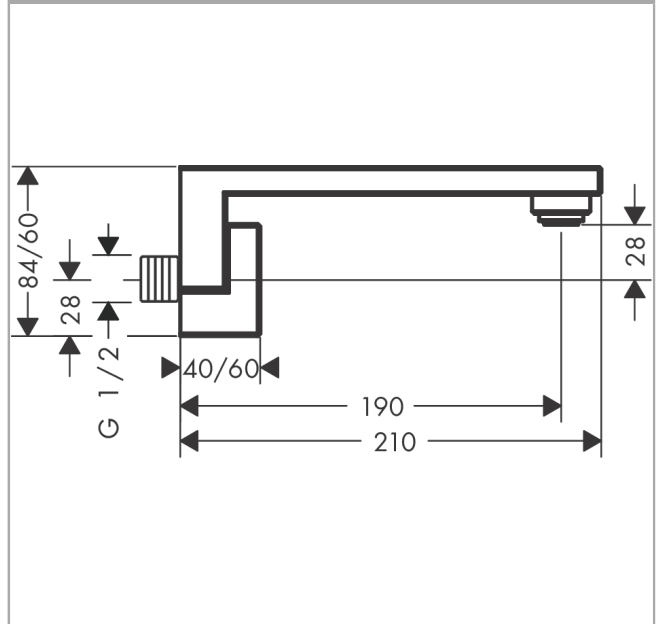
Technologie



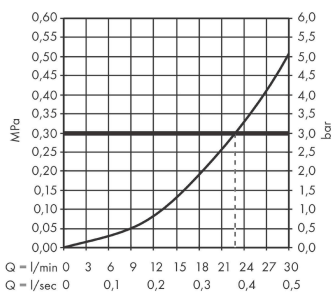
Produktabbildung



Maßzeichnung



Durchflussdiagramm



Q = l/min 0 3 6 9 12 15 18 21 24 27 30
Q = l/sec 0 0,1 0,2 0,3 0,4 0,5

Die Verbrauchswerte wurden praxisnah mit den dazugehörigen Armaturen (Thermostat/Mischer/Unterputzventil) gemessen.

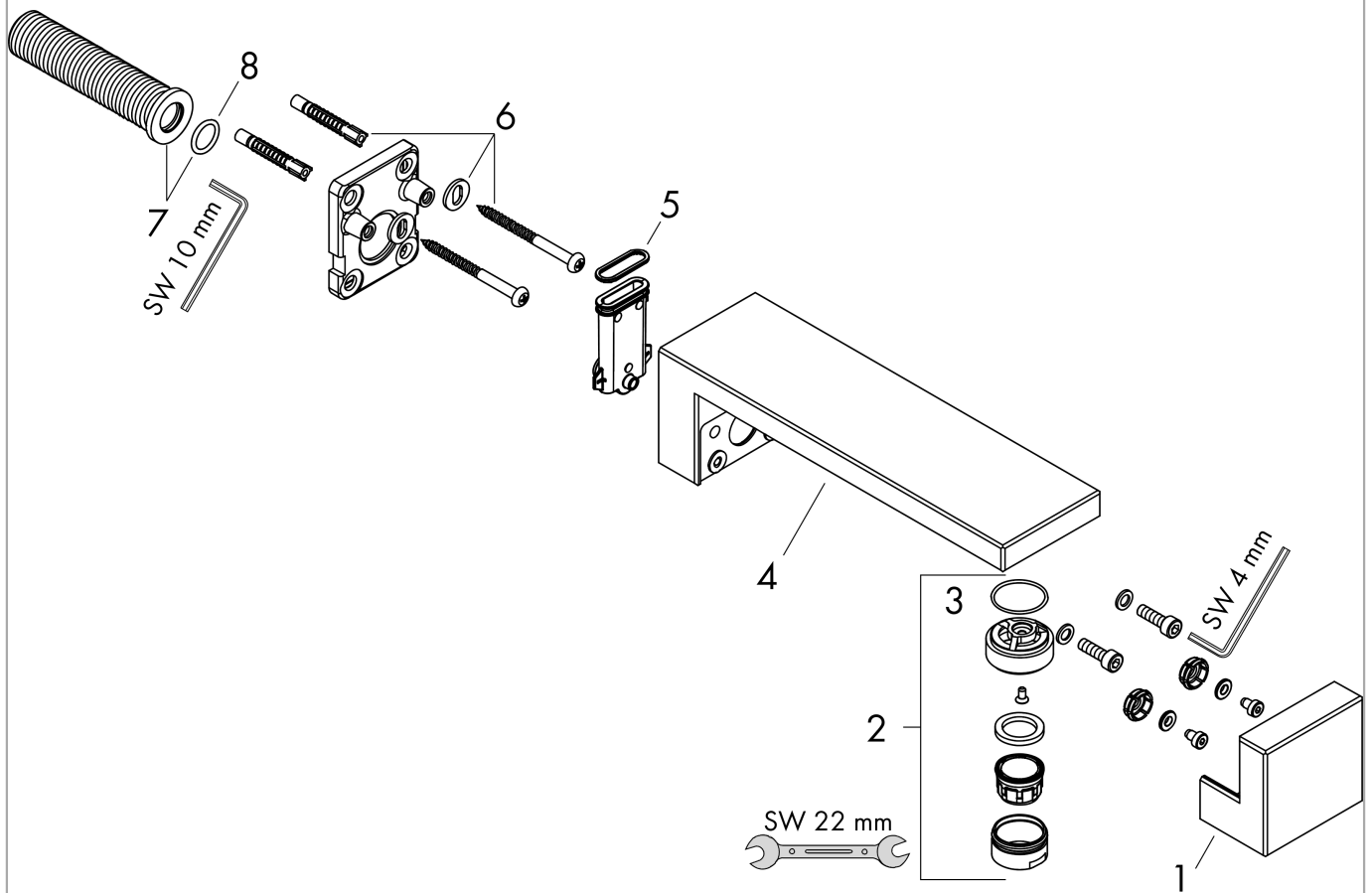
**AXOR Edge
Wanneneinlauf**

Oberfläche: **Chrom** Artikelnummer: **46410000**



Explosionszeichnung

Baujahr: >04/19



**AXOR Edge
Wanneneinlauf**

Oberfläche: **Chrom** Artikelnummer: **46410000**



Ersatzteilliste

Baujahr: >04/19

Pos.	Beschreibung	Artikelnummer	PG	VE
1	Abdeckung	93627000	21	1
2	Strahlregler laminar M24x1 C	93656000	11	1
3	O-Ring 22x1,2	98397000	0	1
4	Auslauf kpl.	93626000	22	1
5	O-Ring 18x2	98181000	2	1
6	Befestigungsteile	96179000	4	1
7	Anschlußnippel G½	93625000	11	1
8	O-Ring 12x2	98214000	1	1