

**AXOR Starck Organic**  
**2-Griff Waschtischmischer Unterputz für Wandmontage mit Auslauf 187 mm**  
Oberfläche: **Edelstahl Optic** Artikelnummer: **12015800**



## Merkmale

- besteht aus: 2-Griff Waschtischmischer, Ablaufgarnitur
- Ausladung: 187 mm
- Griffvariante: Zylindergriff
- Strahlart: Brausestrahl
- maximale Durchflussmenge bei 3 bar: 3,5 l/min
- Durchflussmenge Booster: 5 l/min
- Keramikmischsystem für Temperaturregulation
- Keramikventil für Volumenregulation
- Temperaturbegrenzung einstellbar
- Trennung von Temperatur-/ Volumenregulation
- mit isolierter Wasserführung - Wasserwege ohne Kontakt zu Nickel und Blei
- für Durchlauferhitzer geeignet
- unverschleißbare Ablaufgarnitur
- Anschlussart: Grundkörper
- Anschlussgröße: DN15
- EU-Taxonomie: max. 6 l/min - wesentlicher Beitrag (SC) möglich
- P-IX 19965/IO

## Technologie



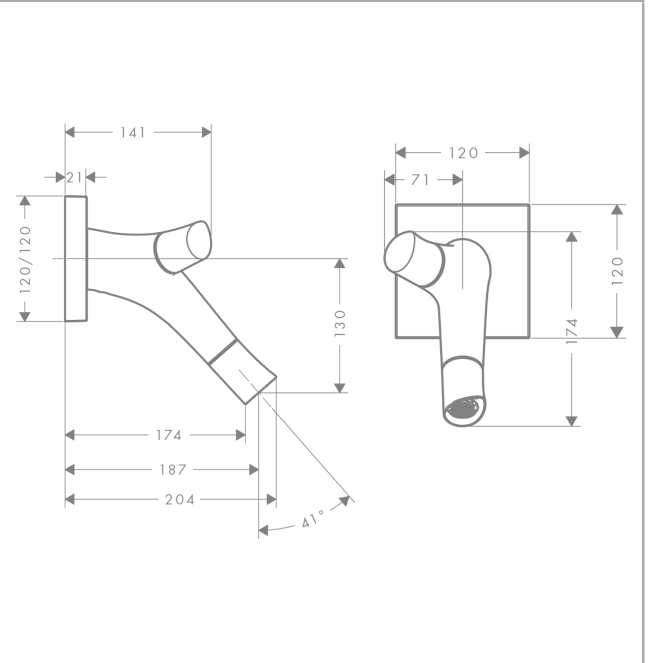
**AXOR Starck Organic**  
**2-Griff Waschtischmischer Unterputz für Wandmontage mit Auslauf 187 mm**  
 Oberfläche: **Edelstahl Optic** Artikelnummer: **12015800**



## Produktabbildung



## Maßzeichnung



## Durchflussdiagramm

