



## Geopress-Kappe mit SC-Contur

- Pressanschluss

### Ausstattung

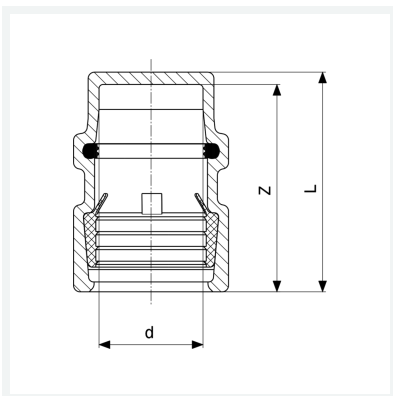
Dichtelement NBR

### Hinweis

Nur in Verbindung mit Stützhülse!

**Modell 9656G**

**Artikel 805 340**



## Eigenschaften

Rohraußendurchmesser	d	50
Z-Maß	Z	3 mm
Länge	L	63 mm
Gewicht	360 g	
Volumen	621,6 cm <sup>3</sup>	
Werkstoff	Rotguss	